



Econoseal

TE 内部编号 207567-1

TE 内部产品描述 PLUG,3 POSN,ECONOSEAL

ECONOSEAL，连接器壳体

[在 TE 官网查看>](#)



[所有 ECONOSEAL，连接器壳体 \(89\)](#)

产品合规性

[如需合规文档，请访问 TE 官网产品页面。>](#)

欧盟RoHS指令2011/65/EU	不符合
欧盟ELV指令2000/53/EC	不在合规性范围内
中国电器电子产品有害物质限制使用管理办法（China RoHS 2，工业和信息化部携七部委2016年第32号令	没有超出阈值的受限材料
欧盟REACH法规(EC) No. 1907/2006	欧洲化学品管理局最新发布的SVHC候选清单: 2024年1月（240） SVHC候选清单的声明更新至: 2020年1月（205） 不含REACH SVHC
卤素含量	尚未进行卤素含量审核
焊接工艺能力	不适合采用焊接工艺

产品合规免责声明

此信息基于对供应商的合理调查以及TE对供应商提供的信息的现有认知。此信息可能发生变化。经TE确认符合欧盟RoHS的产品编号，产品均质材料中铅、六价铬、汞、PBB、PBDE、DEHP、BBP、DBP和DIBP的最大浓度不超过0.1%，镉的最大浓度不超过0.01%或符合指令2011/65/EU(RoHS2)及其修订指令规定的豁免。根据2011/65/EU指令要求电子电气产品需要进行CE标识。元器件产品通常无需进行CE标识。经TE确认符合欧盟ELV指令的产品编号，产品均质材料中，铅、六价铬和汞的最大浓度不超过0.1%，镉的最大浓度不超过0.01%（按重量计算），或符合指令2000/53/EC(ELV)附录中规定的豁免。关于欧盟REACH法规，TE目前提供的此产品编号的物品中高度关注物质（SVHC）的信息是基于欧洲化学品管理局（ECHA）最新发布的“物品中物质的要求指南”，链接如下：<https://echa.europa.eu/guidance-documents/guidance-on-reach>

配套部件



TE 产品编号 207563-1
RECEPT,3 POSN,ECONOSEAL

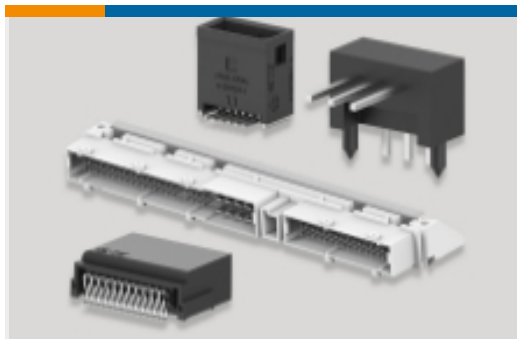


TE 产品编号 207565-2
WIRE SEAL



TE 产品编号 207807-1
RECEPT,3 POSN,ECONOSEAL

该系列中的其他产品 | Econoseal



PCB 板端连接器及母端(3)



其他汽车连接器附件(6)



初级线(1)



插入和拔出工具(7)



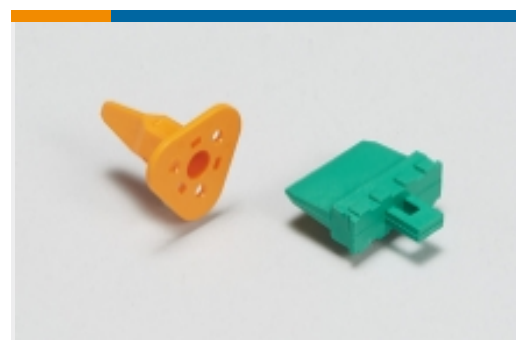
汽车端子(43)



汽车连接器护套(102)



汽车连接器盖帽(1)

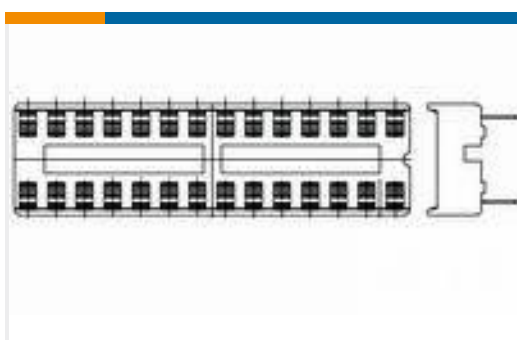


汽车连接器锁和位置保证(33)



连接器密封件和盲堵(20)

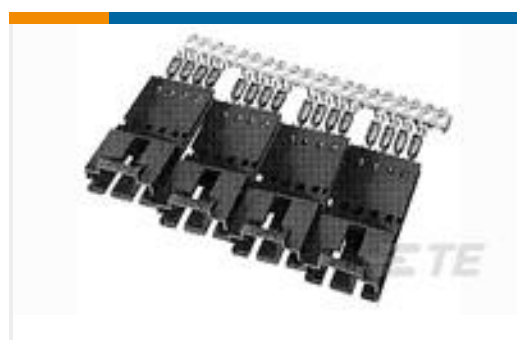
客户还购买了



TE 产品编号1-2199298-6
20P,DIP SKT,300 CL,LDR,PB FREE



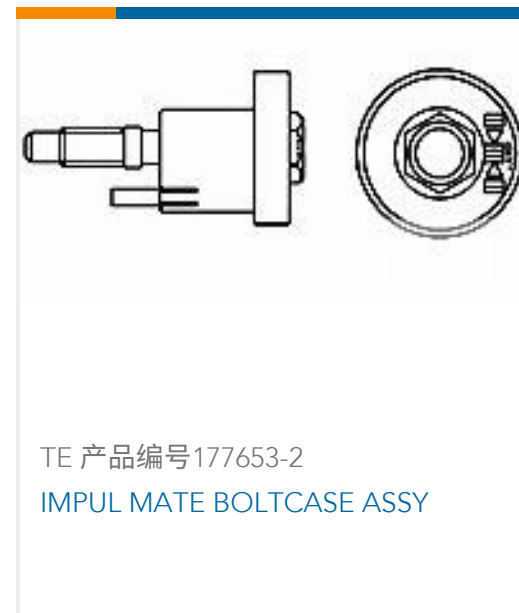
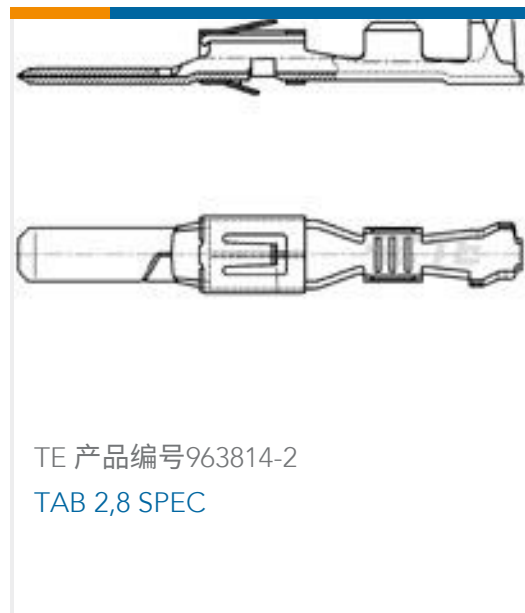
TE 产品编号178495-9
UP 3.96 2P DIP HDR BLACK



TE 产品编号103944-4
4X5 MTE SHRD PIN SR POL .100CL



TE 产品编号4-146494-0
80 MODII HDR DRST UNSHRD STKG



文档

产品图纸

[PLUG,3 POSN,ECONOSEAL](#)

英文版本

CAD 文件

[3D PDF](#)

英文版本

[下载查看](#)

[ENG_CVM_207567-1_F.2d_dxf.zip](#)

英文版本

[下载查看](#)

[ENG_CVM_207567-1_F.3d_igs.zip](#)

英文版本

[下载查看](#)

[ENG_CVM_207567-1_F.3d_stp.zip](#)

英文版本

下载CAD文件代表我接受和同意[使用条款](#)。

数据表/目录页

[Econoseal Connector Series](#)

英文版本

产品规格

[产品规格](#)

英文版本

使用说明书

[使用说明书 \(美国\)](#)

英文版本

机构认证

[机构批件](#)

英文版本