

207543-1 ✓ 有效

AMP | AMP Metrimate

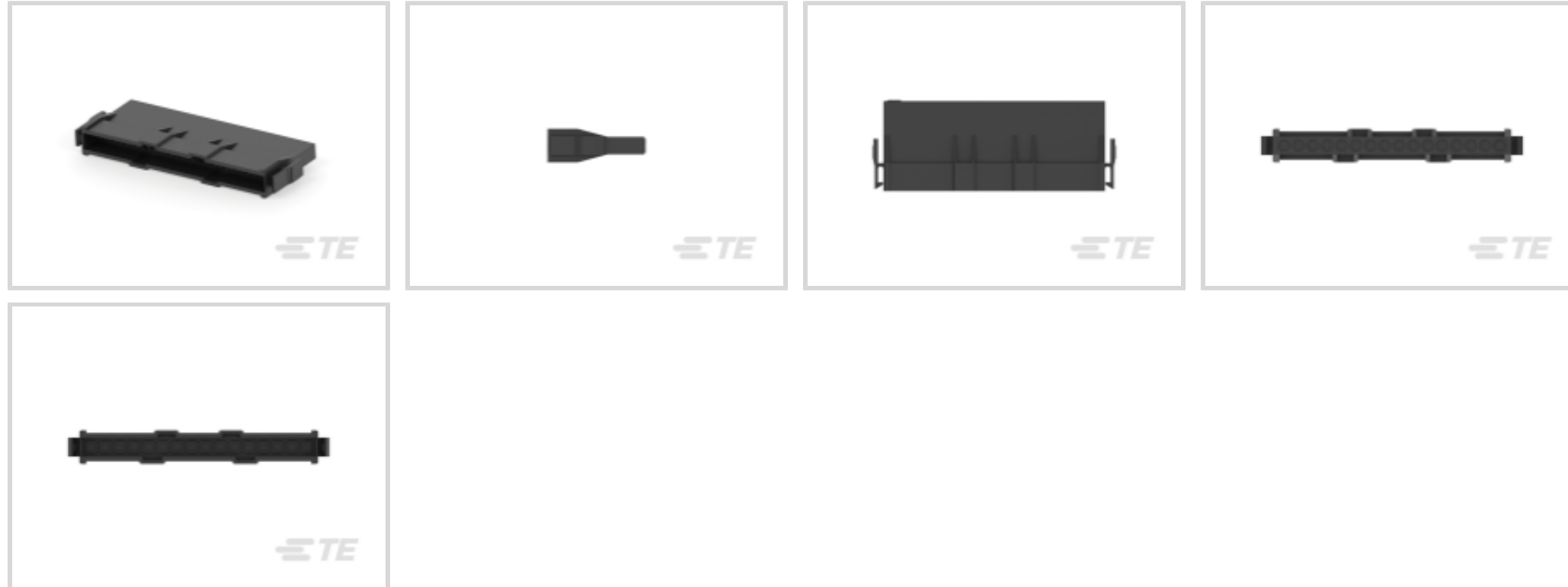
TE 内部编号 207543-1

Rectangular Connector Housings, Wire-to-Wire, 16 Position, .197 in [5 mm] Centerline, 1 Row, PA 66, Receptacle, Pin, Wire & Cable, AMP Metrimate

[在 TE 官网查看>](#)



连接器 > 矩形连接器 > 矩形连接器壳体



连接器系统: **线到线**

位数: 16

中心线 (间距) : 5 mm [.197 in]

行数: 1

外壳材料: PA 66

产品特性

产品类型特性

与分离式电线类型兼容	绞线
连接器系统	线到线
连接器和壳体类型	母端, 母端
可密封	否
连接器和端子端接到	电线和电缆

结构特性

与线缆类型兼容	分离式导线
位数	16
行数	1

电气特征

工作电压	600 VAC
------	---------

接触件特性

端子布局	直插式
端子额定电流 (最大值)	14 A



端子类型	插针
------	----

机械附件

连接器安装类型	电缆安装（自由悬挂）
---------	------------

壳体特性

壳体颜色	黑色
------	----

中心线（间距）	5 mm[.197 in]
---------	---------------

外壳材料	PA 66
------	-------

尺寸

产品宽度	11.65 mm
------	----------

产品长度	86.7 mm
------	---------

行间距	5 mm[.197 in]
-----	---------------

使用环境

工作温度范围	-55 – 130 °C[-67 – 266 °F]
--------	----------------------------

操作/应用

电路应用	电源和信号
------	-------

行业标准

CSA 等级	LR 16455
--------	----------

与机构/标准产品兼容	CSA, UL, VDE
------------	--------------

与已批准的标准产品兼容	UL E28476
-------------	-----------

UL 阻燃性等级	UL 94V-0
----------	----------

包装特性

封装数量	75
------	----

封装方法	Carton
------	--------

产品合规性

如需合规文档，请访问 [TE 官网产品页面](#)。>

欧盟RoHS指令2011/65/EU	符合
--------------------	----

欧盟ELV指令2000/53/EC	符合
-------------------	----

中国电器电子产品有害物质限制使用管理办法（China RoHS 2，工业和信息化部携七部委2016年第32号令	没有超出阈值的受限材料
---	-------------

欧盟REACH法规(EC) No. 1907/2006	欧洲化学品管理局最新发布的SVHC候选清单: 2024年1月（240）
-----------------------------	-------------------------------------

SVHC候选清单的声明更新至: 2024年1月
(240)

不含REACH SVHC

卤素含量

非低卤素 - 包含 Br 或 Cl > 900 ppm。

焊接工艺能力

不适合采用焊接工艺

产品合规免责声明

此信息基于对供应商的合理调查以及TE对供应商提供的信息的现有认知。此信息可能发生变化。经TE确认符合欧盟RoHS的产品编号，产品均质材料中铅、六价铬、汞、PBB、PBDE、DEHP、BBP、DBP和DIBP的最大浓度不超过0.1%，镉的最大浓度不超过0.01%或符合指令2011/65/EU(RoHS2)及其修订指令规定的豁免。根据2011/65/EU指令要求电子电气产品需要进行CE标识。元器件产品通常无需进行CE标识。经TE确认符合欧盟ELV指令的产品编号，产品均质材料中，铅、六价铬和汞的最大浓度不超过0.1%，镉的最大浓度不超过0.01%（按重量计算），或符合指令2000/53/EC(ELV)附录中规定的豁免。关于欧盟REACH法规，TE目前提供的此产品编号的物品中高度关注物质（SVHC）的信息是基于欧洲化学品管理局（ECHA）最新发布的“物品中物质的要求指南”，链接如下：<https://echa.europa.eu/guidance-documents/guidance-on-reach>

配套部件



该系列中的其他产品 | AMP Metrimate





矩形端子插针(4)



矩形连接器壳体(35)

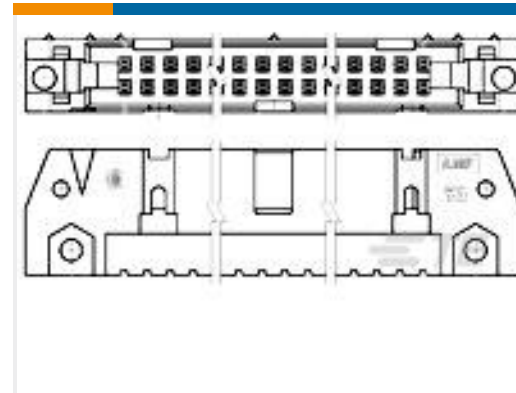
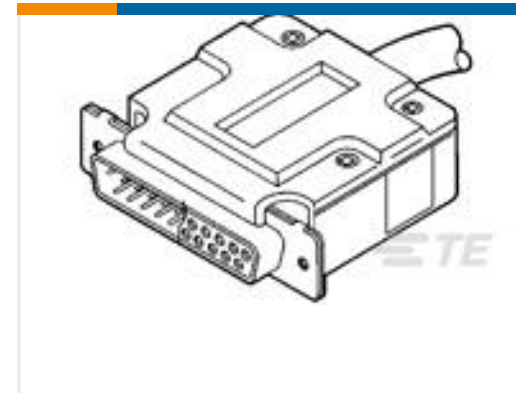
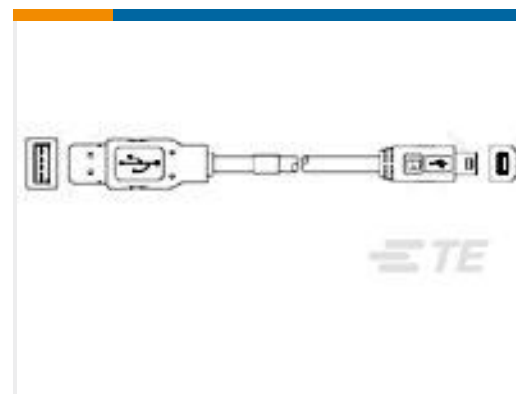


连接器盖帽(5)



连接器硬件(4)

客户还购买了

TE 产品编号66180-1
Pin and Socket Contacts, Type III, LPTE 产品编号320562
SPLICE BUTT PIDG 16-14TE 产品编号102142-7
UNV AMP-LATCH HDR HSG 60P W /MTG EARSTE 产品编号207467-1
CABLE CLAMP KIT,SZ 1TE 产品编号1-794606-2
MICRO MNL RPT CNT STRP 30AU LFTE 产品编号2-1393249-1
W58-XB1A4A-7=W58TE 产品编号1487586-3
USB, A-B, 28/28, WHITE, 0.16MTE 产品编号2267077-3
TMD1T4B5M1QETE 产品编号2267080-1
TMS6T1B1M1QE

文档

产品图纸

HSG,RECEPT 16 POSN,METRIMATE

英文版本

CAD 文件

下载查看

ENG_CVM_207543-1_O.3d_igs.zip

英文版本

下载查看



[ENG_CVM_207543-1_O.3d_stp.zip](#)

英文版本

下载查看

[ENG_CVM_207543-1_O.2d_dxf.zip](#)

英文版本

3D PDF

英文版本

3D PDF

3D

下载查看

[ENG_CVM_CVM_207543-1_AB.2d_dxf.zip](#)

英文版本

下载查看

[ENG_CVM_CVM_207543-1_AB.3d_igs.zip](#)

英文版本

下载查看

[ENG_CVM_CVM_207543-1_AB.3d_stp.zip](#)

英文版本

下载CAD文件代表我接受和同意 [使用条款](#)。

数据表/目录页

[METRIMATE_PIN_SOCKET_CATALOG](#)

英文版本

产品规格

应用规格

英文版本

应用规格

英文版本

[METRIMATE Self-Locking Connectors](#)

日语

应用规格

日语

机构认证

UL 报告

英文版本