

207439-1 ✓ 有效

AMP | AMP Metrimate

TE 内部编号 207439-1

Rectangular Connector Housings, Wire-to-Wire / Wire-to-Panel /
Wire-to-Board, 9 Position, .197 in [5 mm] Centerline, 3 Row, PA 66,
Plug, AMP Metrimate

[在 TE 官网查看>](#)



连接器 > 矩形连接器 > 矩形连接器壳体



连接器系统: 线到板, 线到线, 线到面板, 线到面板

位数: 9

中心线 (间距) : 5 mm [.197 in]

行数: 3

外壳材料: PA 66

产品特性

产品类型特性

与分离式电线类型兼容	绞线
连接器系统	线到板, 线到线, 线到面板, 线到面板
连接器和壳体类型	插头
可密封	否
连接器和端子端接到	电线和电缆

结构特性

与线缆类型兼容	分离式导线
位数	9
行数	3

电气特征

工作电压	600 VAC
------	---------

接触件特性

端子布局	矩阵
端子额定电流 (最大值)	14 A

端子类型	插座
------	----

机械附件

面板安装特性类型	锁闭
----------	----

连接器安装类型	面板安装
---------	------

壳体特性

壳体颜色	黑色
------	----

中心线 (间距)	5 mm [.197 in]
----------	----------------

外壳材料	PA 66
------	-------

尺寸

面板厚度 (建议值)	.76 – 2.29 mm [.03 – .09 in]
------------	------------------------------

产品宽度	23.8 mm
------	---------

产品长度	25.35 mm
------	----------

行间距	5 mm [.197 in]
-----	----------------

使用环境

工作温度范围	-55 – 130 °C [-67 – 266 °F]
--------	-----------------------------

操作/应用

电路应用	电源和信号
------	-------

行业标准

CSA 等级	LR 16455
--------	----------

与机构/标准产品兼容	CSA, UL, VDE
------------	--------------

与已批准的标准产品兼容	UL E28476
-------------	-----------

UL 阻燃性等级	UL 94V-0
----------	----------

包装特性

封装数量	1
------	---

封装方法	包装
------	----

产品合规性

如需合规文档，请访问 [TE 官网产品页面](#)。>

欧盟RoHS指令2011/65/EU	符合
--------------------	----

欧盟ELV指令2000/53/EC	符合
-------------------	----

中国电器电子产品有害物质限制使用管理办法 (China RoHS 2, 工业和信息化部携七部委2016年第32号令)	没有超出阈值的受限材料
--	-------------

欧盟REACH法规(EC) No. 1907/2006

欧洲化学品管理局最新发布的SVHC候选清单: 2024年1月 (240)

SVHC候选清单的声明更新至: 2024年1月 (240)

不含REACH SVHC

卤素含量

非低卤素 - 包含 Br 或 Cl > 900 ppm。

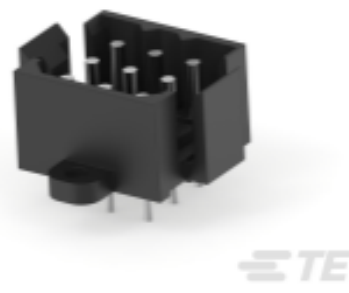
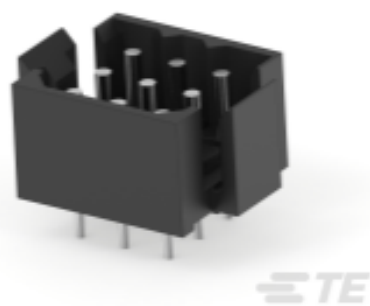
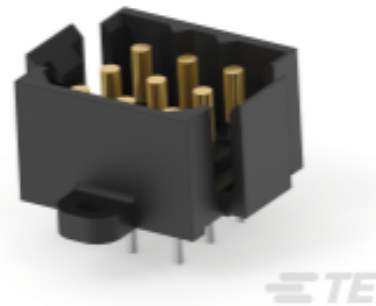
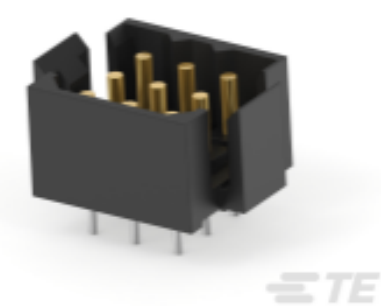
焊接工艺能力

不适合采用焊接工艺

产品合规免责声明

此信息基于对供应商的合理调查以及TE对供应商提供的信息的现有认知。此信息可能发生变化。经TE确认符合欧盟RoHS的产品编号，产品均质材料中铅、六价铬、汞、PBB、PBDE、DEHP、BBP、DBP和DIBP的最大浓度不超过0.1%，镉的最大浓度不超过0.01%或符合指令2011/65/EU(RoHS2)及其修订指令规定的豁免。根据2011/65/EU指令要求电子电气产品需要进行CE标识。元器件产品通常无需进行CE标识。经TE确认符合欧盟ELV指令的产品编号，产品均质材料中，铅、六价铬和汞的最大浓度不超过0.1%，镉的最大浓度不超过0.01%（按重量计算），或符合指令2000/53/EC(ELV)附录中规定的豁免。关于欧盟REACH法规，TE目前提供的此产品编号的物品中高度关注物质(SVHC)的信息是基于欧洲化学品管理局(ECHA)最新发布的“物品中物质的要求指南”，链接如下：<https://echa.europa.eu/guidance-documents/guidance-on-reach>

配套部件

TE 产品编号 207601-1
METRIMATE, STR REL KIT, 9PTE 产品编号 207441-7
METRIMATE PIN HEADER ASSY, 9PTE 产品编号 207440-1
9 POS SQ GRID METRIMATE-RCPTTE 产品编号 1-207441-0
METRIMATE PIN HDR ASY, 9P LFTE 产品编号 207441-8
METRIMATE PIN HEADER ASSY, 9PTE 产品编号 1986567-1
METRIMATE PIN HDR ASY, 9P LFTE 产品编号 1986647-1
SKT HDR ASSY, 9P, MMATE LFTE 产品编号 207441-9
METRIMATE PIN HEADER ASSY, 9P

该系列中的其他产品 | AMP Metrimate



PCB 板端连接器及母端(83)



插入和拔出工具(1)



标准矩形连接器(5)



矩形电源连接器(1)



矩形端子插针(4)



矩形连接器壳体(35)

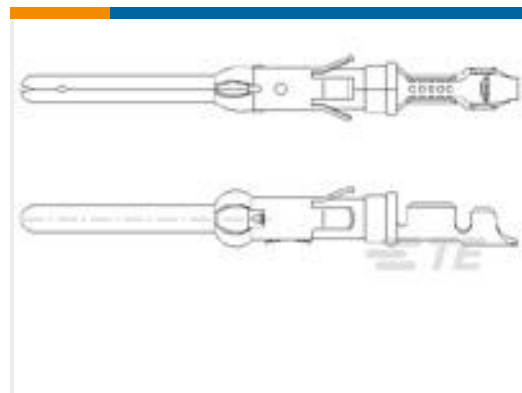
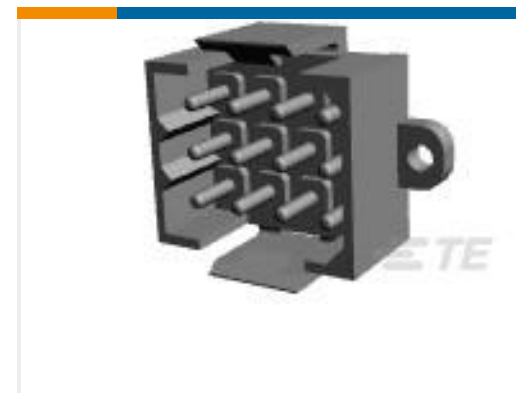


连接器盖帽(5)



连接器硬件(4)

客户还购买了

TE 产品编号163081-2
.062 DIA PIN ASSY 3+TE 产品编号2112155-1
28POS MIXED MQS RECTE 产品编号NB16392001
RW-175-1/8-0-STKTE 产品编号207120-8
METRIMATE PIN HEADER ASSY,12PTE 产品编号207441-7
METRIMATE PIN HEADER ASSY,9PTE 产品编号207017-1
METRIMATE PLUG, 12 POSTE 产品编号207018-1
METRIMATE RCPT 12 POS

文档

产品图纸

9 POS SQ GRID METRIMATE-PLUG

英文版本

CAD 文件

3D PDF

英文版本

下载查看

[ENG_CVM_207439-1_G.2d_dxf.zip](#)

英文版本

下载查看

[ENG_CVM_207439-1_G.3d_igs.zip](#)

英文版本

下载查看

[ENG_CVM_207439-1_G.3d_stp.zip](#)

英文版本

3D PDF



3D

下载查看

[ENG_CVM_CVM_207439-1_BC.2d_dxf.zip](#)

英文版本

下载查看

[ENG_CVM_CVM_207439-1_BC.3d_igs.zip](#)

英文版本

下载查看

[ENG_CVM_CVM_207439-1_BC.3d_stp.zip](#)

英文版本

下载CAD文件代表我接受和同意 [使用条款](#)。

数据表/目录页

[METRIMATE_PIN_SOCKET_CATALOG](#)

英文版本

产品规格

应用规格

英文版本

应用规格

英文版本

[METRIMATE Self-Locking Connectors](#)

日语

应用规格

日语

使用说明书

使用说明书 (美国)

英文版本

机构认证

UL 报告

英文版本