



连接器 > 连接器附件 > 连接器后盖



连接器后盖产品种类: 无屏蔽, 无屏蔽

连接器后盖产品类型: 后壳扩展器

电缆入口直径: 30.48 mm [1.2 in]

主要产品材料: 玻璃填充尼龙, 玻璃填充尼龙

主体方向: 直式

产品特性

产品类型特性

| | |
|-----------|----------|
| 连接器后盖产品种类 | 无屏蔽, 无屏蔽 |
| 连接器后盖产品类型 | 后壳扩展器 |

主体特性

| | |
|--------|----------------|
| 主要产品颜色 | 黑色 |
| 主要产品材料 | 玻璃填充尼龙, 玻璃填充尼龙 |

机械附件

| | |
|------|------------------|
| 螺纹尺寸 | 1-3/8-18 UNEF-2B |
|------|------------------|

壳体特性

| | |
|----------|----|
| 主体方向 | 直式 |
| 与连接器形状兼容 | 圆形 |

尺寸

| | |
|--------|------------------|
| 电缆入口直径 | 30.48 mm[1.2 in] |
|--------|------------------|

操作/应用

| | |
|------------|----|
| 与连接器外壳尺寸兼容 | 23 |
|------------|----|

包装特性

| | |
|------|----|
| 封装数量 | 1 |
| 封装方法 | 包装 |

产品合规性

如需合规文档，请访问 [TE 官网产品页面](#)。>

| | |
|---|---|
| 欧盟RoHS指令2011/65/EU | 符合 |
| 欧盟ELV指令2000/53/EC | 符合 |
| 中国电器电子产品有害物质限制使用管理办法（China RoHS 2，工业和信息化部携七部委2016年第32号令 | 没有超出阈值的受限材料 |
| 欧盟REACH法规(EC) No. 1907/2006 | 欧洲化学品管理局最新发布的SVHC候选清单: 2024年1月（240） SVHC候选清单的声明更新至: 2024年1月（240） 不含REACH SVHC |
| 卤素含量 | 不含 BFR/CFR/PVC - 但其他来源中的 Br或 Cl > 900 ppm。 |
| 焊接工艺能力 | 不适合采用焊接工艺 |

产品合规免责声明

此信息基于对供应商的合理调查以及TE对供应商提供的信息的现有认知。此信息可能发生变化。经TE确认符合欧盟RoHS的产品编号，产品均质材料中铅、六价铬、汞、PBB、PBDE、DEHP、BBP、DBP和DIBP的最大浓度不超过0.1%，镉的最大浓度不超过0.01%或符合指令2011/65/EU(RoHS2)及其修订指令规定的豁免。根据2011/65/EU指令要求电子电气产品需要进行CE标识。元器件产品通常无需进行CE标识。经TE确认符合欧盟ELV指令的产品编号，产品均质材料中，铅、六价铬和汞的最大浓度不超过0.1%，镉的最大浓度不超过0.01%（按重量计算），或符合指令2000/53/EC(ELV)附录中规定的豁免。关于欧盟REACH法规，TE目前提供的此产品编号的物品中高度关注物质（SVHC）的信息是基于欧洲化学品管理局（ECHA）最新发布的“物品中物质的要求指南”，链接如下：<https://echa.europa.eu/guidance-documents/guidance-on-reach>

配套部件





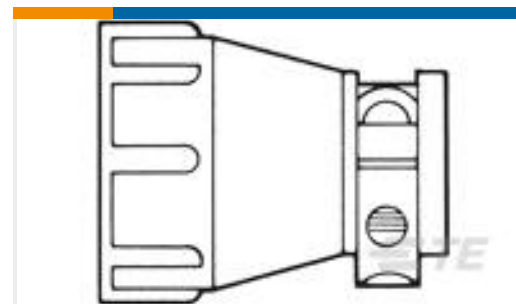
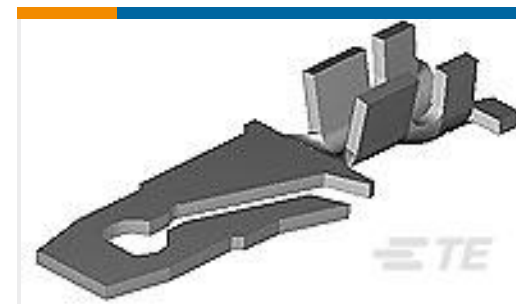
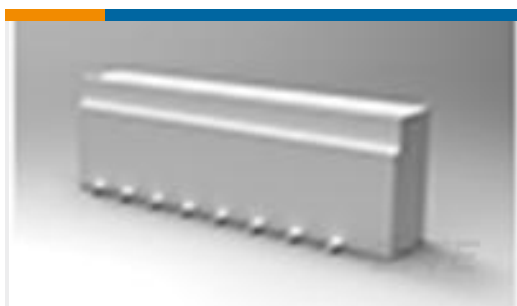
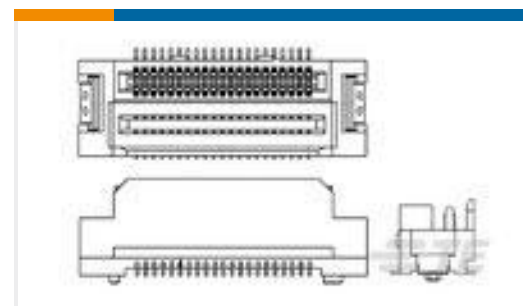
该系列中的其他产品 | AMP CPC





连接器端子(6)

客户还购买了

TE 产品编号211770-2
CPC PLUG ASSEMBLY SIZE 23-19TE 产品编号206305-1
Circular Connector, Environmentally Sealed, CPC Series 6TE 产品编号206138-8
CLAMP CBL SHELL SIZE 23TE 产品编号60794-2
FASTIN NECESSARY?? - separate GPL: 326TE 产品编号1735042-8
1MM FFC SMT V ASSY 8P EMBOSSTE 产品编号2069389-1
Z-STACK CONN. 42P ASSY F8TE 产品编号66109-2
III+ SKT,26-24,TIN-LEAD,LPTE 产品编号9268273001
CLFH178(S50)

文档

产品图纸

[EXTENDER BACK SHELL](#)

英文版本

CAD 文件

[3D PDF](#)

3D

[下载查看](#)

[ENG_CVM_CVM_207055-1_U.2d_dxf.zip](#)

英文版本

[下载查看](#)

[ENG_CVM_CVM_207055-1_U.3d_igs.zip](#)

英文版本

[下载查看](#)

[ENG_CVM_CVM_207055-1_U.3d_stp.zip](#)

英文版本

[3D PDF](#)



英文版本

下载查看

[ENG_CVM_207055-1_C.2d_dxf.zip](#)

英文版本

下载查看

[ENG_CVM_207055-1_C.3d_igs.zip](#)

英文版本

下载查看

[ENG_CVM_207055-1_C.3d_stp.zip](#)

英文版本

下载CAD文件代表我接受和同意 [使用条款](#)。

产品规格

应用规格

英文版本

机构认证

CSA 认证

英文版本

CSA 认证

英文版本