

207052-3 ✓ 有效

AMP | AMP CPC

TE 内部编号 207052-3

Cable Seal, Black / Gray, -55 – 105 °C [-67 – 221 °F] Operating Temperature, AMP CPC

[在 TE 官网查看>](#)



[连接器](#) > [连接器附件](#) > [连接器密封件和盲堵](#) > [CPC Sealing Kits/Accessories](#)



连接器密封件和插头类型: **电缆密封**

主要产品颜色: **灰色, 黑色**

工作温度 (最大值): 105 °C [221 °F]

工作温度范围: -55 – 105 °C [-67 – 221 °F]

[所有 CPC Sealing Kits/Accessories \(2\)](#)

## 产品特性

### 产品类型特性

连接器密封件和插头类型	电缆密封
-------------	------

### 主体特性

主要产品颜色	灰色, 黑色
--------	--------

### 尺寸

兼容电缆直径范围	15.24 – 22.22 mm [.6 – .875 in]
----------	---------------------------------

### 使用环境

工作温度 (最大值)	105 °C [221 °F]
------------	-----------------

工作温度范围	-55 – 105 °C [-67 – 221 °F]
--------	-----------------------------

### 包装特性

封装数量	1
------	---

封装方法	Bag
------	-----

## 产品合规性

[如需合规文档，请访问 TE 官网产品页面。>](#)

欧盟RoHS指令2011/65/EU	符合
--------------------	----

欧盟ELV指令2000/53/EC	符合
-------------------	----

中国电器电子产品有害物质限制使用管理办法 (China RoHS 2, 工业和信息化部携七部委2016年第32号令)	没有超出阈值的受限材料
--	-------------

欧盟REACH法规(EC) No. 1907/2006

欧洲化学品管理局最新发布的SVHC候选清单: 2024年1月 (240)

SVHC候选清单的声明更新至: 2023年6月 (235)

不含REACH SVHC

卤素含量

不含 BFR/CFR/PVC - 但其他来源中的 Br 或 Cl > 900 ppm。

焊接工艺能力

不适合采用焊接工艺

#### 产品合规免责声明

此信息基于对供应商的合理调查以及TE对供应商提供的信息的现有认知。此信息可能发生变化。经TE确认符合欧盟RoHS的产品编号，产品均质材料中铅、六价铬、汞、PBB、PBDE、DEHP、BBP、DBP和DIBP的最大浓度不超过0.1%，镉的最大浓度不超过0.01%或符合指令2011/65/EU(RoHS2)及其修订指令规定的豁免。根据2011/65/EU指令要求电子电气产品需要进行CE标识。元器件产品通常无需进行CE标识。经TE确认符合欧盟ELV指令的产品编号，产品均质材料中，铅、六价铬和汞的最大浓度不超过0.1%，镉的最大浓度不超过0.01%（按重量计算），或符合指令2000/53/EC(ELV)附录中规定的豁免。关于欧盟REACH法规，TE目前提供的此产品编号的物品中高度关注物质(SVHC)的信息是基于欧洲化学品管理局(ECHA)最新发布的“物品中物质的要求指南”，链接如下：<https://echa.europa.eu/guidance-documents/guidance-on-reach>

## 配套部件



TE 产品编号 CAT-AM71-C83998Y  
One-Piece Connector, Sealed, CPC Series 1



TE 产品编号 206838-3  
CPC RECPT SEALED SIZE 23-24



TE 产品编号 CAT-AM71-C83998K  
Circular Connector, Environmentally Sealed, CPC Series 6



TE 产品编号 207052-2  
SZ23 UNASSM KIT, CPC

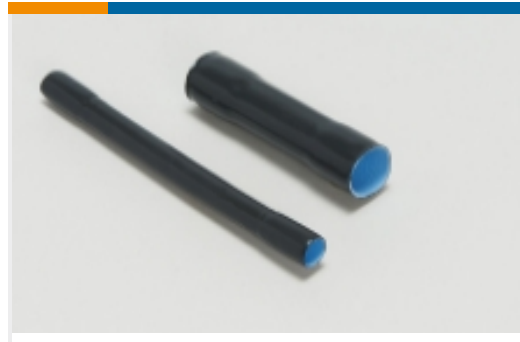


TE 产品编号 207052-1  
SZ23 UNASSM KIT, CPC

该系列中的其他产品 | [AMP CPC](#)



圆形电源连接器(458)



密封套管(2)



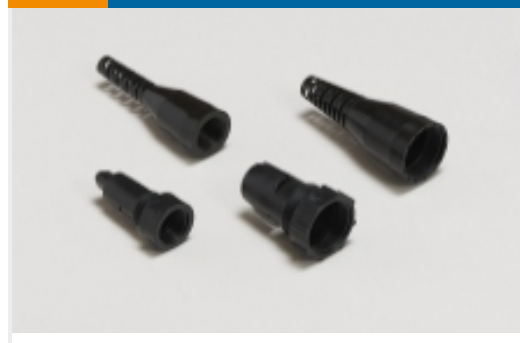
插入和拔出工具(1)



连接器后盖(2)



连接器密封件和盲堵(36)



连接器应力消除(60)



连接器盖帽(16)

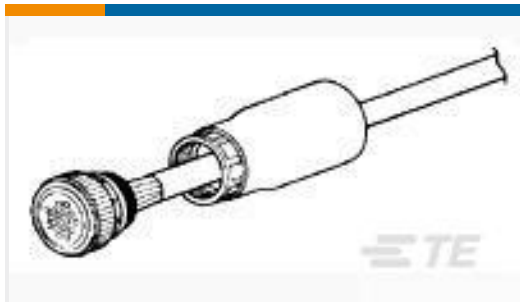


连接器硬件(12)

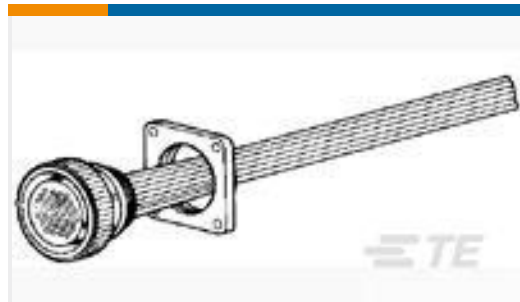


连接器端子(6)

## 客户还购买了



TE 产品编号54012-1  
CPC STRAIN RELIEF, SIZE 23



TE 产品编号207299-4  
FLANGE PLUG



TE 产品编号T1310060125-000  
H6B-TS-M25



TE 产品编号206306-1  
23-37 RECEPT REV SEX



TE 产品编号643030-1  
05P UMNL STR/REL



TE 产品编号1776293-5  
TSB23005DS=EUROPA TERM BLK,  
8MM



TE 产品编号62382-1  
SPLICE 25/26 .012 BR



TE 产品编号1825002-5  
ADF0404=DIP SWT, FLUSH, THRU/HL



TE 产品编号 CONBNC004  
BNC Jack 50 Ohm Panel Mount



TE 产品编号 C4-0022-000-000  
REMOVING TOOL FOR M17  
INSULATION INSERTS

## 文档

### 产品图纸

[SZ23 UNASSM KIT,CPC](#)

英文版本

### CAD 文件

[3D PDF](#)

3D

[下载查看](#)

[ENG\\_CVM\\_CVM\\_207052-3\\_J.2d\\_dxf.zip](#)

英文版本

[下载查看](#)

[ENG\\_CVM\\_CVM\\_207052-3\\_J.3d\\_igs.zip](#)

英文版本

[下载查看](#)

[ENG\\_CVM\\_CVM\\_207052-3\\_J.3d\\_stp.zip](#)

英文版本

[3D PDF](#)

英文版本

[下载查看](#)

[ENG\\_CVM\\_207052-3\\_E.2d\\_dxf.zip](#)

英文版本

[下载查看](#)

[ENG\\_CVM\\_207052-3\\_E.3d\\_igs.zip](#)

英文版本

[下载查看](#)

[ENG\\_CVM\\_207052-3\\_E.3d\\_stp.zip](#)

英文版本

下载CAD文件代表我接受和同意 [使用条款](#)。

### 数据表/目录页

[AMP Circular Connectors for Commercial Signal & Power Applications Continued](#)

英文版本

### 使用说明书

[使用说明书 \(美国\)](#)

英文版本



---

**机构认证**

**CSA 认证**

英文版本

**CSA 认证**

英文版本