

206852-8 ✓ 有效

AMP | AMP CPC

TE 内部编号 206852-8

Circular Power Connectors, Connector Assembly, 250 VDC, Wire-to-Panel, 9 Position, Printed Circuit Board, Receptacle, Pin, Signal, Black, AMP CPC

[在 TE 官网查看>](#)



连接器 > 电源连接器 > 圆形电源 > 圆形电源连接器 > Connectors, CPC Series 2, with Posted Contacts



连接器产品类型: 连接器组件

工作电压: 250 VDC

连接器系统: 线到面板, 线到面板

位数: 9

可密封: 否

[所有 Connectors, CPC Series 2, with Posted Contacts \(8\)](#)

产品特性

产品类型特性

连接器产品类型	连接器组件
连接器系统	线到面板, 线到面板
可密封	否
连接器和端子端接到	印刷电路板
连接器和壳体类型	母端, 母端
圆形连接器外壳类型	全塑

结构特性

位数	9
电源位置数量	0
信号位置数量	9

电气特征

工作电压	250 VAC
------	---------

接触件特性

反向极性	否
端子类型	插针
端子额定电流 (最大值)	7.5 A
端子保护	带有

端接特性

PCB 端接方法	通孔 - 焊接
----------	---------

机械附件

接合对准类型	键控
接合对准	带有
面板安装特性类型	带螺纹插针的凸缘
接合固定类型	螺纹连接
连接器安装类型	面板安装
接合固定	带有
面板安装特性	带有

壳体特性

壳体颜色	黑色
外壳材料	热塑性
圆形连接器壳体尺寸	11

尺寸

兼容的绝缘直径范围	1.73 mm[.068 in]
-----------	------------------

使用环境

工作温度范围	-55 – 105 °C[-67 – 221 °F]
流体阻力	无

操作/应用

电路应用	Signal
屏蔽	否

行业标准

UL 阻燃性等级	UL 94V-0
----------	----------

包装特性

封装数量	40
封装方法	Bag



产品合规性

如需合规文档，请访问 [TE 官网产品页面](#)。>

欧盟RoHS指令2011/65/EU	符合且适用豁免
欧盟ELV指令2000/53/EC	符合且适用豁免
中国电器电子产品有害物质限制使用管理办法（China RoHS 2，工业和信息化部携七部委2016年第32号令	受限材料超出阈值
欧盟REACH法规(EC) No. 1907/2006	<p>欧洲化学品管理局最新发布的SVHC候选清单: 2024年1月（240）</p> <p>SVHC候选清单的声明更新至: 2024年1月（240）</p> <p>超过限值的SVHC：</p> <p>Pb (3.7% in Component Part)</p> <p>物品安全使用说明： 使用本产品时不要进食、饮水或吸烟。作业后彻底清洗。如果可能，请回收再利用，如需废弃处置，请遵守当地有关法规。</p>
卤素含量	不含 BFR/CFR/PVC - 但其他来源中的 Br或 Cl > 900 ppm。
焊接工艺能力	不适合采用焊接工艺

产品合规免责声明

此信息基于对供应商的合理调查以及TE对供应商提供的信息的现有认知。此信息可能发生变化。经TE确认符合欧盟RoHS的产品编号，产品均质材料中铅、六价铬、汞、PBB、PBDE、DEHP、BBP、DBP和DIBP的最大浓度不超过0.1%，镉的最大浓度不超过0.01%或符合指令2011/65/EU(RoHS2)及其修订指令规定的豁免。根据2011/65/EU指令要求电子电气产品需要进行CE标识。元器件产品通常无需进行CE标识。经TE确认符合欧盟ELV指令的产品编号，产品均质材料中，铅、六价铬和汞的最大浓度不超过0.1%，镉的最大浓度不超过0.01%（按重量计算），或符合指令2000/53/EC(ELV)附录中规定的豁免。关于欧盟REACH法规，TE目前提供的此产品编号的物品中高度关注物质（SVHC）的信息是基于欧洲化学品管理局（ECHA）最新发布的“物品中物质的要求指南”，链接如下：<https://echa.europa.eu/guidance-documents/guidance-on-reach>

配套部件

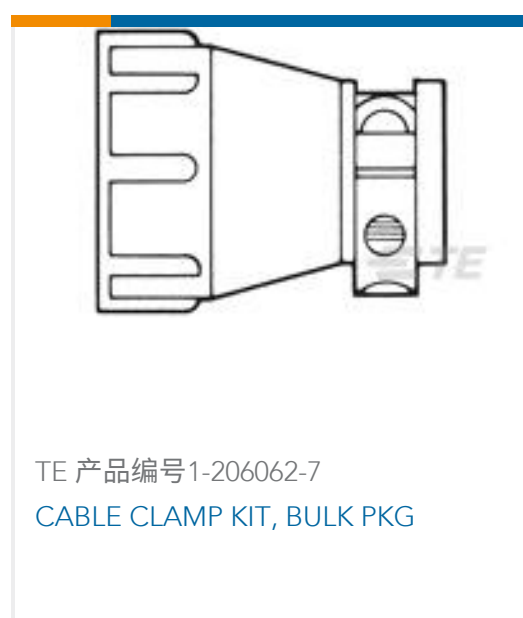
 <p>TE 产品编号 CAT-AM71-C83998B CPC Cable Clamps</p>	 <p>TE 产品编号 206485-1 CPC PLUG ASSEMBLY SIZE 11-9</p>	 <p>TE 产品编号 207299-1 PLUG MTG. FLANGE NO 11 CPC</p>	 <p>TE 产品编号 213811-1 COUPLING RING,SZ 11,CPC</p>
--	---	--	---



该系列中的其他产品 | AMP CPC



客户还购买了





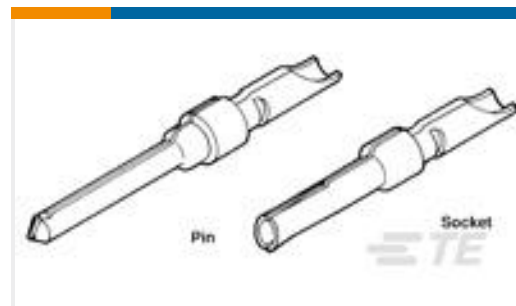
TE 产品编号2013798-1
INDUSTRIAL USB PLUG CONN KIT



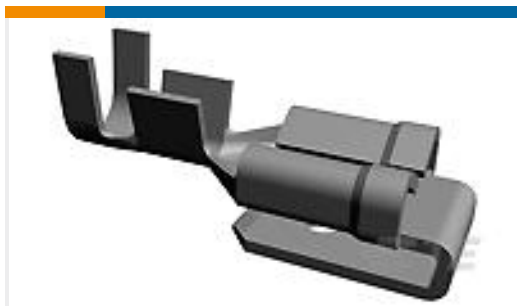
TE 产品编号4-794632-0
10P MICRO MNL ASSY,VRT,HDR,LF



TE 产品编号382575-2
2MM MINI-SHUNT ASSEMBLY 15 AU



TE 产品编号66570-3
20DF PIN CONT. LP



TE 产品编号63646-1
187 FASTON REC 20-16 AWG BR

文档

CAD 文件

[3D PDF](#)

[3D](#)

下载查看

[ENG_CVM_CVM_206852-8_AL.2d_dxf.zip](#)

英文版本

下载查看

[ENG_CVM_CVM_206852-8_AL.3d_igs.zip](#)

英文版本

下载查看

[ENG_CVM_CVM_206852-8_AL.3d_stp.zip](#)

英文版本

下载CAD文件代表我接受和同意 [使用条款](#)。

数据表/目录页

[AMP Circular Connectors for Commercial Signal & Power Applications](#)

英文版本

产品规格

[Connector, Circular Plastic](#)

英文版本

产品规格

英文版本