

206705-2 ✓ 有效

AMP | AMP CPC

TE 内部编号 206705-2

Circular Power Connectors, Housing, 600 VDC, Wire-to-Wire, 9 Position, Wire & Cable, Receptacle, Pin, Power & Signal, Black, All Plastic, AMP CPC

[在 TE 官网查看>](#)



连接器 > 电源连接器 > 圆形电源 > 圆形电源连接器 > Cable/Panel Mount Connector, CPC Series 1



连接器产品类型: 外壳

工作电压: 600 VDC

连接器系统: 线到线

位数: 9

可密封: 否

[所有 Cable/Panel Mount Connector, CPC Series 1 \(57\)](#)

## 产品特性

### 产品类型特性

连接器产品类型	外壳
连接器系统	线到线
可密封	否
连接器和端子端接到	电线和电缆
连接器和壳体类型	母端, 母端
圆形连接器外壳类型	全塑

### 结构特性

反向编号	不带
位数	9
电源位置数量	0
信号位置数量	9

### 电气特征



工作电压	600 VAC
------	---------

#### 接触件特性

反向极性	否
端子类型	插针
端子保护	带有

#### 机械附件

接合对准类型	键控
接合对准	带有
接合固定类型	螺纹连接
螺纹尺寸	3/4 - 20 UNEF-2A
极性代码	A
连接器安装类型	电缆安装 (自由悬挂)
接合固定	带有
面板安装特性	不带

#### 壳体特性

主体方向	直式
壳体颜色	黑色
外壳材料	热塑性
圆形连接器壳体尺寸	13

#### 使用环境

工作温度范围	-55 – 105 °C[-67 – 221 °F]
流体阻力	无

#### 操作/应用

电路应用	电源和信号
屏蔽	否

#### 行业标准

UL 阻燃性等级	UL 94V-0
----------	----------

#### 包装特性

封装数量	1
封装方法	包装

#### 产品合规性

如需合规文档，请访问 [TE 官网产品页面](#)。>

欧盟RoHS指令2011/65/EU	符合
欧盟ELV指令2000/53/EC	符合
中国电器电子产品有害物质限制使用管理办法（China RoHS 2，工业和信息化部携七部委2016年第32号令	没有超出阈值的受限材料
欧盟REACH法规(EC) No. 1907/2006	欧洲化学品管理局最新发布的SVHC候选清单: 2024年1月（240） SVHC候选清单的声明更新至: 2024年1月（240） 不含REACH SVHC
卤素含量	不含 BFR/CFR/PVC - 但其他来源中的 Br或 Cl > 900 ppm。
焊接工艺能力	不适合采用焊接工艺

#### 产品合规免责声明

此信息基于对供应商的合理调查以及TE对供应商提供的信息的现有认知。此信息可能发生变化。经TE确认符合欧盟RoHS的产品编号，产品均质材料中铅、六价铬、汞、PBB、PBDE、DEHP、BBP、DBP和DIBP的最大浓度不超过0.1%，镉的最大浓度不超过0.01%或符合指令2011/65/EU(RoHS2)及其修订指令规定的豁免。根据2011/65/EU指令要求电子电气产品需要进行CE标识。元器件产品通常无需进行CE标识。经TE确认符合欧盟ELV指令的产品编号，产品均质材料中，铅、六价铬和汞的最大浓度不超过0.1%，镉的最大浓度不超过0.01%（按重量计算），或符合指令2000/53/EC(ELV)附录中规定的豁免。关于欧盟REACH法规，TE目前提供的此产品编号的物品中高度关注物质（SVHC）的信息是基于欧洲化学品管理局（ECHA）最新发布的“物品中物质的要求指南”，链接如下：<https://echa.europa.eu/guidance-documents/guidance-on-reach>

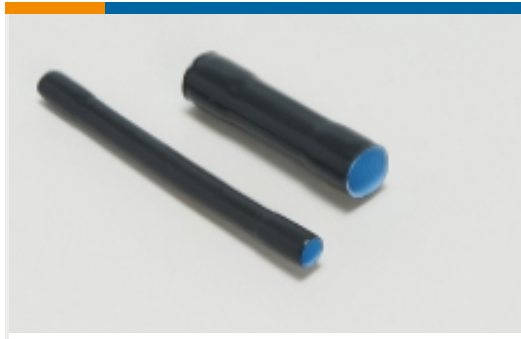
## 配套部件

 <p>TE 产品编号 CAT-AM71-C83998B CPC Cable Clamps</p>	 <p>TE 产品编号 207299-2 FLANGE PLUG MOUNT CPC</p>	 <p>TE 产品编号 206708-1 CPC PLUG ASSEMBLY SIZE 13-9</p>	 <p>TE 产品编号 2-2407269-4 CAP, CPC, SIZE 13 RECP, YELLOW</p>
 <p>TE 产品编号 2-2407269-3 CAP, CPC, SIZE 13 RECP, RED</p>	 <p>TE 产品编号 2-2407269-2 CAP, CPC, SIZE 13 RECP, BLACK</p>	 <p>TE 产品编号 2-2407269-1 CAP, CPC, SIZE 13 RECP, ORANGE</p>	

该系列中的其他产品 | [AMP CPC](#)



圆形电源连接器(458)



密封套管(2)



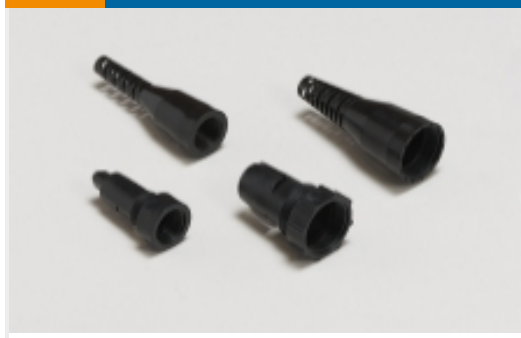
插入和拔出工具(1)



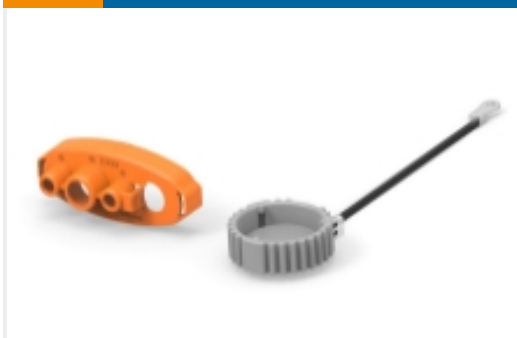
连接器后盖(2)



连接器密封件和盲堵(36)



连接器应力消除(60)



连接器盖帽(16)

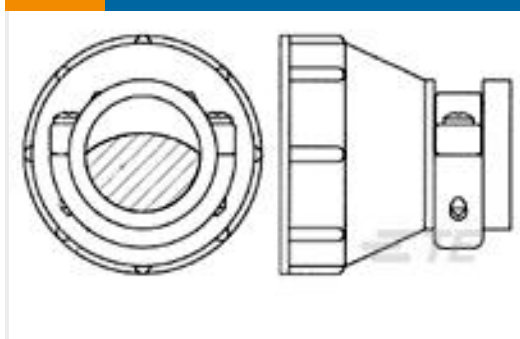


连接器硬件(12)



连接器端子(6)

### 客户还购买了



TE 产品编号182663-1  
13 SIZE CPC STD CLAMP



TE 产品编号182645-1  
13-9 CPC PLUG



TE 产品编号1-641215-0  
10P MTA100 HDR ASSY FL/ST 30AU



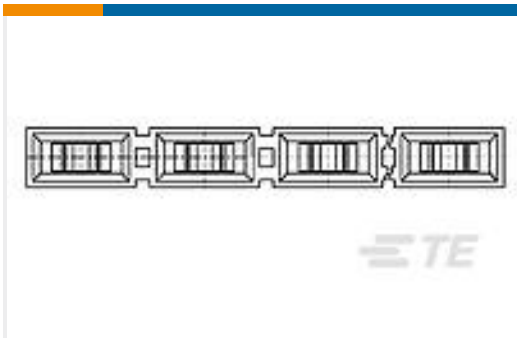
TE 产品编号T4152A99L25-002  
RPC-M12L-5MR-1.0-5FS-PVC 14AWG GY



TE 产品编号206036-3  
RECEPT,SZ 17-16,CPC



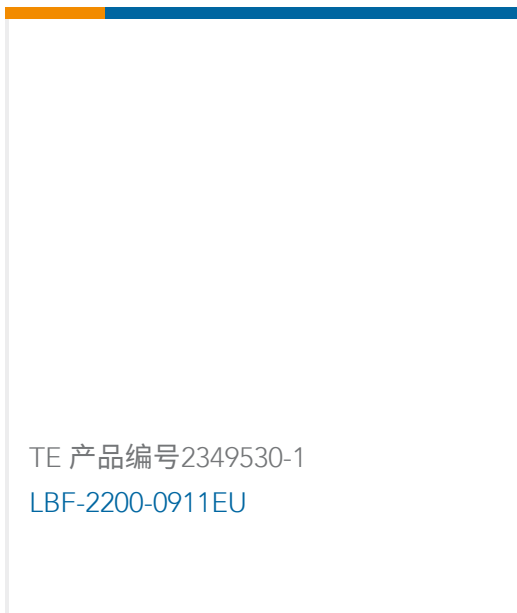
TE 产品编号229384-1  
TOOL, INSERTION, HAND, T-GRIP



TE 产品编号826853-2  
2P, AMPMODU I SHUNT, GREEN



TE 产品编号2318602-1  
CCI THERMOCOUPLE REC TAB 25-22 ASSY



## 文档

### CAD 文件

3D PDF

3D

### 下载查看

[ENG\\_CVM\\_CVM\\_206705-2\\_AL.2d\\_dxf.zip](#)

英文版本

### 下载查看

[ENG\\_CVM\\_CVM\\_206705-2\\_AL.3d\\_igs.zip](#)

英文版本

### 下载查看

[ENG\\_CVM\\_CVM\\_206705-2\\_AL.3d\\_stp.zip](#)

英文版本

下载CAD文件代表我接受和同意 [使用条款](#)。

### 数据表/目录页

[AMP Circular Connectors for Commercial Signal & Power Applications](#)

英文版本

### 产品规格

[应用规格](#)

英文版本

### 使用说明书

[使用说明书 \(美国\)](#)

英文版本

### 机构认证

[UL 报告](#)

英文版本