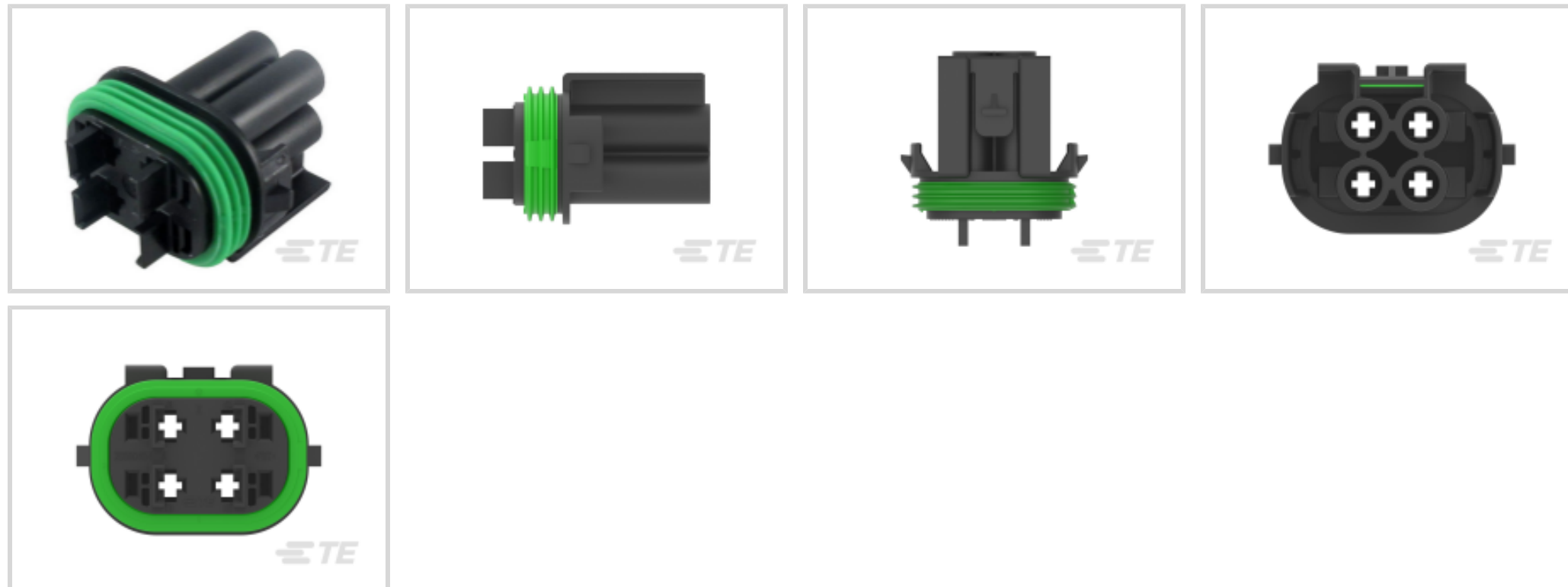




连接器 > 汽车连接器 > 配电箱 > 其他硬接线盒 > Sealed Fuse and Relay Boxes



元件类型: 保险丝座

保险丝类型: 微型 ATM 保险丝

保险丝数量 (最大值): 2

继电器数量 (最大值): 0

位数: 4

[所有 Sealed Fuse and Relay Boxes \(7\)](#)

## 产品特性

### 产品类型特性

元件类型	保险丝座
保险丝类型	微型 ATM 保险丝
可密封	是

### 结构特性

保险丝数量 (最大值)	2
继电器数量 (最大值)	0
位数	4

### 电气特征

标称电压架构	12 V, 24 V
--------	------------

### 主体特性

辅助锁	否
-----	---

### 接触件特性

端子额定电流 (最大值)	20 A
--------------	------

## 壳体特性

中心线 (间距)	7.8 mm, 8.13 mm [.307 in][.32 in]
----------	-----------------------------------

## 使用环境

工作温度 (最大值)	125 °C [257 °F]
工作温度范围	-40 – 125 °C [-40 – 257 °F]

## 行业标准

IP 等级	IP67
-------	------

## 产品合规性

如需合规文档，请访问 [TE 官网产品页面](#)。>

欧盟RoHS指令2011/65/EU	符合
欧盟ELV指令2000/53/EC	符合
中国电器电子产品有害物质限制使用管理办法 (China RoHS 2, 工业和信息化部携七部委2016年第32号令)	没有超出阈值的受限材料
欧盟REACH法规(EC) No. 1907/2006	欧洲化学品管理局最新发布的SVHC候选清单: 2024年1月 (240) SVHC候选清单的声明更新至: 2022年1月 (223) 不含REACH SVHC
卤素含量	低卤素 - 每种均质材料的 Br、Cl、F、I < 900 ppm。也不含 BFR/CFR/PVC
焊接工艺能力	尚未进行焊接工艺可能性审核

### 产品合规免责声明

此信息基于对供应商的合理调查以及TE对供应商提供的信息的现有认知。此信息可能发生变化。经TE确认符合欧盟RoHS的产品编号，产品均质材料中铅、六价铬、汞、PBB、PBDE、DEHP、BBP、DBP和DIBP的最大浓度不超过0.1%，镉的最大浓度不超过0.01%或符合指令2011/65/EU(RoHS2)及其修订指令规定的豁免。根据2011/65/EU指令要求电子电气产品需要进行CE标识。元器件产品通常无需进行CE标识。经TE确认符合欧盟ELV指令的产品编号，产品均质材料中，铅、六价铬和汞的最大浓度不超过0.1%，镉的最大浓度不超过0.01%（按重量计算），或符合指令2000/53/EC(ELV)附录中规定的豁免。关于欧盟REACH法规，TE目前提供的此产品编号的物品中高度关注物质(SVHC)的信息是基于欧洲化学品管理局(ECHA)最新发布的“物品中物质的要求指南”，链接如下：<https://echa.europa.eu/guidance-documents/guidance-on-reach>

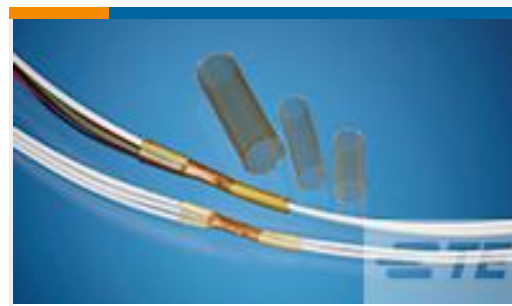
## 客户还购买了



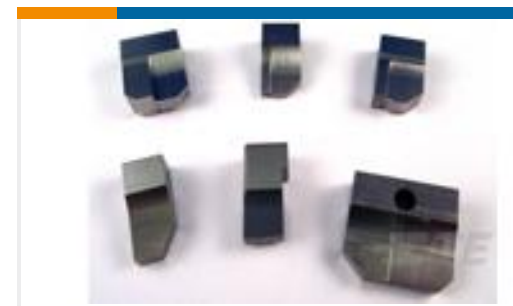
TE 产品编号5190676007  
ATUM-12/4-2-30MM



TE 产品编号EM58036001  
RBK-ILS-125-NR1-0-100MM



TE 产品编号CH32556001  
RPPM-NR510-X-80MM



TE 产品编号1-318088-2  
ANVIL,SPECIAL COMBINATION



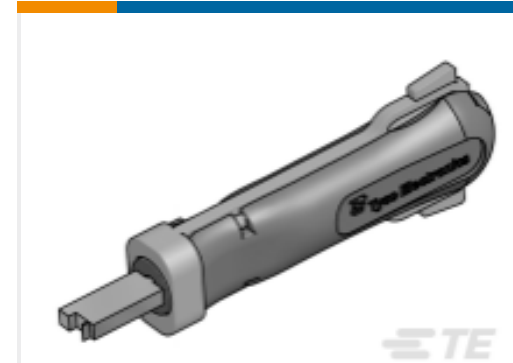
TE 产品编号2150654-2  
OCEAN\_2.0\_Applicator-E-080F130F-REA



TE 产品编号2319021-2  
REC CONN CVR,8POS,AMP MCP 2.8,FRB



TE 产品编号3-458141-9  
CRIMPER, WIRE



TE 产品编号5-1579018-4  
EXTRACTION TOOL



TE 产品编号5-2837242-1  
OCEAN\_2.0\_Applicator-S-078F156O-RSM



TE 产品编号7-2266132-7  
OC-078F156O-CRIMPTOOLINGKIT

## 文档

### 产品图纸

#### 2 POS MINI FUSE BOX ASSY

英文版本

### CAD 文件

3D PDF

3D

下载查看

[ENG\\_CVM\\_CVM\\_2066046-1\\_A1.2d\\_dxf.zip](#)

英文版本

下载查看

[ENG\\_CVM\\_CVM\\_2066046-1\\_A1.3d\\_igs.zip](#)

英文版本

下载查看

[ENG\\_CVM\\_CVM\\_2066046-1\\_A1.3d\\_stp.zip](#)

英文版本

下载CAD文件代表我接受和同意 [使用条款](#)。

### 产品规格



应用规格

英文版本