

206518-2 ✓ 有效

AMP | AMP CPC

TE 内部编号 206518-2

Circular Power Connectors, Connector Assembly, 250 VDC, Wire-to-Panel, 4 Position, Receptacle, Pin, Signal, Black, All Plastic, PA 6.6

GF, AMP CPC

[在 TE 官网查看>](#)



[连接器](#) > [电源连接器](#) > [圆形电源](#) > [圆形电源连接器](#) > [Cable/Panel Mount Connector, CPC Series 1](#)



连接器产品类型: **连接器组件**

工作电压: 250 VDC

连接器系统: **线到面板, 线到面板**

位数: 4

可密封: **否**

[所有 Cable/Panel Mount Connector, CPC Series 1 \(57\)](#)

产品特性

产品类型特性

连接器产品类型	连接器组件
连接器系统	线到面板, 线到面板
可密封	否
连接器和壳体类型	母端, 母端
圆形连接器外壳类型	全塑

结构特性

位数	4
电源位置数量	0
信号位置数量	4

电气特征

工作电压	250 VAC
------	---------

接触件特性

反向极性	否
端子类型	插针
端子额定电流 (最大值)	13 A
端子保护	带有



机械附件

接合对准类型	键控
接合对准	带有
面板安装特性类型	带安装孔的凸缘, 穿舱
接合固定类型	螺纹连接
连接器安装类型	面板安装
接合固定	带有
面板安装特性	带有

壳体特性

壳体颜色	黑色
外壳材料	PA 6.6 GF
圆形连接器壳体尺寸	11

尺寸

	1.209 in
--	----------

使用环境

工作温度范围	-55 – 105 °C[-67 – 221 °F]
流体阻力	无

操作/应用

电路应用	Signal
屏蔽	否

行业标准

UL 阻燃性等级	UL 94V-0
----------	----------

包装特性

封装数量	27
封装方法	标准

产品合规性

如需合规文档，请访问 [TE 官网产品页面](#)。>

欧盟RoHS指令2011/65/EU	符合且适用豁免
欧盟ELV指令2000/53/EC	符合且适用豁免
中国电器电子产品有害物质限制使用管理办法（China RoHS 2，工业和信息化部携七部委2016年第32号令	受限材料超出阈值



欧盟REACH法规(EC) No. 1907/2006

欧洲化学品管理局最新发布的SVHC候选清单: 2024年1月 (240)

SVHC候选清单的声明更新至: 2024年1月 (240)

超过限值的SVHC:

Pb (3.7% in Component Part)

物品安全使用说明:
使用本产品时不要进食、饮水或吸烟。作业后彻底清洗。如果可能,请回收再利用,如需废弃处置,请遵守当地有关法规。

卤素含量

不含 BFR/CFR/PVC - 但其他来源中的 Br 或 Cl > 900 ppm。

焊接工艺能力

不适合采用焊接工艺

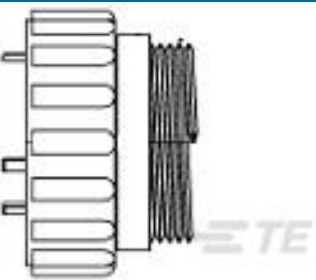
产品合规免责声明

此信息基于对供应商的合理调查以及TE对供应商提供的信息的现有认知。此信息可能发生变化。经TE确认符合欧盟RoHS的产品编号,产品均质材料中铅、六价铬、汞、PBB、PBDE、DEHP、BBP、DBP和DIBP的最大浓度不超过0.1%,镉的最大浓度不超过0.01%或符合指令2011/65/EU(RoHS2)及其修订指令规定的豁免。根据2011/65/EU指令要求电子电气产品需要进行CE标识。元器件产品通常无需进行CE标识。经TE确认符合欧盟ELV指令的产品编号,产品均质材料中,铅、六价铬和汞的最大浓度不超过0.1%,镉的最大浓度不超过0.01%(按重量计算),或符合指令2000/53/EC(ELV)附录中规定的豁免。关于欧盟REACH法规,TE目前提供的此产品编号的物品中高度关注物质(SVHC)的信息是基于欧洲化学品管理局(ECHA)最新发布的“物品中物质的要求指南”,链接如下:<https://echa.europa.eu/guidance-documents/guidance-on-reach>

配套部件



TE 产品编号 CAT-AM71-C83998B
CPC Cable Clamps



TE 产品编号 206516-1
CPC PLUG ASSEMBLY SIZE 11-4



TE 产品编号 206060-1
CPC PLUG ASSEMBLY SIZE 11-4



TE 产品编号 207299-1
PLUG MTG. FLANGE NO 11 CPC



TE 产品编号 207489-1
FLEXIBLE CABLE BOOT, SIZE 11



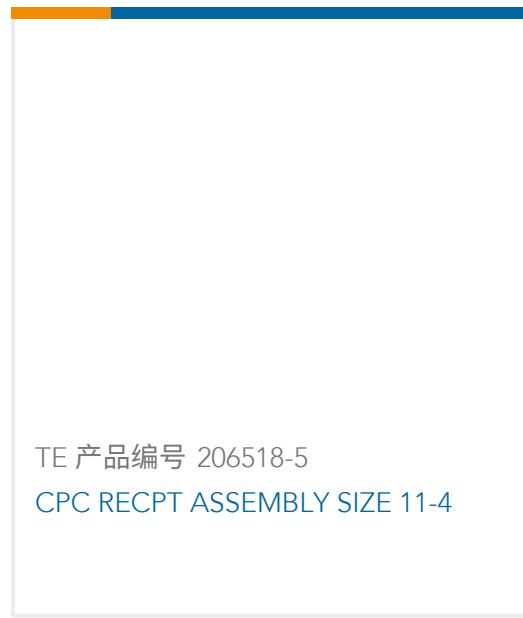
TE 产品编号 207490-1
CABLE GRIPPER, SIZE 11



TE 产品编号 1-2407269-4
CAP, CPC, SIZE 11 RECP & 13 PLUG, YELLOW



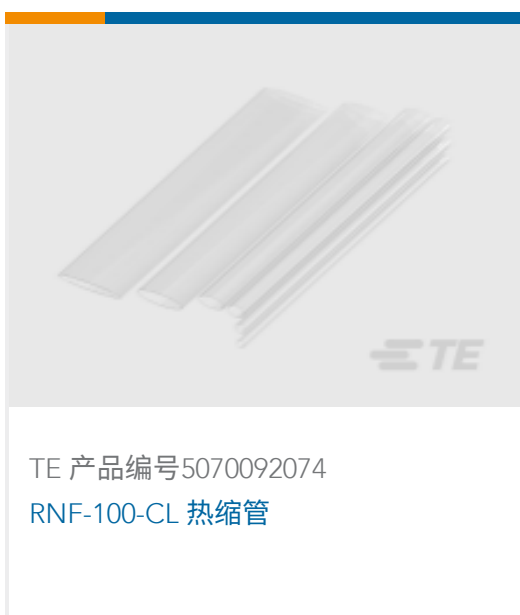
TE 产品编号 1-2407269-2
CAP, CPC, SIZE 11 RECP & 13 PLUG, BLACK

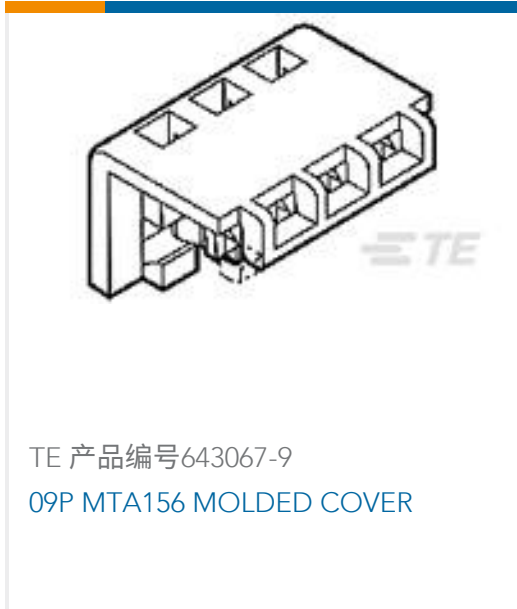
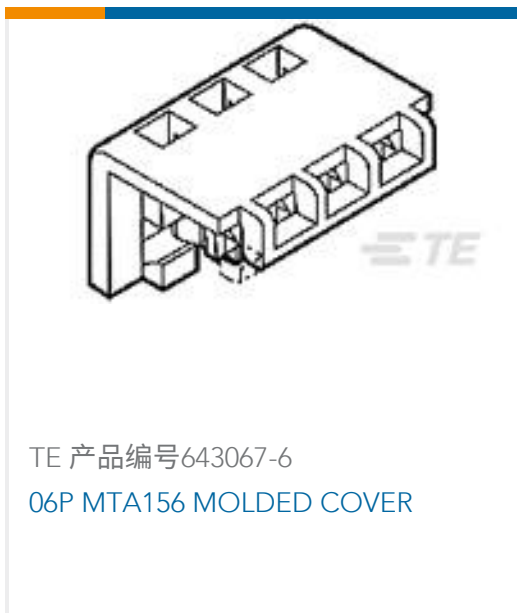


该系列中的其他产品 | AMP CPC



客户还购买了





文档

产品图纸

CPC RECPT ASSEMBLY SIZE 11-4

英文版本

CAD 文件

3D PDF

3D

下载查看

[ENG_CVM_CVM_206518-2_V.2d_dxf.zip](#)

英文版本

下载查看

[ENG_CVM_CVM_206518-2_V.3d_igs.zip](#)

英文版本

下载查看

[ENG_CVM_CVM_206518-2_V.3d_stp.zip](#)

英文版本

3D PDF

英文版本

下载查看

[ENG_CVM_206518-2_F.2d_dxf.zip](#)

英文版本

下载查看

[ENG_CVM_206518-2_F.3d_igs.zip](#)

英文版本

下载查看

[ENG_CVM_206518-2_F.3d_stp.zip](#)

英文版本



下载CAD文件代表我接受和同意[使用条款](#)。

数据表/目录页

[AMP Circular Connectors for Commercial Signal & Power Applications](#)

[英文版本](#)

产品规格

[应用规格](#)

[英文版本](#)

使用说明书

[使用说明书 \(美国\)](#)

[英文版本](#)

机构认证

[UL 报告](#)

[英文版本](#)