



连接器 > 连接器附件 > 连接器硬件



硬件附件功能: **防错和键控**

连接器硬件附件类型: **键控插头**

主要产品颜色: **土黄色 (白色)**

工作温度 (最大值): 105 °C [221 °F]

工作温度范围: -55 – 105 °C [-67 – 221 °F]

## 产品特性

### 产品类型特性

硬件附件功能	防错和键控
连接器硬件附件类型	键控插头

### 主体特性

主要产品颜色	土黄色 (白色)
--------	----------

### 使用环境

工作温度 (最大值)	105 °C[221 °F]
工作温度范围	-55 – 105 °C[-67 – 221 °F]

## 产品合规性

[如需合规文档，请访问 TE 官网产品页面。>](#)

欧盟RoHS指令2011/65/EU	符合
欧盟ELV指令2000/53/EC	符合
中国电器电子产品有害物质限制使用管理办法 (China RoHS 2, 工业和信息化部携七部委2016年第32号令)	没有超出阈值的受限材料
欧盟REACH法规(EC) No. 1907/2006	欧洲化学品管理局最新发布的SVHC候选清单: 2024年1月 (240)

SVHC候选清单的声明更新至: 2024年1月  
(240)  
不含REACH SVHC

卤素含量

低卤素 - 每种均质材料的 Br、Cl、F、I < 900 ppm。也不含 BFR/CFR/PVC

焊接工艺能力

不适合采用焊接工艺

产品合规免责声明

此信息基于对供应商的合理调查以及TE对供应商提供的信息的现有认知。此信息可能发生变化。经TE确认符合欧盟RoHS的产品编号，产品均质材料中铅、六价铬、汞、PBB、PBDE、DEHP、BBP、DBP和DIBP的最大浓度不超过0.1%，镉的最大浓度不超过0.01%或符合指令2011/65/EU(RoHS2)及其修订指令规定的豁免。根据2011/65/EU指令要求电子电气产品需要进行CE标识。元器件产品通常无需进行CE标识。经TE确认符合欧盟ELV指令的产品编号，产品均质材料中，铅、六价铬和汞的最大浓度不超过0.1%，镉的最大浓度不超过0.01%（按重量计算），或符合指令2000/53/EC(ELV)附录中规定的豁免。关于欧盟REACH法规，TE目前提供的此产品编号的物品中高度关注物质(SVHC)的信息是基于欧洲化学品管理局(ECHA)最新发布的“物品中物质的要求指南”，链接如下：<https://echa.europa.eu/guidance-documents/guidance-on-reach>

## 配套部件



## 该系列中的其他产品 | AMP CPC





连接器端子(6)

### 客户还购买了



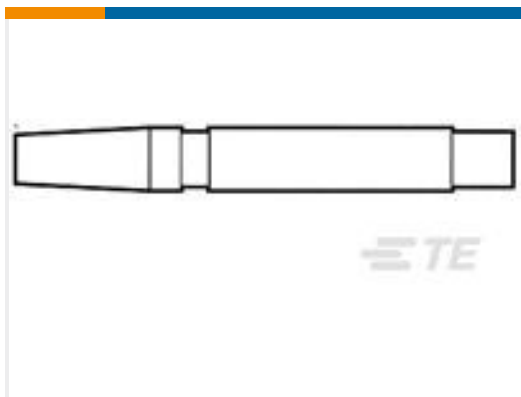
TE 产品编号206227-1  
23-7 RECEPT REV SEX



TE 产品编号213850-1  
Cable/Panel Mount Connector, CPC Series 1



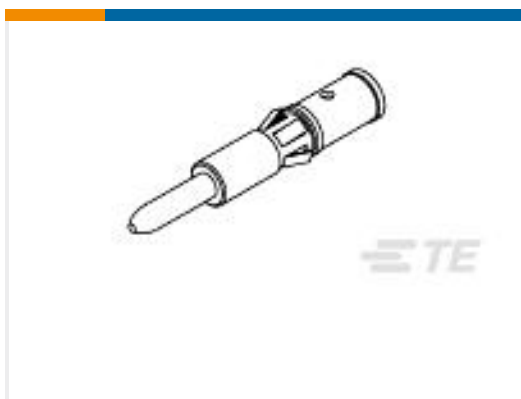
TE 产品编号350829-4  
12P UMNL HDR ASSY PC 94VO LF



TE 产品编号200821-1  
CMNL KEYING PLUG



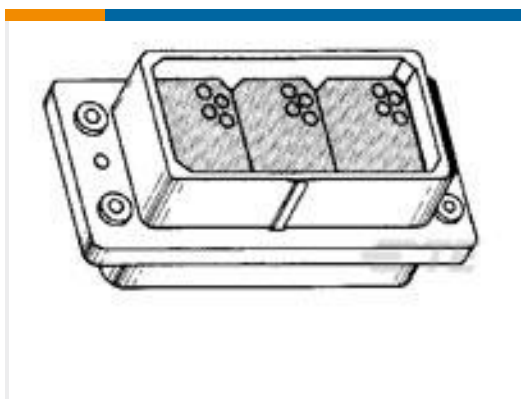
TE 产品编号66741-5  
TYPE XII FEMALE CONT (STRIP)



TE 产品编号194189-3  
PIN ASSY., CRIMP



TE 产品编号202624-2  
PIN MODULE, 4 POSN, G-SERIES



TE 产品编号5-202795-2  
PLUG KIT, 3 MODULE, G-SERIES



TE 产品编号EK7307-000  
222S132-25C-0

### 文档

#### 产品图纸

[TYPE XII KEYING PLUG](#)

英文版本

#### CAD 文件

[3D PDF](#)

[3D](#)

#### 下载查看

[ENG\\_CVM\\_CVM\\_206508-1\\_J.2d\\_dxf.zip](#)



英文版本

**下载查看**

[ENG\\_CVM\\_CVM\\_206508-1\\_J.3d\\_igs.zip](#)

英文版本

**下载查看**

[ENG\\_CVM\\_CVM\\_206508-1\\_J.3d\\_stp.zip](#)

英文版本

**3D PDF**

英文版本

**下载查看**

[ENG\\_CVM\\_206508-1\\_D.2d\\_dxf.zip](#)

英文版本

**下载查看**

[ENG\\_CVM\\_206508-1\\_D.3d\\_igs.zip](#)

英文版本

**下载查看**

[ENG\\_CVM\\_206508-1\\_D.3d\\_stp.zip](#)

英文版本

下载CAD文件代表我接受和同意[使用条款](#)。

---

### 数据表/目录页

[M\\_SERIES\\_PIN\\_AND\\_SOCKET\\_CONNECTORS](#)

英文版本

---

### 使用说明书

[使用说明书 \(美国\)](#)

英文版本

---

### 机构认证

[CSA 认证](#)

英文版本

[CSA 认证](#)

英文版本