

206437-1 ✓ 有效

AMP | AMP CPC

TE 内部编号 206437-1

Circular Power Connectors, Housing, 250 VDC, Wire-to-Wire, 57 Position, Wire & Cable, Plug, Reverse Gender, Pin, Signal, Black, All Plastic, AMP CPC

[在 TE 官网查看>](#)



连接器 > 电源连接器 > 圆形电源 > 圆形电源连接器 > CPC Connectors, Series 2



连接器产品类型: 外壳

工作电压: 250 VDC

连接器系统: 线到线

位数: 57

可密封: 否

[所有 CPC Connectors, Series 2 \(23\)](#)

产品特性

产品类型特性

连接器产品类型	外壳
连接器系统	线到线
可密封	否
连接器和端子端接到	电线和电缆
连接器和壳体类型	插头
圆形连接器外壳类型	全塑

结构特性

反向编号	不带
位数	57
电源位置数量	0
信号位置数量	57

电气特征

工作电压	250 VAC
接触件特性	
反向极性	是
端子类型	插针
端子额定电流 (最大值)	7.5 A
端子保护	带有
机械附件	
接合对准类型	键控
接合对准	带有
面板安装特性类型	法兰, 法兰
接合固定类型	螺纹连接
螺纹尺寸	1-3/8 - 18 UNEF-2A
连接器安装类型	电缆安装 (自由悬挂)
接合固定	带有
面板安装特性	不带
壳体特性	
主体方向	直式
壳体颜色	黑色
外壳材料	热塑性
圆形连接器壳体尺寸	23
尺寸	
兼容的绝缘直径范围	1.73 mm[.068 in]
使用环境	
工作温度范围	-55 – 105 °C[-67 – 221 °F]
流体阻力	无
操作/应用	
电路应用	Signal
屏蔽	否
行业标准	
UL 阻燃性等级	UL 94V-0
包装特性	
封装数量	100

封装方法

Bag

产品合规性

如需合规文档，请访问 [TE 官网产品页面](#)。>

欧盟RoHS指令2011/65/EU

符合

欧盟ELV指令2000/53/EC

符合

中国电器电子产品有害物质限制使用管理办法（China RoHS 2，工业和信息化部携七部委2016年第32号令

没有超出阈值的受限材料

欧盟REACH法规(EC) No. 1907/2006

欧洲化学品管理局最新发布的SVHC候选清单: 2024年1月 (240)
SVHC候选清单的声明更新至: 2024年1月 (240)
不含REACH SVHC

卤素含量

非低卤素 - 包含 Br 或 Cl > 900 ppm。

焊接工艺能力

不适合采用焊接工艺

产品合规免责声明

此信息基于对供应商的合理调查以及TE对供应商提供的信息的现有认知。此信息可能发生变化。经TE确认符合欧盟RoHS的产品编号，产品均质材料中铅、六价铬、汞、PBB、PBDE、DEHP、BBP、DBP和DIBP的最大浓度不超过0.1%，镉的最大浓度不超过0.01%或符合指令2011/65/EU(RoHS2)及其修订指令规定的豁免。根据2011/65/EU指令要求电子电气产品需要进行CE标识。元器件产品通常无需进行CE标识。经TE确认符合欧盟ELV指令的产品编号，产品均质材料中，铅、六价铬和汞的最大浓度不超过0.1%，镉的最大浓度不超过0.01%（按重量计算），或符合指令2000/53/EC(ELV)附录中规定的豁免。关于欧盟REACH法规，TE目前提供的此产品编号的物品中高度关注物质(SVHC)的信息是基于欧洲化学品管理局(ECHA)最新发布的“物品中物质的要求指南”，链接如下：<https://echa.europa.eu/guidance-documents/guidance-on-reach>

配套部件



TE 产品编号 CAT-AM71-C83998B
CPC Cable Clamps



TE 产品编号 54012-1
CPC STRAIN RELIEF, SIZE 23



TE 产品编号 213812-1
COUPLING RING, SZ 23, CPC



TE 产品编号 CAT-AM71-C83998M
CPC Connectors, Series 2

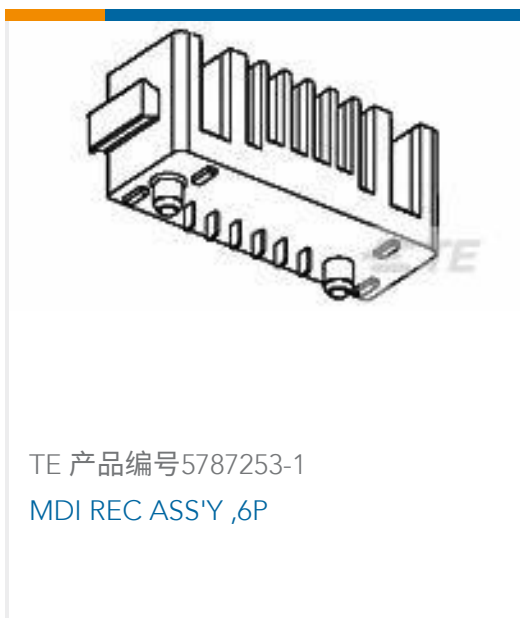
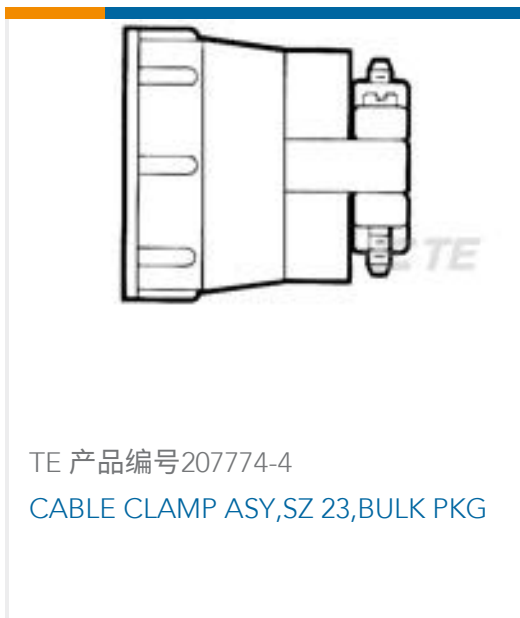


该系列中的其他产品 | AMP CPC





客户还购买了



文档



产品图纸

[CPC PLUG ASSEMBLY SIZE 23-57](#)

英文版本

CAD 文件

[3D PDF](#)

3D

下载查看

[ENG_CVM_CVM_206437-1_K.2d_dxf.zip](#)

英文版本

下载查看

[ENG_CVM_CVM_206437-1_K.3d_igs.zip](#)

英文版本

下载查看

[ENG_CVM_CVM_206437-1_K.3d_stp.zip](#)

英文版本

下载CAD文件代表我接受和同意[使用条款](#)。

数据表/目录页

[AMP Circular Connectors for Commercial Signal & Power Applications](#)

英文版本

使用说明书

[使用说明书 \(美国\)](#)

英文版本

机构认证

[CSA 认证](#)

英文版本

[CSA 认证](#)

英文版本