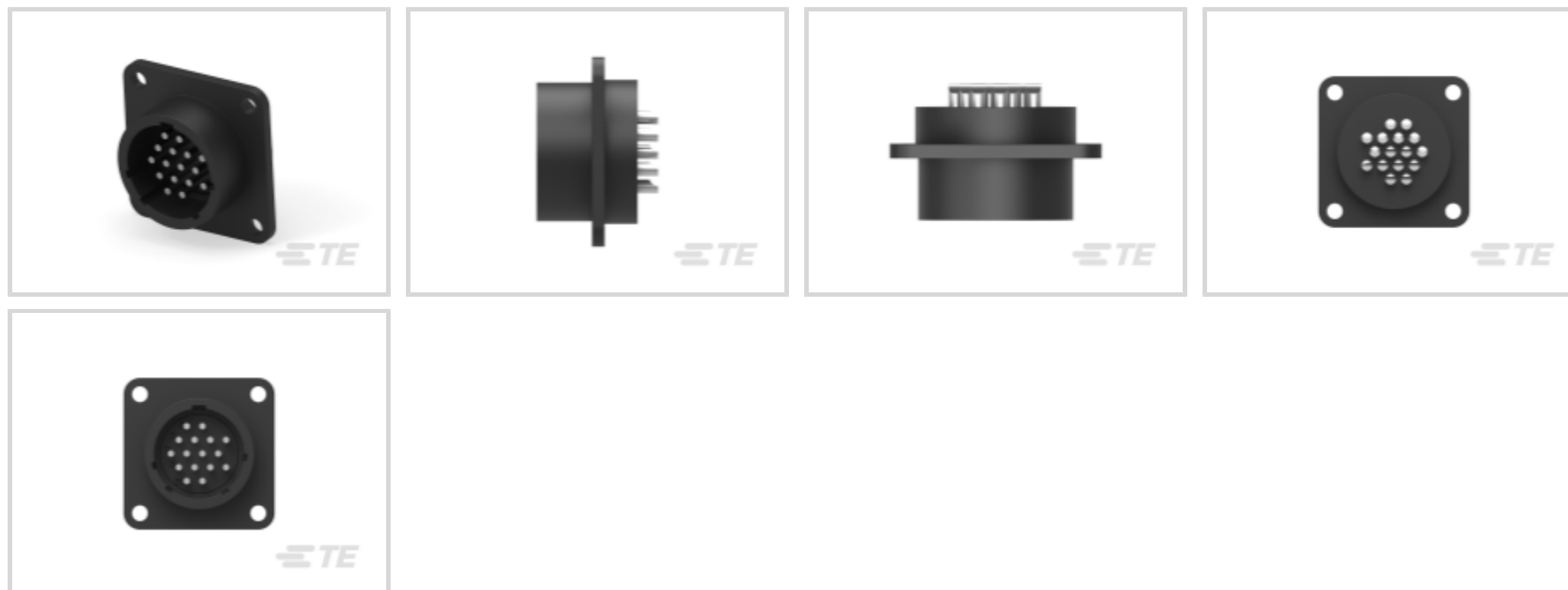




连接器 > 电源连接器 > 圆形电源 > 圆形电源连接器



连接器产品类型: 连接器组件

工作电压: 250 VDC

连接器系统: 线到线, 线到面板, 线到面板

位数: 16

可密封: 是

## 产品特性

### 产品类型特性

连接器产品类型	连接器组件
连接器系统	线到线, 线到面板, 线到面板
可密封	是
连接器和端子端接到	电线和电缆
连接器和壳体类型	母端, 母端
圆形连接器外壳类型	全塑

### 结构特性

位数	16
电源位置数量	0
信号位置数量	16

### 电气特征

工作电压	250 VAC
------	---------

### 接触件特性

反向极性	否
------	---



端子类型	插针
端子额定电流 (最大值)	13 A
端子保护	带有
<b>端接特性</b>	
线缆端接方法	焊接, 焊接
<b>机械附件</b>	
接合对准类型	键控
接合对准	带有
面板安装特性类型	带安装孔的凸缘
接合固定类型	螺纹连接
连接器安装类型	面板安装
接合固定	带有
面板安装特性	带有
<b>壳体特性</b>	
壳体颜色	黑色
外壳材料	PA 6.6 GF
圆形连接器壳体尺寸	17
<b>尺寸</b>	
	1.76 in
<b>使用环境</b>	
工作温度范围	-55 – 105 °C[-67 – 221 °F]
流体阻力	无
<b>操作/应用</b>	
电路应用	Signal
屏蔽	否
<b>行业标准</b>	
UL 阻燃性等级	UL 94V-0
<b>包装特性</b>	
封装数量	24
封装方法	标准



## 产品合规性

如需合规文档，请访问 [TE 官网产品页面](#)。>

欧盟RoHS指令2011/65/EU	不符合
欧盟ELV指令2000/53/EC	符合且适用豁免
中国电器电子产品有害物质限制使用管理办法（China RoHS 2，工业和信息化部携七部委2016年第32号令	受限材料超出阈值
欧盟REACH法规(EC) No. 1907/2006	<p>欧洲化学品管理局最新发布的SVHC候选清单: 2024年1月 (240)</p> <p>SVHC候选清单的声明更新至: 2024年1月 (240)</p> <p>超过限值的SVHC:</p> <p>Pb (13% in Component Part)</p> <p><b>物品安全使用说明:</b> 使用本产品时不要进食、饮水或吸烟。作业后彻底清洗。如果可能，请回收再利用，如需废弃处置，请遵守当地有关法规。</p>
卤素含量	不含 BFR/CFR/PVC - 但其他来源中的 Br 或 Cl > 900 ppm。
焊接工艺能力	不适合采用焊接工艺

### 产品合规免责声明

此信息基于对供应商的合理调查以及TE对供应商提供的信息的现有认知。此信息可能发生变化。经TE确认符合欧盟RoHS的产品编号，产品均质材料中铅、六价铬、汞、PBB、PBDE、DEHP、BBP、DBP和DIBP的最大浓度不超过0.1%，镉的最大浓度不超过0.01%或符合指令2011/65/EU(RoHS2)及其修订指令规定的豁免。根据2011/65/EU指令要求电子电气产品需要进行CE标识。元器件产品通常无需进行CE标识。经TE确认符合欧盟ELV指令的产品编号，产品均质材料中，铅、六价铬和汞的最大浓度不超过0.1%，镉的最大浓度不超过0.01%（按重量计算），或符合指令2000/53/EC(ELV)附录中规定的豁免。关于欧盟REACH法规，TE目前提供的此产品编号的物品中高度关注物质（SVHC）的信息是基于欧洲化学品管理局（ECHA）最新发布的“物品中物质的要求指南”，链接如下：<https://echa.europa.eu/guidance-documents/guidance-on-reach>

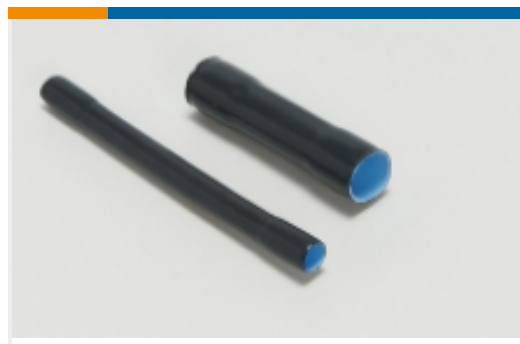
## 配套部件



## 该系列中的其他产品 | AMP CPC



圆形电源连接器(458)



密封套管(2)



插入和拔出工具(1)



连接器后盖(2)



连接器密封件和盲堵(36)



连接器应力消除(60)



连接器盖帽(16)



连接器硬件(12)

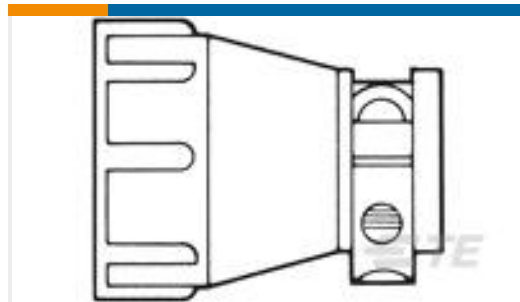


连接器端子(6)

## 客户还购买了



TE 产品编号206150-1  
CPC PLUG ASSEMBLY SIZE 23-37



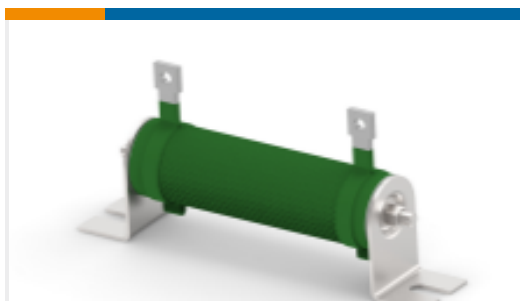
TE 产品编号206138-8  
CLAMP CBL SHELL SIZE 23



TE 产品编号2-66102-5  
III+ PIN,24-20,TIN ,STRIP



TE 产品编号CV7365-000  
202K185-25L-0



TE 产品编号2-1879453-5  
线绕电阻器：矿物，2.5 Kw



TE 产品编号650130-000  
D-436-86



TE 产品编号016897-000  
101A031-25/86-0



TE 产品编号669859-000  
101A041-25-0



## 文档

### 产品图纸

CPC RECPT ASSEMBLY SIZE 17-16

英文版本

### CAD 文件

#### 下载查看

[ENG\\_CVM\\_206404-2\\_C.3d\\_igs.zip](#)

英文版本

#### 下载查看

[ENG\\_CVM\\_206404-2\\_C.3d\\_stp.zip](#)

英文版本

#### 下载查看

[ENG\\_CVM\\_206404-2\\_C.2d\\_dxf.zip](#)

英文版本

### 3D PDF

英文版本

### 3D PDF

3D

#### 下载查看

[ENG\\_CVM\\_CVM\\_206404-2\\_M.2d\\_dxf.zip](#)

英文版本

#### 下载查看

[ENG\\_CVM\\_CVM\\_206404-2\\_M.3d\\_igs.zip](#)

英文版本

#### 下载查看

[ENG\\_CVM\\_CVM\\_206404-2\\_M.3d\\_stp.zip](#)

英文版本

下载CAD文件代表我接受和同意 [使用条款](#)。

### 产品规格

#### 应用规格

英文版本

### 机构认证

#### UL 报告

英文版本

