

206036-8 ✓ 有效

AMP | AMP CPC

TE 内部编号 206036-8

Circular Power Connectors, Housing, 600 VDC, Wire-to-Wire, 16 Position, Wire & Cable, Receptacle, Pin, Power & Signal, Black, All Plastic, AMP CPC

[在 TE 官网查看>](#)



连接器 > 电源连接器 > 圆形电源 > 圆形电源连接器 > Cable/Panel Mount Connector, CPC Series 1



连接器产品类型: 外壳

工作电压: 600 VDC

连接器系统: 线到线

位数: 16

可密封: 否

[所有 Cable/Panel Mount Connector, CPC Series 1 \(57\)](#)

产品特性

产品类型特性

连接器产品类型	外壳
连接器系统	线到线
可密封	否
连接器和端子端接到	电线和电缆
连接器和壳体类型	母端, 母端
圆形连接器外壳类型	全塑

结构特性

反向编号	不带
位数	16
电源位置数量	0
信号位置数量	16

电气特征



工作电压	600 VAC
------	---------

接触件特性

反向极性	否
端子类型	插针
端子保护	带有

机械附件

接合对准类型	键控
接合对准	带有
面板安装特性类型	带螺纹插针的凸缘
接合固定类型	螺纹连接
螺纹尺寸	15/16-20 UNEF – 2A
极性代码	A
连接器安装类型	面板安装
接合固定	带有
面板安装特性	带有

壳体特性

主体方向	直式
壳体颜色	黑色
外壳材料	热塑性
圆形连接器壳体尺寸	17

使用环境

工作温度范围	-55 – 105 °C[-67 – 221 °F]
流体阻力	无

操作/应用

电路应用	电源和信号
屏蔽	否

行业标准

UL 阻燃性等级	UL 94V-0
----------	----------

包装特性

封装数量	10
封装方法	Carton

产品合规性

如需合规文档，请访问 [TE 官网产品页面](#)。>

欧盟RoHS指令2011/65/EU	符合且适用豁免
欧盟ELV指令2000/53/EC	符合且适用豁免
中国电器电子产品有害物质限制使用管理办法（China RoHS 2，工业和信息化部携七部委2016年第32号令	受限材料超出阈值
欧盟REACH法规(EC) No. 1907/2006	<p>欧洲化学品管理局最新发布的SVHC候选清单: 2024年1月（240）</p> <p>SVHC候选清单的声明更新至: 2024年1月（240）</p> <p>超过限值的SVHC：</p> <p>Pb (3.7% in Component Part)</p> <p>物品安全使用说明： 使用本产品时不要进食、饮水或吸烟。作业后彻底清洗。如果可能，请回收再利用，如需废弃处置，请遵守当地有关法规。</p>
卤素含量	不含 BFR/CFR/PVC - 但其他来源中的 Br 或 Cl > 900 ppm。
焊接工艺能力	不适合采用焊接工艺

产品合规免责声明

此信息基于对供应商的合理调查以及TE对供应商提供的信息的现有认知。此信息可能发生变化。经TE确认符合欧盟RoHS的产品编号，产品均质材料中铅、六价铬、汞、PBB、PBDE、DEHP、BBP、DBP和DIBP的最大浓度不超过0.1%，镉的最大浓度不超过0.01%或符合指令2011/65/EU(RoHS2)及其修订指令规定的豁免。根据2011/65/EU指令要求电子电气产品需要进行CE标识。元器件产品通常无需进行CE标识。经TE确认符合欧盟ELV指令的产品编号，产品均质材料中，铅、六价铬和汞的最大浓度不超过0.1%，镉的最大浓度不超过0.01%（按重量计算），或符合指令2000/53/EC(ELV)附录中规定的豁免。关于欧盟REACH法规，TE目前提供的此产品编号的物品中高度关注物质（SVHC）的信息是基于欧洲化学品管理局（ECHA）最新发布的“物品中物质的要求指南”，链接如下：<https://echa.europa.eu/guidance-documents/guidance-on-reach>

配套部件

 <p>TE 产品编号 207299-3 FLANGE PLUG MOUNT CPC</p>	 <p>TE 产品编号 206037-2 CPC PLUG ASSEMBLY SIZE 17-3</p>	 <p>TE 产品编号 CAT-AM71-C83998B CPC Cable Clamps</p>	 <p>TE 产品编号 206037-1 CPC PLUG ASSEMBLY SIZE 17-16</p>
---	---	--	--



TE 产品编号 7-1579008-6
UNLOCKING TOOL



TE 产品编号 207241-1
CABLE BOOT, SZ 17, CPC



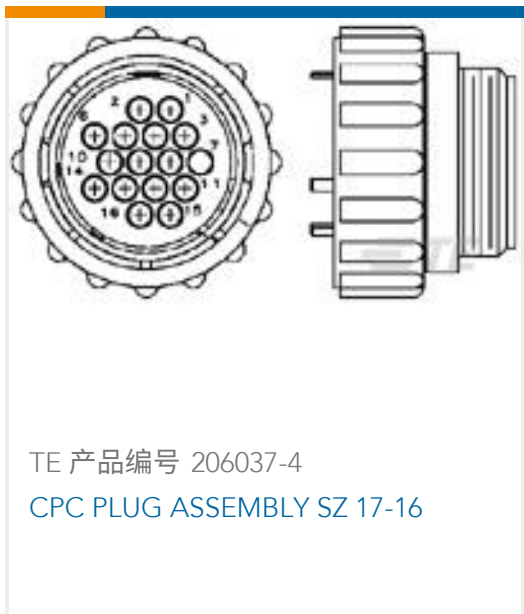
TE 产品编号 207387-1
CABLE GRIP, SZ 17, CPC



TE 产品编号 207387-2
CABLE GRIP, SZ 17, CPC



TE 产品编号 206037-3
CPC PLUG ASSEMBLY SZ 17-16



TE 产品编号 206037-4
CPC PLUG ASSEMBLY SZ 17-16



TE 产品编号 4-2407269-3
CAP, CPC, SIZE 17 RECP, RED



TE 产品编号 4-2407269-1
CAP, CPC, SIZE 17 RECP, ORANGE



TE 产品编号 4-2407269-2
CAP, CPC, SIZE 17 RECP, BLACK



TE 产品编号 4-2407269-4
CAP, CPC, SIZE 17 RECP, YELLOW

该系列中的其他产品 | AMP CPC



圆形电源连接器(458)



密封套管(2)



插入和拔出工具(1)



连接器后盖(2)



连接器密封件和盲堵(36)



连接器应力消除(60)



连接器盖帽(16)

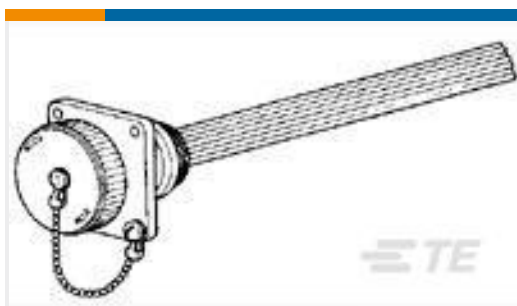
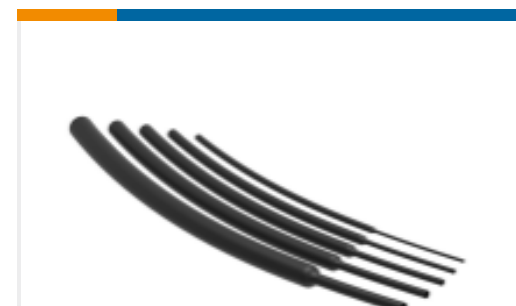
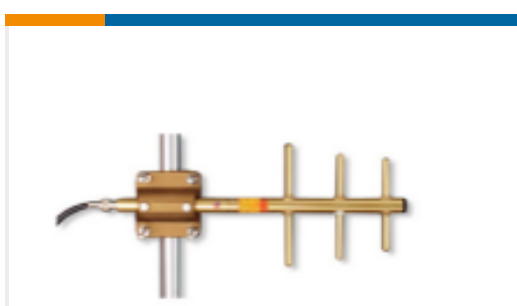


连接器硬件(12)



连接器端子(6)

客户还购买了

TE 产品编号2-31887-1
PIDG R 22-16 COMM 22-18 MIL 10TE 产品编号66406-4
III+ PIN,30-26,30AU/FL,LPTE 产品编号1-1609034-9
20VSB1=F8333TE 产品编号1-327717-2
PIDG SPD 22-16 COMM 22-18MIL 4TE 产品编号208680-1
SEALING CAP ASSY,SZ 23,CPCTE 产品编号6648428-1
CONTACT,SKT,SIZE #0TE 产品编号FG4303
OMNI,FG,430-440MHZ,100W 435MHZ,
5dBiTE 产品编号NB14734001
VERSAFIT-5/8-0-SPTE 产品编号Y4303
YAGI,FWG,3,430-450MHz, 7.1dBi,INT
MTCHTE 产品编号208130-1
CPC RECPT ASSEMBLY SIZE 11-4

文档

CAD 文件

3D PDF

3D

下载查看

[ENG_CVM_CVM_206036-8_AZ.2d_dxf.zip](#)

英文版本

下载查看

[ENG_CVM_CVM_206036-8_AZ.3d_igs.zip](#)



英文版本

下载查看

[ENG_CVM_CVM_206036-8_AZ.3d_stp.zip](#)

英文版本

下载CAD文件代表我接受和同意[使用条款](#)。

数据表/目录页

[AMP Circular Connectors for Commercial Signal & Power Applications](#)

英文版本

产品规格

应用规格

英文版本

机构认证

UL 报告

英文版本