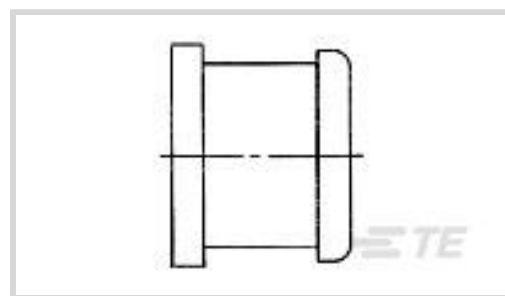




连接器 > 连接器附件 > 连接器密封件和盲堵



连接器密封件和插头类型: **密封塞**

主要产品材料: **硅橡胶**

主要产品颜色: **红色**

工作温度 (最大值): 125 °C [257 °F]

工作温度范围: -65 – 125 °C [-85 – 257 °F]

## 产品特性

### 产品类型特性

连接器密封件和插头类型	密封塞
-------------	-----

### 主体特性

主要产品材料	硅橡胶
主要产品颜色	红色

### 接触件特性

与端子大小兼容	5
---------	---

### 使用环境

工作温度 (最大值)	125 °C[257 °F]
工作温度范围	-65 – 125 °C[-85 – 257 °F]

### 包装特性

封装方法	包装
------	----

## 产品合规性

如需合规文档, 请访问 [TE 官网产品页面](#)。>

欧盟RoHS指令2011/65/EU	符合
欧盟ELV指令2000/53/EC	符合
中国电器电子产品有害物质限制使用管理办法 (China RoHS 2, 工业和信息化部携七部委2016年第32号令)	没有超出阈值的受限材料
欧盟REACH法规(EC) No. 1907/2006	



欧洲化学品管理局最新发布的SVHC候选清单: 2024年1月 (240)  
 SVHC候选清单的声明更新至: 2024年1月 (240)  
 不含REACH SVHC

卤素含量

低卤素 - 每种均质材料的 Br、Cl、F、I < 900 ppm。也不含 BFR/CFR/PVC

焊接工艺能力

不适合采用焊接工艺

产品合规免责声明

此信息基于对供应商的合理调查以及TE对供应商提供的信息的现有认知。此信息可能发生变化。经TE确认符合欧盟RoHS的产品编号，产品均质材料中铅、六价铬、汞、PBB、PBDE、DEHP、BBP、DBP和DIBP的最大浓度不超过0.1%，镉的最大浓度不超过0.01%或符合指令2011/65/EU(RoHS2)及其修订指令规定的豁免。根据2011/65/EU指令要求电子电气产品需要进行CE标识。元器件产品通常无需进行CE标识。经TE确认符合欧盟ELV指令的产品编号，产品均质材料中，铅、六价铬和汞的最大浓度不超过0.1%，镉的最大浓度不超过0.01%（按重量计算），或符合指令2000/53/EC(ELV)附录中规定的豁免。关于欧盟REACH法规，TE目前提供的此产品编号的物品中高度关注物质(SVHC)的信息是基于欧洲化学品管理局(ECHA)最新发布的“物品中物质的要求指南”，链接如下：<https://echa.europa.eu/guidance-documents/guidance-on-reach>

客户还购买了



TE 产品编号879264-000  
202K153-25/86-0



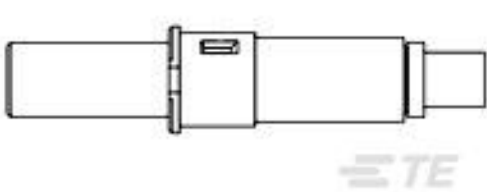
TE 产品编号F27528-000  
MP-699254-5-8A



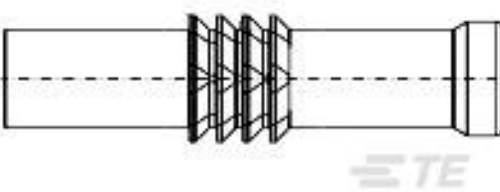
TE 产品编号ABC03N-20P  
IN-LINE RECP



TE 产品编号1811902-1  
ASY,PLUG,SIZE 19, FREE HANGING, N KEY



TE 产品编号1445692-3  
ASY,PIN,QUADRAX



TE 产品编号1811633-1  
SEAL PLUG



TE 产品编号809819-000  
MTC100Q-SH2-R22



TE 产品编号1811902-7  
PLUG,N KEY,SZ 19,FREE HANGING



TE 产品编号123305-000  
55A1812-20-9-9CS2275



TE 产品编号6101810001  
CM-SCE-1/4-4H-4

文档



### 产品图纸

[SEALING PLUG, COAX, ARINC](#)

英文版本

### CAD 文件

[下载查看](#)

[ENG\\_CVM\\_205975-1\\_A.3d\\_igs.zip](#)

英文版本

[下载查看](#)

[ENG\\_CVM\\_205975-1\\_A.3d\\_stp.zip](#)

英文版本

[下载查看](#)

[ENG\\_CVM\\_205975-1\\_A.2d\\_dxf.zip](#)

英文版本

### 3D PDF

英文版本

下载CAD文件代表我接受和同意[使用条款](#)。

### 数据表/目录页

[ARINC 600 Next Generation Receptacle Connector](#)

英文版本

### 使用说明书

[使用说明书 \(美国\)](#)

英文版本

[AMP RM AND RME SERIES CONNECTORS WITH SIZE 5 AND 9 COAXIAL CONTACTS](#)

英文版本