

## IMPACT

TE 内部编号 2057418-3

High Speed Backplane Connectors, 60 Position, Mating Alignment,  
Guide Pin Mating Alignment Type, 6 Row, 10 Column, PCB Mount  
Header, Vertical, IMPACT

[在 TE 官网查看>](#)

[连接器](#) > [PCB 连接器](#) > [背板连接器](#) > [高速背板连接器](#)


位数: 60

行间距: 1.35 mm [ .053 in ]

接合对准: 带有

接合对准类型: 导针, 导针

行数: 6

## 产品特性

### 产品类型特性

|             |          |
|-------------|----------|
| 信号排列        | 差分       |
| 连接器系统       | 板对板      |
| 连接器和端子端接到   | 印刷电路板    |
| PCB 连接器组件类型 | PCB 安装接头 |
| 护罩种类        | 部分带罩     |

### 结构特性

|          |    |
|----------|----|
| 接地位置数量   | 20 |
| 线对数量     | 20 |
| 可堆叠      | 否  |
| 信号位置数量   | 40 |
| 位数       | 60 |
| 行数       | 6  |
| 列数       | 10 |
| PCB 安装方向 | 垂直 |
| 引导位置     | 左  |

### 电气特征

|      |        |
|------|--------|
| 阻抗   | 100 Ω  |
| 工作电压 | 30 VAC |

### 信号特征

|          |              |
|----------|--------------|
| 每列的差分对数量 | 2            |
| 数据速率     | 20 – 25 Gb/s |

### 主体特性

|        |    |
|--------|----|
| 主要产品颜色 | 黑色 |
|--------|----|

### 接触件特性

|                    |  |
|--------------------|--|
| 端子接触部长度            | 5.5 mm[.217 in]                                    |
| PCB 端子端接区域电镀材料厚度   | .76 – 1.52 $\mu\text{m}$ [30 – 60 $\mu\text{in}$ ] |
| 端子布局               | 直插式  |
| 端子类型               | 插针   |
| 端子底板材料厚度           | 1.27 $\mu\text{m}$ [50 $\mu\text{in}$ ]            |
| 端子接合区域电镀材料厚度       | .76 $\mu\text{m}$ [29.92 $\mu\text{in}$ ]          |
| 端子接触部电镀材料          | 金  |
| PCB 端子端接区域电镀材料表面涂层 | 哑光   |
| 端子形状和构造            | 双梁, 双梁   |
| 端子底板材料             | 镍  |
| PCB 端子端接区域电镀材料     | 锡  |
| 端子基材               | 铜合金  |
| 端子额定电流 (最大值)       | .75 A  |

### 端接特性

|            |                 |
|------------|-----------------|
| 端接柱体和尾部长度的 | 1.4 mm[.055 in] |
| PCB 端接方法   | 通孔 - 免焊连接       |

### 机械附件

|            |              |
|------------|--------------|
| 导轨硬件       | 带有           |
| 接合固定       | 不带           |
| PCB 安装固定   | 带有           |
| PCB 安装固定类型 | 作用/符合标准的尾和螺钉 |
| 接合对准       | 带有           |
| 接合对准类型     | 导针, 导针       |
| 连接器安装类型    | 板安装          |

### 壳体特性

|        |        |
|--------|--------|
| 有带罩的边数 | 2 - 侧面 |
|--------|--------|

|          |                                     |
|----------|-------------------------------------|
| 端壁位置     | 开式                                  |
| 外壳材料     | LCP - GF (液晶聚合物) , LCP - GF (液晶聚合物) |
| 中心线 (间距) | 1.9 mm[.075 in]                     |

### 尺寸

|             |                   |
|-------------|-------------------|
| 连接器长度       | 25.5 mm[1.004 in] |
| 连接器高度       | 20.6 mm[.811 in]  |
| 连接器宽度       | 12.7 mm[.5 in]    |
| PCB 厚度 (建议) | 1 mm              |
| PCB 孔直径     | .46 mm[.018 in]   |
| 行间距         | 1.35 mm[.053 in]  |

### 使用环境

|        |                           |
|--------|---------------------------|
| 工作温度范围 | -55 – 85 °C[-67 – 185 °F] |
|--------|---------------------------|

### 操作/应用

|      |        |
|------|--------|
| 电路应用 | Signal |
|------|--------|

### 行业标准

|             |                      |
|-------------|----------------------|
| 与已批准的标准产品兼容 | UL E28476, 获得 CSA 认证 |
| UL 阻燃性等级    | UL 94V-0             |

### 包装特性

|      |           |
|------|-----------|
| 封装方法 | Tube, 盒和管 |
|------|-----------|

### 产品合规性

如需合规文档，请访问 [TE 官网产品页面](#)。>

|  |   |
|--|---|
| 欧盟RoHS指令2011/65/EU   | 符合  |
| 欧盟ELV指令2000/53/EC  | 符合  |
| 中国电器电子产品有害物质限制使用管理办法 (China RoHS 2, 工业和信息化部携七部委2016年第32号令) | 没有超出阈值的受限材料   |
| 欧盟REACH法规(EC) No. 1907/2006                                | 欧洲化学品管理局最新发布的SVHC候选清单: 2024年1月 (240)<br>SVHC候选清单的声明更新至: 2024年1月 (240)<br>不含REACH SVHC |
| 卤素含量   | 低卤素 - 每种匀质材料的 Br、Cl、F、I < 900 ppm。也不含 BFR/CFR/PVC                                     |
| 焊接工艺能力   | 不适合采用焊接工艺   |



### 产品合规免责声明

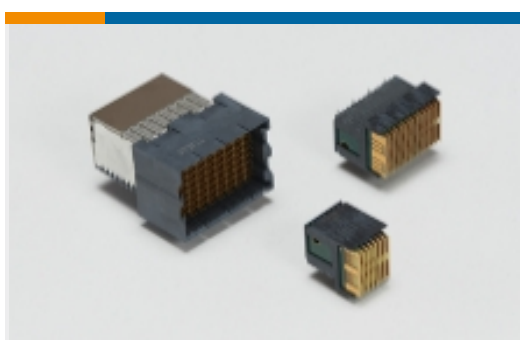
此信息基于对供应商的合理调查以及TE对供应商提供的信息的现有认知。此信息可能发生变化。经TE确认符合欧盟RoHS的产品编号，产品均质材料中铅、六价铬、汞、PBB、PBDE、DEHP、BBP、DBP和DIBP的最大浓度不超过0.1%，镉的最大浓度不超过0.01%或符合指令2011/65/EU(RoHS2)及其修订指令规定的豁免。根据2011/65/EU指令要求电子电气产品需要进行CE标识。元器件产品通常无需进行CE标识。经TE确认符合欧盟ELV指令的产品编号，产品均质材料中，铅、六价铬和汞的最大浓度不超过0.1%，镉的最大浓度不超过0.01%（按重量计算），或符合指令2000/53/EC(ELV)附录中规定的豁免。关于欧盟REACH法规，TE目前提供的此产品编号的物品中高度关注物质(SVHC)的信息是基于欧洲化学品管理局(ECHA)最新发布的“物品中物质的要求指南”，链接如下：<https://echa.europa.eu/guidance-documents/guidance-on-reach>

## 配套部件



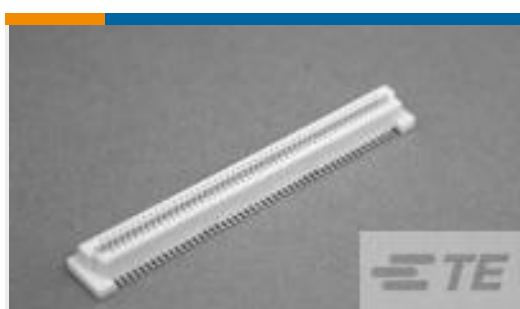
TE 产品编号 2057405-1  
IMP100S,R,RA2P10C,UG,39

## 该系列中的其他产品 | IMPACT



高速背板连接器(1321)

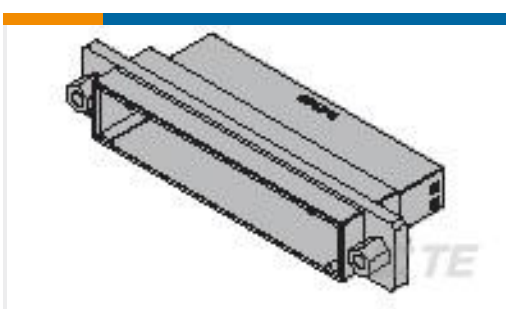
## 客户还购买了



TE 产品编号1735482-4  
0.8FH,R17H.5,100,08/Sn,TR,SC



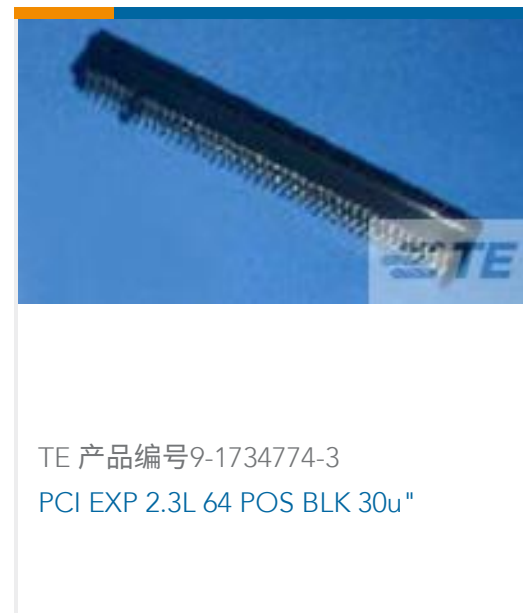
TE 产品编号50865  
SOCKET,MIN-SPR AU SER-4



TE 产品编号1376073-2  
DYNAMIC D-2000 TAB ASSY 50P



TE 产品编号4-2176230-7  
3522 5K6 5% 3W



## 文档

### 产品图纸

[IMP100S,H,V2P10C,LG,OEW46,5.5](#)

英文版本

### CAD 文件

[3D PDF](#)

3D

[下载查看](#)

[ENG\\_CVM\\_CVM\\_2057418-3\\_A.2d\\_dxf.zip](#)

英文版本

[下载查看](#)

[ENG\\_CVM\\_CVM\\_2057418-3\\_A.3d\\_igs.zip](#)

英文版本

[下载查看](#)

[ENG\\_CVM\\_CVM\\_2057418-3\\_A.3d\\_stp.zip](#)

英文版本

下载CAD文件代表我接受和同意[使用条款](#)。

### 产品规格

[应用规格](#)

英文版本

### 机构认证

[机构批件](#)

英文版本