

205720-9 ✓ 有效

AMP | AMP M Series

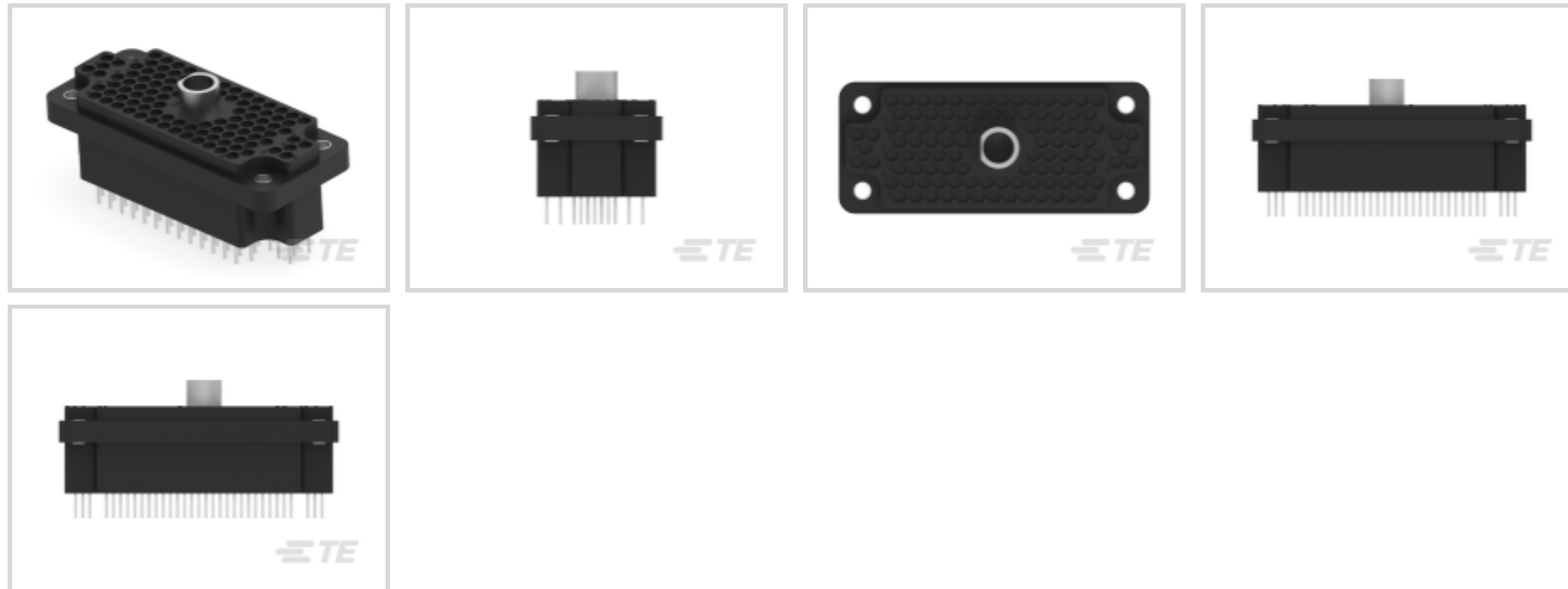
TE 内部编号 205720-9

Rectangular Power Connectors, Connector Assembly, Receptacle,
Cable-to-Panel / Cable-to-Cable, 104 Position, 3.81 mm [.15 in]
Centerline, AMP M Series

[在 TE 官网查看>](#)



连接器 > 电源连接器 > 矩形电源 > 矩形电源连接器



矩形电源连接器类型: **连接器组件**

连接器和壳体类型: **母端, 母端**

连接器系统: **线到面板, 线到面板, 缆到缆**

位数: 104

中心线 (间距) : 3.81 mm [.15 in]

产品特性

产品类型特性

与分离式电线类型兼容	绞线
矩形电源连接器类型	连接器组件
连接器和壳体类型	母端, 母端
连接器系统	线到面板, 线到面板, 缆到缆
可密封	否
连接器和端子端接到	电线和电缆

结构特性

位数	104
电源位置数量	104
信号位置数量	104
行数	8

电气特征

工作电压	250 VDC
------	---------

接触件特性

端子接触部电镀材料	金
端子额定电流 (最大值)	13 A
壳体内部的端子定位力	带有
端子类型	插座
导线端子端接区域电镀材料	锡
端子接合区域电镀材料厚度	.76 μm [30 μin]

端接特性

线缆端接方法	绕线
--------	----

机械附件

应力消除	不带
接合对准类型	导孔
接合固定	带有
接合对准	带有
壳体内部的端子定位器类型	锁定弹簧
面板安装特性	带有
面板安装特性类型	螺丝安装
接合固定类型	中心紧固件
连接器安装类型	面板安装

壳体特性

中心线 (间距)	3.81 mm[.15 in]
壳体颜色	黑色
外壳材料	酚醛树脂 - GF

尺寸

连接器高度	30.38 mm[1.19 in]
产品宽度	31.75 mm[1.25 in]
产品长度	74.8 mm[2.945 in]
线径	.2 mm ²
行间距	3.3 mm[.13 in]

使用环境

工作温度范围	-55 – 150 °C[-67 – 302 °F]
--------	----------------------------

操作/应用

屏蔽	否
----	---

电路应用

电源和信号

行业标准

与已批准的标准产品兼容

UL E28476

UL 阻燃性等级

UL 94V-0

灼热丝额定值

标准件 - 非灼热丝

包装特性

封装数量

12

封装方法

Tray, 盒和托盘

产品合规性

如需合规文档，请访问 [TE 官网产品页面](#)。>

欧盟RoHS指令2011/65/EU

符合

欧盟ELV指令2000/53/EC

符合

中国电器电子产品有害物质限制使用管理办法（China RoHS 2，工业和信息化部携七部委2016年第32号令

没有超出阈值的受限材料

欧盟REACH法规(EC) No. 1907/2006

欧洲化学品管理局最新发布的SVHC候选清单: 2024年1月 (240)
 SVHC候选清单的声明更新至: 2024年1月 (240)
 不含REACH SVHC

卤素含量

低卤素 - 每种均质材料的 Br、Cl、F、I < 900 ppm。也不含 BFR/CFR/PVC

焊接工艺能力

波峰焊接可达到 265°C

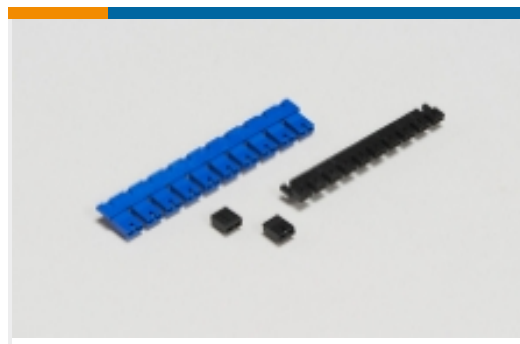
产品合规免责声明

此信息基于对供应商的合理调查以及TE对供应商提供的信息的现有认知。此信息可能发生变化。经TE确认符合欧盟RoHS的产品编号，产品均质材料中铅、六价铬、汞、PBB、PBDE、DEHP、BBP、DBP和DIBP的最大浓度不超过0.1%，镉的最大浓度不超过0.01%或符合指令2011/65/EU(RoHS2)及其修订指令规定的豁免。根据2011/65/EU指令要求电子电气产品需要进行CE标识。元器件产品通常无需进行CE标识。经TE确认符合欧盟ELV指令的产品编号，产品均质材料中，铅、六价铬和汞的最大浓度不超过0.1%，镉的最大浓度不超过0.01%（按重量计算），或符合指令2000/53/EC(ELV)附录中规定的豁免。关于欧盟REACH法规，TE目前提供的此产品编号的物品中高度关注物质(SVHC)的信息是基于欧洲化学品管理局(ECHA)最新发布的“物品中物质的要求指南”，链接如下：<https://echa.europa.eu/guidance-documents/guidance-on-reach>

该系列中的其他产品 | [AMP M Series](#)



机架和配线架连接器(1)



板对板跳线和分路(7)



标准边缘连接器(1)



矩形电源连接器(65)



连接器应力消除(11)



连接器盖帽(12)



连接器硬件(18)

客户还购买了



TE 产品编号2-208224-1
CPC RECPT ASSEMBLY SIZE 23-37



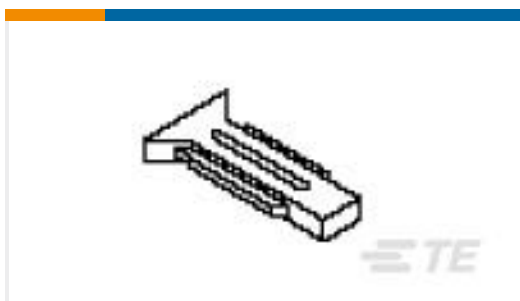
TE 产品编号102320-1
UNIVERSAL HEADER LATCH



TE 产品编号5179030-1
0.8FH,P07H.5,040,08/Sn,TU



TE 产品编号5535043-5
ASSY,RECEPTACLE,EUROCARD,TYPE



TE 产品编号650025-2
KEY PLUG-SHORT



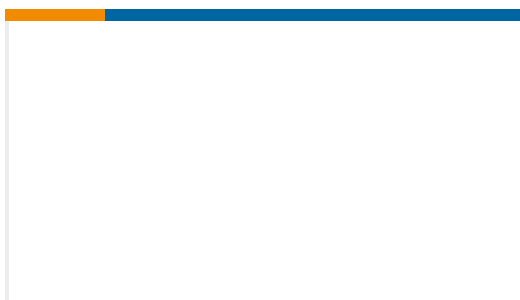
TE 产品编号5650913-5
ASSY,PIN,EUROCARD,TYPE C,LEAD-



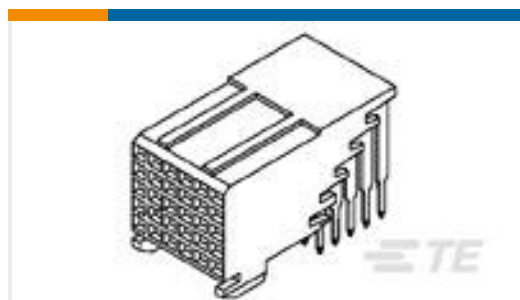
TE 产品编号390088-2
BLACK HSG WITH 15AU CONTACT



TE 产品编号1-207369-3
CPC RECEPT ASSY SZ 17-28 LF



TE 产品编号2-1768834-8
LBC-SIE-10816-2



TE 产品编号5223004-5
FB-5R,ASY,150,SIG,REC,SL,2.73

文档



CAD 文件

下载查看

[ENG_CVM_CVM_205720-9_AA.2d_dxf.zip](#)

英文版本

3D PDF

3D

下载查看

[ENG_CVM_CVM_205720-9_AA.3d_igs.zip](#)

英文版本

下载查看

[ENG_CVM_CVM_205720-9_AA.3d_stp.zip](#)

英文版本

下载CAD文件代表我接受和同意[使用条款](#)。

使用说明书

使用说明书 (美国)

英文版本

[M Series 104-Position Plug & Receptacle Connectors w/Center Fasteners](#)

英文版本