

205311-3 ✓ 有效

AMPLIMITE

TE 内部编号 205311-3

Socket Contact, Gold, Snap-In Contact Retention, Size 20 Contact Size, 28 – 24 AWG Wire Size, .08 – .2 mm² Wire Size, Crimp, Copper Alloy, Signal

[在 TE 官网查看>](#)



连接器 > 端子 > 连接器端子 > D-Sub 连接器端子：插座，铜合金，信号，20 号



端子类型: 插座

端子接触部电镀材料: 金

壳体内部的端子定位器类型: 卡口

端子大小: 尺寸 20

线径: 28 – 24 AWG

[所有 D-Sub 连接器端子：插座，铜合金，信号，20 号 \(5\)](#)

产品特性

接触件特性

端子厚度	30 μin
端子底板材料	镍
PCB 端子端接区域电镀材料	镀金
端子类型	插座
端子接触部电镀材料	金
端子大小	尺寸 20
端子基材	铜合金
端子额定电流 (最大值)	1.2 A

端接特性

线缆端接方法	压接
产品端接到	线缆

机械附件

带导线绝缘	不带
-------	----

壳体内部的端子定位器类型	卡口
--------------	----

尺寸

	.068 in
--	---------

线径	.08 – .2 mm ²
----	--------------------------

使用环境

工作温度范围	-55 – 105 °C[-67 – 221 °F]
--------	----------------------------

操作/应用

电路应用	Signal
------	--------

识别标记

端子颜色代码	红色
--------	----

包装特性

封装数量	10000
------	-------

封装方法	Reel
------	------

产品合规性

如需合规文档，请访问 [TE 官网产品页面](#)。>

欧盟RoHS指令2011/65/EU	符合
--------------------	----

欧盟ELV指令2000/53/EC	符合
-------------------	----

中国电器电子产品有害物质限制使用管理办法（China RoHS 2，工业和信息化部携七部委2016年第32号令	没有超出阈值的受限材料
---	-------------

欧盟REACH法规(EC) No. 1907/2006	欧洲化学品管理局最新发布的SVHC候选清单: 2024年1月 (240) SVHC候选清单的声明更新至: 2024年1月 (240) 不含REACH SVHC
-----------------------------	---

卤素含量	低卤素 - 每种均质材料的 Br、Cl、F、I < 900 ppm。也不含 BFR/CFR/PVC
------	---

焊接工艺能力	不适合采用焊接工艺
--------	-----------

产品合规免责声明

此信息基于对供应商的合理调查以及TE对供应商提供的信息的现有认知。此信息可能发生变化。经TE确认符合欧盟RoHS的产品编号，产品均质材料中铅、六价铬、汞、PBB、PBDE、DEHP、BBP、DBP和DIBP的最大浓度不超过0.1%，镉的最大浓度不超过0.01%或符合指令2011/65/EU(RoHS2)及其修订指令规定的豁免。根据2011/65/EU指令要求电子电气产品需要进行CE标识。元器件产品通常无需进行CE标识。经TE确认符合欧盟ELV指令的产品编号，产品均质材料中，铅、六价铬和汞的最大浓度不超过0.1%，镉的最大浓度不超过0.01%（按重量计算），或符合指令2000/53/EC(ELV)附录中规定的豁免。关于欧盟REACH法规，TE目前提供的此产品编号的物品中高度关注物质(SVHC)的信息是基于欧洲化学品管理局(ECHA)最新发布的“物品中物质的要求指南”，链接如下：<https://echa.europa.eu/guidance-documents/guidance-on-reach>

配套部件



TE 产品编号 91548-1
CCII HD-20 PIN SKT 28-20 ASSY



TE 产品编号 1579007-9
EXTRACTION TOOL



TE 产品编号 91285-1
INSERT/EXTRACT TOOL ASSEMBLY



TE 产品编号 1-205310-1
20 DF PIN PLTD 30 SEL



TE 产品编号 2305570-1
Strip Terminal Cutter-Side Feed-No Crimp



TE 产品编号 2836123-2
OC-AT-S-FA-042F-001-0088



TE 产品编号 7-2836123-7
OC-042F-CRIMPTOOLINGKIT

客户还购买了



TE 产品编号 205205-7
CRIMP SNAP RCPT ASSY, SIZE 2



TE 产品编号 281839-5
HOUSING HE13 HE14 COSI 2X5 P



TE 产品编号 188744-1
CONTACT REC HE14 COSI TIN PLATED



TE 产品编号 205201-3
20DF SOCKET CONTACT, PLATED



TE 产品编号 50835
TERMINAL, PIDG PTFE R 18-16 6



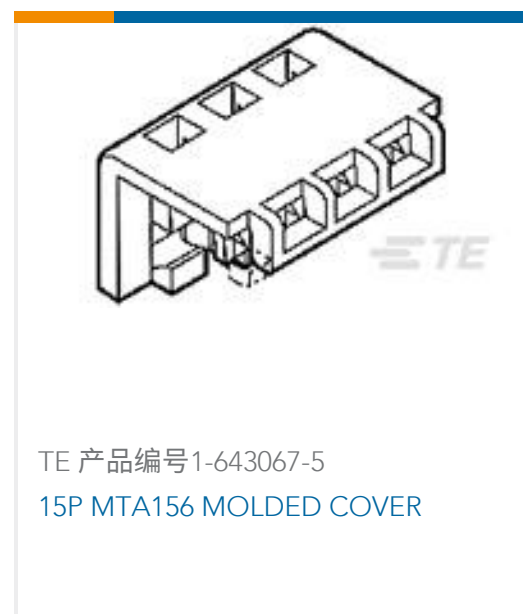
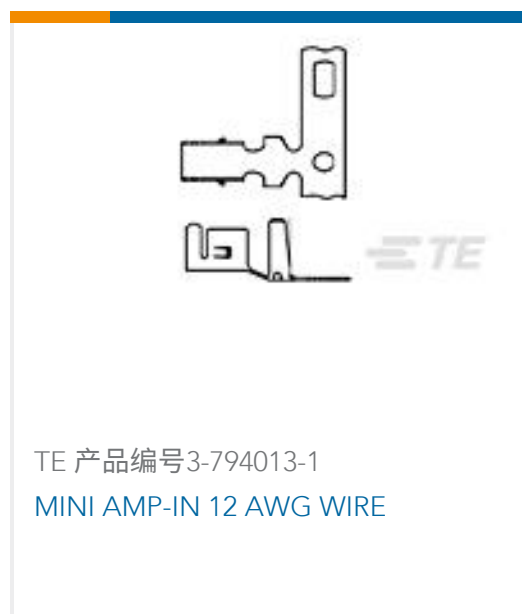
TE 产品编号 350209-1
02P CMNL HDR ASSY PC NATL



TE 产品编号 1-770872-1
02P MINI UMNL HDR ASSY AU LF



TE 产品编号 350851-7
UMNL SOK 24-18 AUNIBR



文档

产品图纸

[20 DF SOCKET PLTD](#)

英文版本

CAD 文件

下载查看

[ENG_CVM_CVM_205311-3_AZ.2d_dxf.zip](#)

英文版本

3D PDF

3D

下载查看

[ENG_CVM_CVM_205311-3_AZ.3d_igs.zip](#)

英文版本

下载查看

[ENG_CVM_CVM_205311-3_AZ.3d_stp.zip](#)

英文版本

下载CAD文件代表我接受和同意[使用条款](#)。

数据表/目录页

[Signal Contacts](#)

英文版本

[AMPLIMITE Subminiature D Connectors - Cable Connectors](#)

英文版本

[AMPLIMITE Cable Connectors and Shielding Hardware Kits QRG](#)

英文版本

产品规格

应用规格

英文版本

应用规格

英文版本

使用说明书

[使用说明书 \(美国\)](#)

英文版本

205311-3

Socket Contact, Gold, Snap-In Contact Retention, Size 20 Contact Size, 28 – 24 AWG
Wire Size, .08 – .2 mm² Wire Size, Crimp, Copper Alloy, Signal

