



连接器 > 汽车连接器 > 汽车连接器护套 > Timer Connector Housing



位数: 3

连接器和壳体类型: 母端子护套

中心线 (间距) : 6 mm [.236 in]

可密封: 是

对接公端宽度: 2.8 mm [.11 in]

[所有 Timer Connector Housing \(519\)](#)

产品特性

产品类型特性

混合型连接器	否
连接器形状	矩形
连接器和壳体类型	母端子护套
可密封	是
连接器和端子端接到	电线和电缆
主要锁定特性	外壳集成

结构特性

位数	3
行数	1

电气特征

标称电压架构	14 V
--------	------

主体特性

出线角度	180°
------	------



主要产品颜色	黑色
--------	----

连接器和键控代码	1
----------	---

接触件特性

端子大小	2.8mm
------	-------

端子类型	母端
------	----

对接公端宽度	2.8 mm[.11 in]
--------	----------------

机械附件

端子位置保证	是
--------	---

应力消除	按附件添加
------	-------

接合对准类型	键控
--------	----

接合对准	带有
------	----

连接器安装类型	电缆安装（自由悬挂）
---------	------------

壳体特性

外壳材料	PBT
------	-----

中心线（间距）	6 mm[.236 in]
---------	---------------

尺寸

产品宽度	22.7 mm[.894 in]
------	------------------

产品长度	31 mm[1.22 in]
------	----------------

使用环境

工作温度（最大值）	130 °C[266 °F]
-----------	----------------

工作温度范围	-40 – 130 °C[-40 – 266 °F]
--------	----------------------------

操作/应用

电路应用	Signal
------	--------

行业标准

UL 阻燃性等级	UL 94HB
----------	---------

包装特性

封装数量	800
------	-----

其他

可维修	是
-----	---

能够保证连接器位置	否
-----------	---

产品合规性

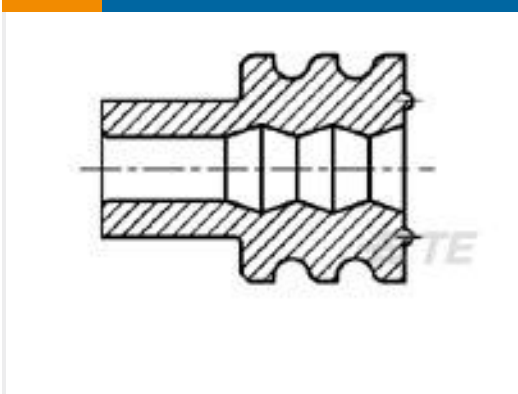
如需合规文档，请访问 [TE 官网产品页面](#)。>

欧盟RoHS指令2011/65/EU	符合
欧盟ELV指令2000/53/EC	符合
中国电器电子产品有害物质限制使用管理办法（China RoHS 2，工业和信息化部携七部委2016年第32号令	没有超出阈值的受限材料
欧盟REACH法规(EC) No. 1907/2006	欧洲化学品管理局最新发布的SVHC候选清单: 2024年1月（240） SVHC候选清单的声明更新至: 2022年6月（224） 不含REACH SVHC
卤素含量	尚未进行卤素含量审核
焊接工艺能力	不适合采用焊接工艺

产品合规免责声明

此信息基于对供应商的合理调查以及TE对供应商提供的信息的现有认知。此信息可能发生变化。经TE确认符合欧盟RoHS的产品编号，产品均质材料中铅、六价铬、汞、PBB、PBDE、DEHP、BBP、DBP和DIBP的最大浓度不超过0.1%，镉的最大浓度不超过0.01%或符合指令2011/65/EU(RoHS2)及其修订指令规定的豁免。根据2011/65/EU指令要求电子电气产品需要进行CE标识。元器件产品通常无需进行CE标识。经TE确认符合欧盟ELV指令的产品编号，产品均质材料中，铅、六价铬和汞的最大浓度不超过0.1%，镉的最大浓度不超过0.01%（按重量计算），或符合指令2000/53/EC(ELV)附录中规定的豁免。关于欧盟REACH法规，TE目前提供的此产品编号的物品中高度关注物质（SVHC）的信息是基于欧洲化学品管理局（ECHA）最新发布的“物品中物质的要求指南”，链接如下：<https://echa.europa.eu/guidance-documents/guidance-on-reach>

配套部件

 <p>TE 产品编号 964273-2 JPT A REC 2.8 Contact SWS Sn</p>	 <p>TE 产品编号 963292-1 WIRE SEALING 2,2</p>	 <p>TE 产品编号 1717699-1 JPT 3POS SEALED PLUG SEAL RING</p>
--	---	---

该系列中的其他产品 | Junior Power Timer

 <p>专用端子(1)</p>	 <p>其他汽车连接器附件(2)</p>	 <p>插入和拔出工具(8)</p>	 <p>模块元件(4)</p>
--	--	---	--



汇流条和端子(1)



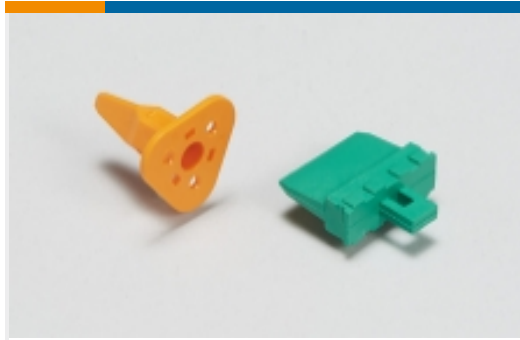
汽车端子(190)



汽车连接器护套(324)



汽车连接器盖帽(9)



汽车连接器锁和位置保证(8)



连接器密封件和盲堵(9)

客户还购买了



TE 产品编号1-2355506-1
2POS,MCON 1.2,REC HSG ASSY,SLD,
COD A



TE 产品编号2296537-2
REM MONO1.2 TERMINAL



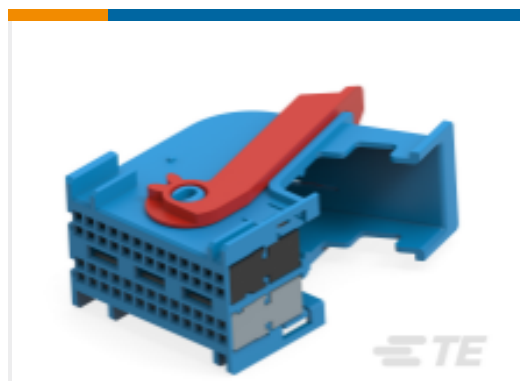
TE 产品编号2322346-1
8POS,MQS,REC HSG,UNSLD



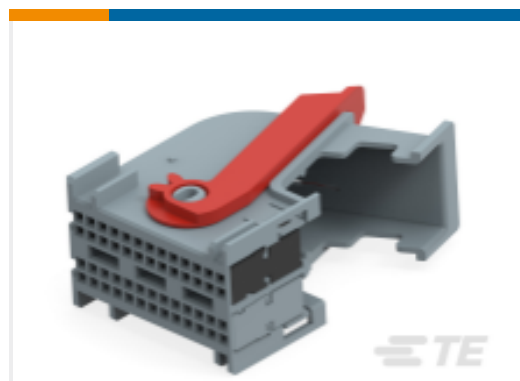
TE 产品编号2322347-2
12POS,HYBRID,REC HSG,UNSLD,
COD 2



TE 产品编号2364137-1
52POS. MQS FEMALE,CONN KIT



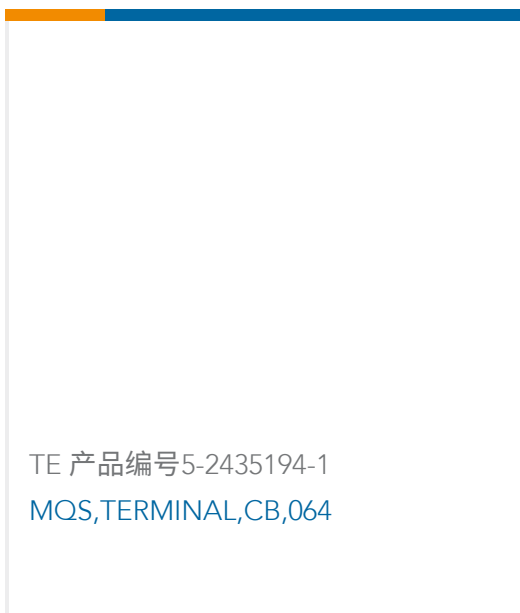
TE 产品编号2364137-2
52POS. MQS FEMALE,CONN KIT



TE 产品编号2364137-3
52POS. MQS FEMALE,CONN KIT



TE 产品编号1-2434953-1
AMP MCP 2.8,TERMINAL



TE 产品编号5-2435194-1
MQS,TERMINAL,CB,064



TE 产品编号5-2435198-1
MQS,TERMINAL,064 LL

文档



CAD 文件

下载查看

[ENG_CVM_CVM_2050994-1_A.2d_dxf.zip](#)

英文版本

3D PDF

3D

下载查看

[ENG_CVM_CVM_2050994-1_A.3d_igs.zip](#)

英文版本

下载查看

[ENG_CVM_CVM_2050994-1_A.3d_stp.zip](#)

英文版本

下载CAD文件代表我接受和同意[使用条款](#)。

数据表/目录页

[Timer Interconnection System](#)

英文版本