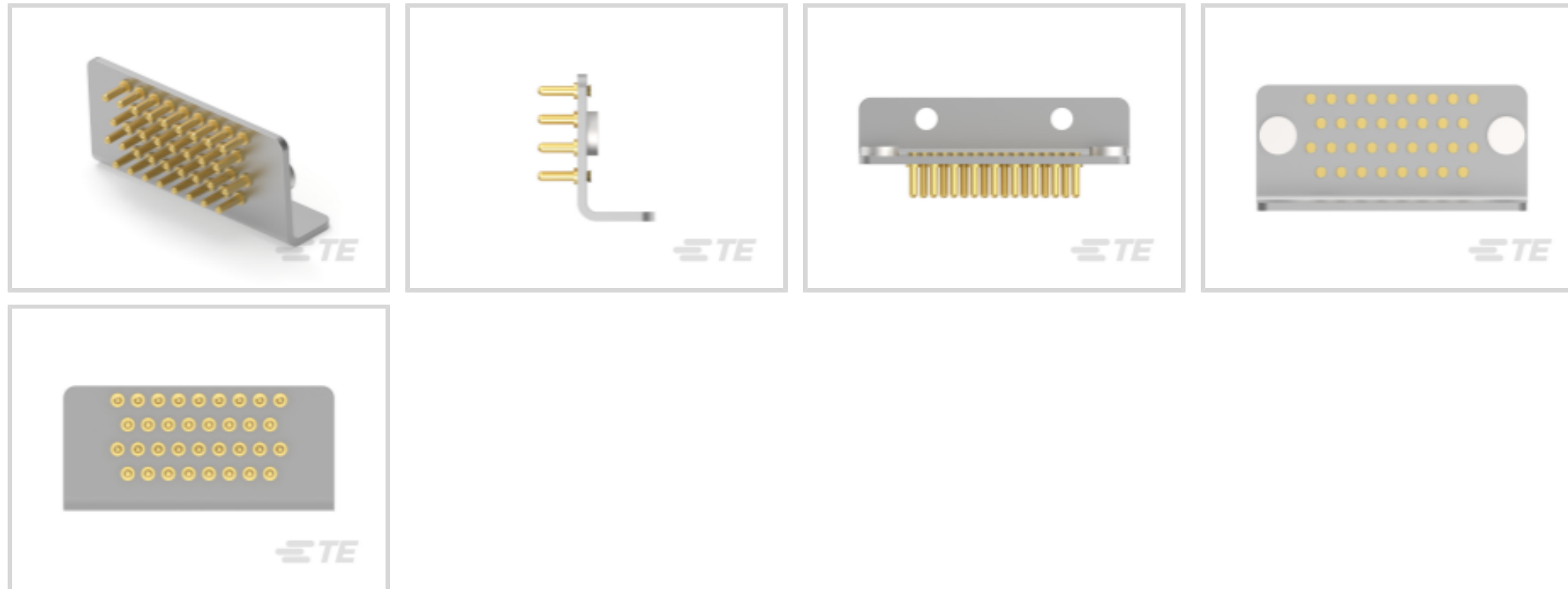




连接器 > 电源连接器 > 矩形电源 > 矩形电源连接器



矩形电源连接器类型: **连接器组件**

连接器和壳体类型: **插头**

连接器系统: **线到面板, 线到面板**

位数: **34**

中心线 (间距) : **3.81 mm [.15 in]**

产品特性

产品类型特性

矩形电源连接器类型	连接器组件
连接器和壳体类型	插头
连接器系统	线到面板, 线到面板
可密封	否
连接器和端子端接到	电线和电缆

结构特性

位数	34
电源位置数量	34
信号位置数量	34
行数	4

电气特征

工作电压	250 VDC
------	---------

接触件特性

端子接触部电镀材料	金
-----------	---

端子额定电流 (最大值)	13 A
端子类型	插针
端子接合区域电镀材料厚度	.76 μm [30 μin]

机械附件

应力消除	不带
接合固定	带有
接合对准	带有
面板安装特性	带有
面板安装特性类型	螺丝安装
连接器安装类型	面板安装

壳体特性

中心线 (间距)	3.81 mm[.15 in]
----------	-----------------

尺寸

连接器高度	12.5 mm[.49 in]
产品宽度	23.62 mm[.93 in]
产品长度	50.8 mm[2 in]
线径	.05 – 2 mm ²
行间距	4.57 mm[.18 in]

使用环境

工作温度范围	-55 – 150 °C[-67 – 302 °F]
--------	----------------------------

操作/应用

电路应用	电源和信号
------	-------

行业标准

灼热丝额定值	标准件 - 非灼热丝
--------	------------

包装特性

封装数量	500
封装方法	Box

产品合规性

如需合规文档，请访问 [TE 官网产品页面](#)。>

欧盟RoHS指令2011/65/EU	不符合
--------------------	-----



欧盟ELV指令2000/53/EC

符合且适用豁免

中国电器电子产品有害物质限制使用管理办法 (China RoHS 2, 工业和信息化部携七部委2016年第32号令)

受限材料超出阈值

欧盟REACH法规(EC) No. 1907/2006

欧洲化学品管理局最新发布的SVHC候选清单: 2024年1月 (240)

SVHC候选清单的声明更新至: 2021年7月 (219)

超过限值的SVHC:

Pb (2.5% in Component Part)

物品安全使用说明:

使用本产品时不要进食、饮水或吸烟。作业后彻底清洗。如果可能,请回收再利用,如需废弃处置,请遵守当地有关法规。

卤素含量

低卤素 - 每种均质材料的 Br、Cl、F、I < 900 ppm。也不含 BFR/CFR/PVC

焊接工艺能力

不适合采用焊接工艺

产品合规免责声明

此信息基于对供应商的合理调查以及TE对供应商提供的信息的现有认知。此信息可能发生变化。经TE确认符合欧盟RoHS的产品编号,产品均质材料中铅、六价铬、汞、PBB、PBDE、DEHP、BBP、DBP和DIBP的最大浓度不超过0.1%,镉的最大浓度不超过0.01%或符合指令2011/65/EU(RoHS2)及其修订指令规定的豁免。根据2011/65/EU指令要求电子电气产品需要进行CE标识。元器件产品通常无需进行CE标识。经TE确认符合欧盟ELV指令的产品编号,产品均质材料中,铅、六价铬和汞的最大浓度不超过0.1%,镉的最大浓度不超过0.01%(按重量计算),或符合指令2000/53/EC(ELV)附录中规定的豁免。关于欧盟REACH法规,TE目前提供的此产品编号的物品中高度关注物质(SVHC)的信息是基于欧洲化学品管理局(ECHA)最新发布的“物品中物质的要求指南”,链接如下:<https://echa.europa.eu/guidance-documents/guidance-on-reach>

配套部件



该系列中的其他产品 | AMP M Series





连接器应力消除(11)



连接器盖帽(12)

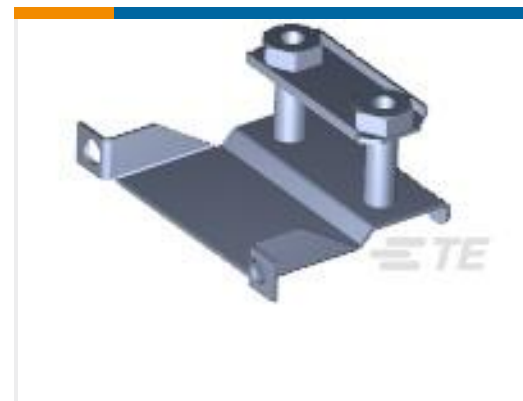


连接器硬件(18)

客户还购买了



TE 产品编号2252005-7
K4001A3C1=CONTACTOR SPST NO
DB 400 AMPS



TE 产品编号201224-7
34 PLACE STRAIN REL. CLAMP



TE 产品编号1-321898-0
DG 22-16 HT ALUMEL R 10



TE 产品编号201328-1
CONTACT SOCKET ASSY.



TE 产品编号500015-1
SPIRAP 1/4", NYLON, NAT, 50 FT



TE 产品编号61165-1
BUTTON CONTACT 20-16 AWG BR



TE 产品编号0660-206-1631L
CONT PIN



TE 产品编号CTJ722K01C-7067
MODULE ASSY



TE 产品编号1-1617003-9
B07B914BC1-0899 = 07 10AMP REL

文档

产品图纸

[GROUNDING CONN. 34 POS. ASY.](#)

英文版本

CAD 文件

[下载查看](#)

[ENG_CVM_CVM_204814-1_R.3d_stp.zip](#)

英文版本

[下载查看](#)



[ENG_CVM_CVM_204814-1_R.2d_dxf.zip](#)

英文版本

下载查看

[ENG_CVM_CVM_204814-1_R.3d_igs.zip](#)

英文版本

3D PDF

3D

下载CAD文件代表我接受和同意[使用条款](#)。

数据表/目录页

[M_SERIES_PIN_AND_SOCKET_CONNECTORS](#)

英文版本