

AMPLIMITE

TE 内部编号 204540-2

Box Mount D-Sub Connectors, Receptacle, Cable-to-Cable, 44
Position, 3 Connector Shell Size, Socket, Size 22 Contact Size, 2.29
mm [.09 in] Centerline

[在 TE 官网查看>](#)

连接器 > D 形连接器 > D-Sub 连接器 > 盒内安装 D-Sub 连接器



连接器和壳体类型: 母端, 母端

连接器系统: 缆到缆

位数: 44

电源/信号/同轴电缆组合: 否

连接器壳体尺寸: 3

产品特性

产品类型特性

连接器和壳体类型	母端, 母端
连接器系统	缆到缆
连接器壳体尺寸	3
可密封	否
连接器和端子端接到	电线和电缆

结构特性

位数	44
电源/信号/同轴电缆组合	否

主体特性

背面外壳材料	钢
背面外壳电镀材料	镉
正面外壳电镀材料	镉
接合固定特征材料	不锈钢
正面外壳材料	钢

接触件特性

端子接触部电镀材料	金
端子基材	铜合金
端子类型	插座



端子大小	尺寸 22
------	-------

端子额定电流 (最大值)	5 A
--------------	-----

机械附件

安装孔直径	3.05 mm [.12 in]
-------	------------------

接合对准	不带
------	----

壳体特性

中心线 (间距)	2.29 mm [.09 in]
----------	------------------

使用环境

工作温度范围	-55 – 125 °C [-67 – 257 °F]
--------	-----------------------------

操作/应用

电路应用	Signal
------	--------

包装特性

封装方法	包装
------	----

产品合规性

如需合规文档，请访问 [TE 官网产品页面](#)。>

欧盟RoHS指令2011/65/EU	不符合
--------------------	-----

欧盟ELV指令2000/53/EC	不符合
-------------------	-----

中国电器电子产品有害物质限制使用管理办法 (China RoHS 2, 工业和信息化部携七部委2016年第32号令)	受限材料超出阈值
--	----------

欧盟REACH法规(EC) No. 1907/2006	<p>欧洲化学品管理局最新发布的SVHC候选清单: 2024年1月 (240)</p> <p>SVHC候选清单的声明更新至: 2024年1月 (240)</p> <p>超过限值的SVHC:</p> <p>Cd (95% in Component)</p> <p>物品安全使用说明: 使用所需的个人防护装备。使用本产品时不要进食、饮水或吸烟。如果可能，请回收再利用，如需废弃处置，请遵守当地有关法规。</p>
-----------------------------	--

卤素含量	低卤素 - 每种均质材料的 Br、Cl、F、I < 900 ppm。也不含 BFR/CFR/PVC
------	---

焊接工艺能力	不适合采用焊接工艺
--------	-----------

产品合规免责声明

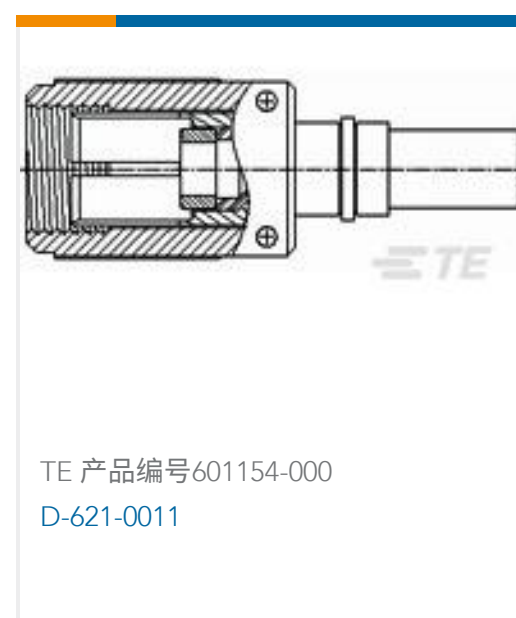
此信息基于对供应商的合理调查以及TE对供应商提供的信息的现有认知。此信息可能发生变化。经TE确认符合欧盟RoHS的产品编号，产品均质材料中铅、六价铬、汞、PBB、PBDE、DEHP、BBP、DBP和DIBP的最大浓度不超过0.1%，镉的最大浓度不超过0.01%或符合指令2011/65/EU(RoHS2)及其修订指令规定的豁免。根据2011/65/EU指令要求电子电气产品需要进行CE标识。元器件产品通常无需进行CE标识。经TE确认符合欧盟ELV指令的产品编号，产品均质材料中，铅、六价铬和汞的最大浓度不超过0.1%，镉的最大浓度不超过0.01%（按重量计算），或符合指令2000/53/EC(ELV)附录中规定的豁免。关于欧盟REACH法规，TE目前提供的此产品编号的物品中高度关注物质(SVHC)的信息是基于欧洲化学品管理局

(ECHA) 最新发布的“物品中物质的要求指南”，链接如下：<https://echa.europa.eu/guidance-documents/guidance-on-reach>

配套部件



客户还购买了



文档

产品图纸

[AMPLIMITE,ASY,RCPT,FB,90,3,CONT](#)

英文版本

CAD 文件

[3D PDF](#)

3D

[下载查看](#)

[ENG_CVM_CVM_204540-2_H.2d_dxf.zip](#)

英文版本

[下载查看](#)

[ENG_CVM_CVM_204540-2_H.3d_igs.zip](#)



英文版本

下载查看

[ENG_CVM_CVM_204540-2_H.3d_stp.zip](#)

英文版本

下载CAD文件代表我接受和同意[使用条款](#)。

数据表/目录页

[1308940_Sec8_amplimite](#)

英文版本

使用说明书

[使用说明书 \(美国\)](#)

英文版本