

连接器 > 音频和视频连接器 > SATA 和微型 SATA



SATA 连接器类型: SATA

连接器和壳体类型: 母端, 母端

连接器系统: 缆到板

位数: 22

端子配置: 7P + 15P

产品特性

产品类型特性

SATA 连接器类型	SATA
连接器和壳体类型	母端, 母端
连接器系统	缆到板
连接器和端子端接到	印刷电路板

结构特性

位数	22
PCB 安装方向	直角
行数	1
端口数量	2

主体特性

连接器外形	标准
-------	----

接触件特性

端子接合区域电镀材料厚度	.2 μm [8 μin]
端子接触部电镀材料	金
PCB 端子端接区域电镀材料	锡
端子基材	磷青铜
端子配置	7P + 15P
端子额定电流 (最大值)	1.5 A

端接特性

PCB 端接方法	表面贴装
----------	------

机械附件

接合对准类型	极化, 极化
PCB 安装固定	带有
PCB 安装固定类型	M2 螺钉
PCB 安装位置	顶部
连接器安装类型	板安装

壳体特性

外壳材料	LCP (液晶聚合物)
壳体颜色	黑色
中心线 (间距)	1.27 mm[.05 in]

尺寸

PCB 厚度 (建议)	1.2 mm[.048 in]
PCB 的外形高度	9.2 mm[.362 in]

使用环境

工作温度范围	-35 – 85 °C[-31 – 185 °F]
--------	---------------------------

操作/应用

电路应用	电源
------	----

行业标准

UL 阻燃性等级	UL 94V-0
----------	----------

包装特性

封装数量	200
封装方法	卷带包装, 卷带包装

产品合规性

如需合规文档，请访问 [TE 官网产品页面](#)。>

欧盟RoHS指令2011/65/EU	符合
欧盟ELV指令2000/53/EC	未进行合规性审核
中国电器电子产品有害物质限制使用管理办法 (China RoHS 2, 工业和信息化部携七部委2016年第32号令)	没有超出阈值的受限材料
欧盟REACH法规(EC) No. 1907/2006	欧洲化学品管理局最新发布的SVHC候选清单: 2024年1月 (240) SVHC候选清单的声明更新至: 2018年6月 (191) 不含REACH SVHC

卤素含量

低卤素 - 每种均质材料的 Br、Cl、F、I < 900 ppm。也不含 BFR/CFR/PVC

焊接工艺能力

回流焊接可达到 260°C

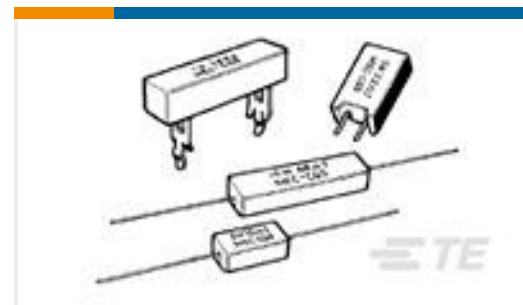
产品合规免责声明

此信息基于对供应商的合理调查以及TE对供应商提供的信息的现有认知。此信息可能发生变化。经TE确认符合欧盟RoHS的产品编号，产品均质材料中铅、六价铬、汞、PBB、PBDE、DEHP、BBP、DBP和DIBP的最大浓度不超过0.1%，镉的最大浓度不超过0.01%或符合指令2011/65/EU(RoHS2)及其修订指令规定的豁免。根据2011/65/EU指令要求电子电气产品需要进行CE标识。元器件产品通常无需进行CE标识。经TE确认符合欧盟ELV指令的产品编号，产品均质材料中，铅、六价铬和汞的最大浓度不超过0.1%，镉的最大浓度不超过0.01%（按重量计算），或符合指令2000/53/EC(ELV)附录中规定的豁免。关于欧盟REACH法规，TE目前提供的此产品编号的物品中高度关注物质(SVHC)的信息是基于欧洲化学品管理局(ECHA)最新发布的“物品中物质的要求指南”，链接如下：<https://echa.europa.eu/guidance-documents/guidance-on-reach>

客户还购买了



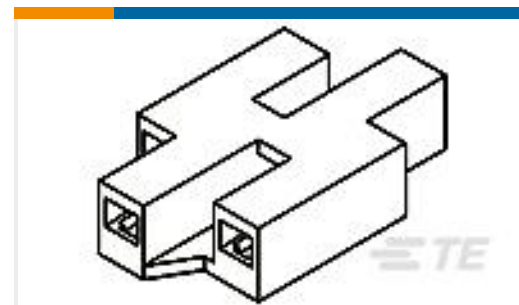
TE 产品编号3-1625971-7
HSA25 332R 1%



TE 产品编号2-1879009-9
SQB30 1K0 5% 6.35MM FASTON



TE 产品编号1-1879446-1
TE 150W 6R8 5% Bracket



TE 产品编号1217262-1
HSG .090 CLUSTER BLOCK NAT



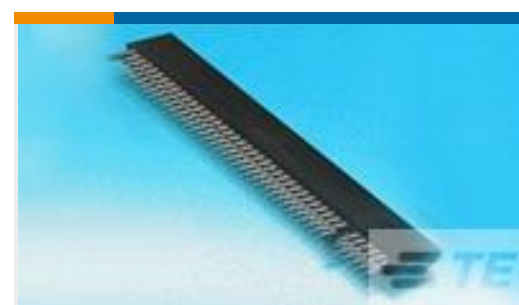
TE 产品编号1-1986720-2
STR PLUG SPRING TYPE RH 12P, 3.81 mm



TE 产品编号1546018-4
4 POS TERMI-BLOK PLUG 90 & 180



TE 产品编号1-2176398-7
3502 62K 1%



TE 产品编号5532600-5
CONN SEC II 32 POS 100 C/L R/A



TE 产品编号1622682-1
LR2 1% 12K

文档

[CAD 文件](#)

[3D PDF](#)

[3D](#)



下载查看

[ENG_CVM_CVM_2041435-1_A.2d_dxf.zip](#)

英文版本

下载查看

[ENG_CVM_CVM_2041435-1_A.3d_igs.zip](#)

英文版本

下载查看

[ENG_CVM_CVM_2041435-1_A.3d_stp.zip](#)

英文版本

下载CAD文件代表我接受和同意[使用条款](#)。