

2041120-1 ✓ 有效

OEG Miniature Relay PCF

TE 内部编号 2041120-1

Combo Jacks, 1 x 2, Multiple Ports, RJ11 / RJ45, Standard Profile,

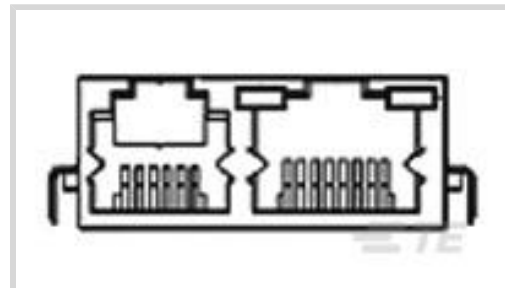
Combo Jacks, Standard Connector Contact Density, Jack, OEG

Miniature Relay PCF

[在 TE 官网查看>](#)



连接器 > 模块化插座和插头 > 组合插座



端口矩阵配置: 1 x 2

端口配置: 多个端口

模块化插座和插头接口类型: RJ11 / RJ45

连接器外形: 标准

模块化插座和插头产品: 组合插座

## 产品特性

### 产品类型特性

连接器和连接器元件类型	连接器
连接器和端子端接到	印刷电路板
模块化插座和插头接口类型	RJ11 / RJ45
模块化插座和插头产品	组合插座
模块化连接器种类	插座
接地选项	PCB 接地
连接器系统	缆到板

### 结构特性

PCB 接地片数量	2
状态指示灯类型	LED
PCB 安装方向	直角
端口矩阵配置	1 x 2
端口配置	多个端口
连接器端子密度	标准
位数	6, 8
装载位置数量	6, 8

### 主体特性

连接器外形	标准
-------	----

模块化插座插销方向	反向 - 闭锁
-----------	---------

屏蔽材料	黄铜
------	----

屏蔽电镀材料	镍
--------	---

#### 接触件特性

端子底板材料	镍
--------	---

端子基材	磷青铜
------	-----

端子额定电流 (最大值)	1 A
--------------	-----

PCB 端子端接区域电镀材料	镀金
----------------	----

#### 端接特性

PCB 端接方法	通孔 - 焊接
----------	---------

#### 机械附件

连接器安装类型	板安装
---------	-----

#### 壳体特性

壳体颜色	黑色
------	----

外壳材料	PA 9T GF
------	----------

中心线 (间距)	1.02 mm [.04 in]
----------	------------------

#### 使用环境

工作温度范围	-40 – 85 °C [-40 – 185 °F]
--------	----------------------------

#### 操作/应用

电路应用	Signal
------	--------

屏蔽	是
----	---

#### 行业标准

UL 阻燃性等级	UL 94V-0
----------	----------

性能类别	3 类
------	-----

#### 包装特性

封装数量	200
------	-----

封装方法	卷带包装, 卷带包装
------	------------

#### 产品合规性

如需合规文档, 请访问 [TE 官网产品页面](#)。>

欧盟RoHS指令2011/65/EU	符合
--------------------	----

欧盟ELV指令2000/53/EC	未进行合规性审核
-------------------	----------



中国电器电子产品有害物质限制使用管理办法（China RoHS 2，工业和信息化部携七部委2016年第32号令

没有超出阈值的受限材料

欧盟REACH法规(EC) No. 1907/2006

欧洲化学品管理局最新发布的SVHC候选清单: 2024年1月 (240)  
 SVHC候选清单的声明更新至: 2018年6月 (191)  
 超过限值的SVHC：  
 Not Yet Reviewed

卤素含量

非低卤素 - 包含 Br 或 Cl > 900 ppm。

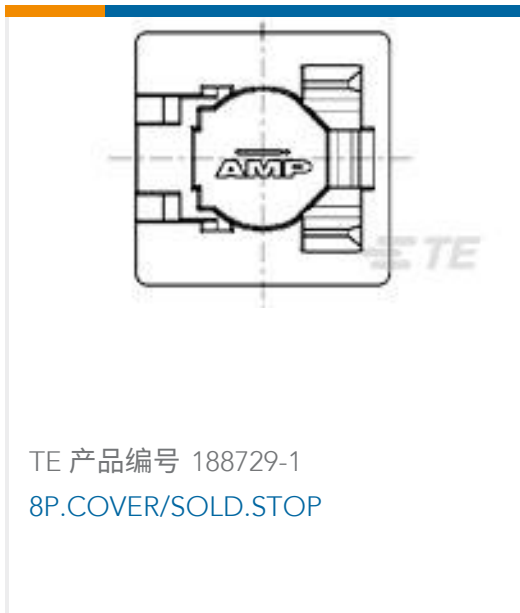
焊接工艺能力

波峰焊接可达到 265°C

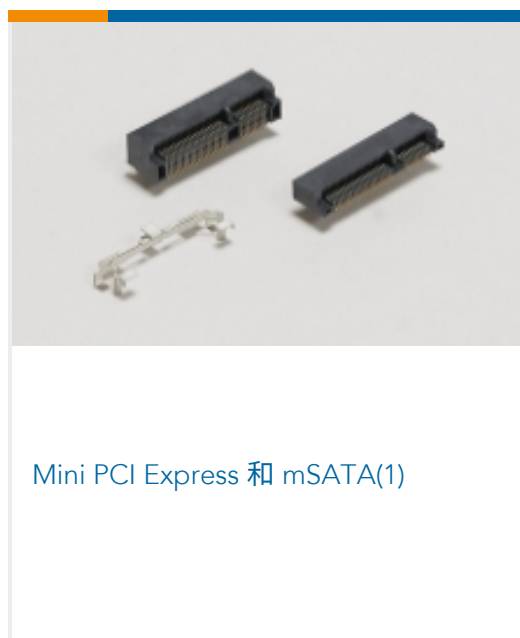
产品合规免责声明

此信息基于对供应商的合理调查以及TE对供应商提供的信息的现有认知。此信息可能发生变化。经TE确认符合欧盟RoHS的产品编号，产品均质材料中铅、六价铬、汞、PBB、PBDE、DEHP、BBP、DBP和DIBP的最大浓度不超过0.1%，镉的最大浓度不超过0.01%或符合指令2011/65/EU(RoHS2)及其修订指令规定的豁免。根据2011/65/EU指令要求电子电气产品需要进行CE标识。元器件产品通常无需进行CE标识。经TE确认符合欧盟ELV指令的产品编号，产品均质材料中，铅、六价铬和汞的最大浓度不超过0.1%，镉的最大浓度不超过0.01%（按重量计算），或符合指令2000/53/EC(ELV)附录中规定的豁免。关于欧盟REACH法规，TE目前提供的物品中高度关注物质含量（SVHC）信息是基于欧洲化学品管理局（ECHA）“物品中物质的要求指南”（2011年4月第2版），在最终产品中高度关注物质含量按重量计算不超过0.1%。TE注意到欧洲法院在2015年9月10日的裁定（也被称为O5A：Once An Article Always An Article），对于“复杂物品”，高度关注物质含量阈值标准适用于产品本身以及组成产品的单个物品。TE已经基于新的ECHA“物品中物质的要求指南”（2017年6月第4版）完成对O5A规则的评估，并将相应更新REACH的声明。

配套部件



该系列中的其他产品 | OEG Miniature Relay PCF





RJ25 连接器(8)



RJ45 连接器(69)



同轴连接器(1)



组合插座(1)



连接器端子(1)

## 客户还购买了



TE 产品编号2007492-8  
SFP+assy2x1 Spring Fingers No Lp Sn



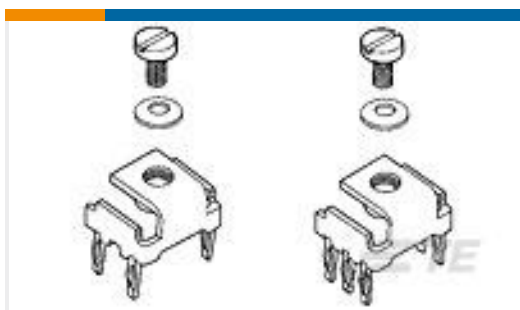
TE 产品编号5745435-8  
15 PLUG RA/MS 454



TE 产品编号641972-3  
09P UMNL PIN HDR ASSY 94VO LF



TE 产品编号5164713-7  
07P.MINI-MATCH ASSY



TE 产品编号5213816-1  
6P POWER TAP ASSY W/M4 SCREW



TE 产品编号6-534237-2  
14 MODII VRT SR CE 100/115



TE 产品编号5-2337992-3  
RJ45 JACK MAG. POE 10/100 LED 1X1 INV.

## 文档

### 产品图纸

MODULAR JACK, RJ45+RJ11 DIP, 6u"

英文版本

### 产品规格

产品规格

英文版本