

2040594-1 ✓ 有效

AMP | AMPSEAL 16

TE 内部编号 2040594-1

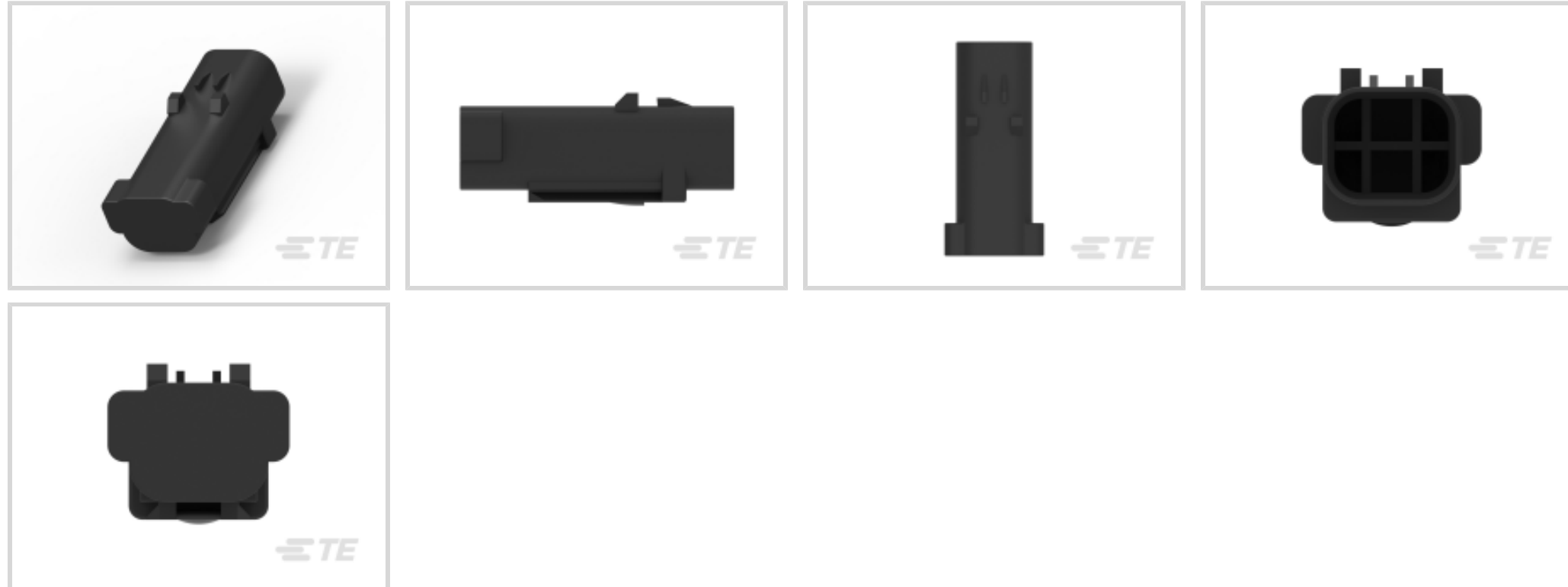
Housing for Male Terminals, Wire-to-Wire, 3 Position, .177 in [4.5 mm] Centerline, Sealable, Black, -40 – 257 °F [-40 – 125 °C],

AMPSEAL 16

[在 TE 官网查看>](#)



连接器 > 汽车连接器 > 汽车连接器护套 > AMPSEAL 16 Housings



连接器系统: **线到线**

位数: 3

连接器和壳体类型: **公端子护套**

中心线 (间距) : 4.5 mm [.177 in]

可密封: **是**

[所有 AMPSEAL 16 Housings \(226\)](#)

产品特性

产品类型特性

| | |
|----------|-------|
| 混合型连接器 | 否 |
| 连接器形状 | 矩形 |
| 连接器系统 | 线到线 |
| 连接器和壳体类型 | 公端子护套 |
| 可密封 | 是 |
| 主要锁定特性 | 外壳集成 |

结构特性

| | |
|----|---|
| 位数 | 3 |
| 行数 | 1 |

主体特性

| | |
|--------|----|
| 主要产品颜色 | 黑色 |
|--------|----|

接触件特性

| | |
|--|--|
| | |
|--|--|



| | |
|--------|-----------------|
| 端子大小 | 尺寸 16 |
| 端子类型 | 插针 |
| 接合插针直径 | 1.5 mm[.059 in] |

机械附件

| | |
|--------|------|
| 端子位置保证 | 否 |
| 接合对准类型 | 极化公端 |
| 接合对准 | 带有 |

壳体特性

| | |
|----------|-----------------|
| 中心线 (间距) | 4.5 mm[.177 in] |
|----------|-----------------|

使用环境

| | |
|------------|----------------------------------------------------------------------------------------------------------------------------------------------------|
| 工作温度 (最大值) | 70 °C, 75 °C, 81 °C, 90 °C, 100 °C, 105 °C, 110 °C, 120 °C, 125 °C[158 °F][169 °F][176 °F][185 °F][194 °F][212 °F][221 °F][230 °F][248 °F][257 °F] |
| 工作温度范围 | -40 – 125 °C[-40 – 257 °F] |

行业标准

| | |
|----------|---------|
| 保护等级 | IP67 |
| UL 阻燃性等级 | UL 94HB |

包装特性

| | |
|------|-----|
| 封装数量 | 400 |
| 封装方法 | Box |

其他

| | |
|-----------|---|
| 能够保证连接器位置 | 是 |
|-----------|---|

产品合规性

如需合规文档，请访问 [TE 官网产品页面](#)。>

| | |
|------------------------------------------------------------|---------------------------------------------------------------------------------------|
| 欧盟RoHS指令2011/65/EU | 符合 |
| 欧盟ELV指令2000/53/EC | 符合 |
| 中国电器电子产品有害物质限制使用管理办法 (China RoHS 2, 工业和信息化部携七部委2016年第32号令) | 没有超出阈值的受限材料 |
| 欧盟REACH法规(EC) No. 1907/2006 | 欧洲化学品管理局最新发布的SVHC候选清单: 2024年1月 (240) SVHC候选清单的声明更新至: 2024年1月 (240) 不含REACH SVHC |



卤素含量

低卤素 - 每种均质材料的 Br、Cl、F、I < 900 ppm。也不含 BFR/CFR/PVC

焊接工艺能力

不适合采用焊接工艺

产品合规免责声明

此信息基于对供应商的合理调查以及TE对供应商提供的信息的现有认知。此信息可能发生变化。经TE确认符合欧盟RoHS的产品编号，产品均质材料中铅、六价铬、汞、PBB、PBDE、DEHP、BBP、DBP和DIBP的最大浓度不超过0.1%，镉的最大浓度不超过0.01%或符合指令2011/65/EU(RoHS2)及其修订指令规定的豁免。根据2011/65/EU指令要求电子电气产品需要进行CE标识。元器件产品通常无需进行CE标识。经TE确认符合欧盟ELV指令的产品编号，产品均质材料中，铅、六价铬和汞的最大浓度不超过0.1%，镉的最大浓度不超过0.01%（按重量计算），或符合指令2000/53/EC(ELV)附录中规定的豁免。关于欧盟REACH法规，TE目前提供的此产品编号的物品中高度关注物质(SVHC)的信息是基于欧洲化学品管理局(ECHA)最新发布的“物品中物质的要求指南”，链接如下：<https://echa.europa.eu/guidance-documents/guidance-on-reach>

配套部件



该系列中的其他产品 | AMPSEAL 16

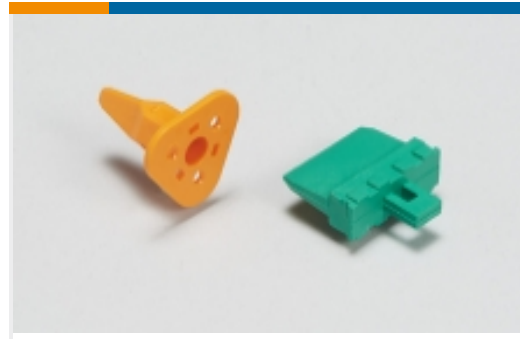




汽车连接器护套(244)



汽车连接器盖帽(1)



汽车连接器锁和位置保证(2)

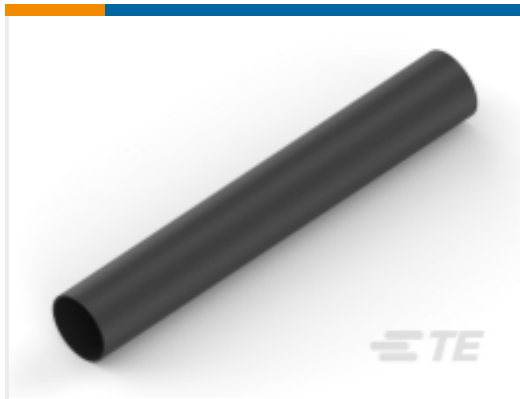


连接器后盖(84)



连接器密封件和盲堵(4)

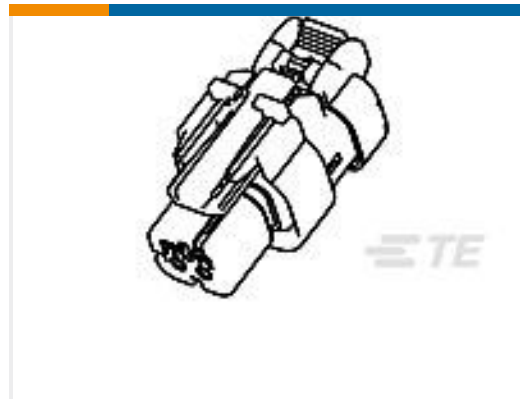
客户还购买了



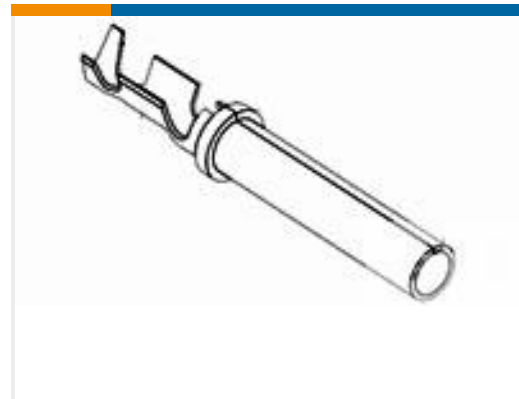
TE 产品编号3876656003
LSTT1 热缩管



TE 产品编号2112302-1
PROTECTION CAP, FOR REC.HSG
GROUP D



TE 产品编号776522-1
AS 16, 2P PLUG ASSY, RD, KEY 1



TE 产品编号1924464-1
SOC, SF, SIZE 16, 18-20 AWG, AU/SN



TE 产品编号5053372012
RNF-100-1-1/2-6-STK



TE 产品编号2272168-1
MCON WIRE DRESS, 2P PLUG,
STRAIGHT



TE 产品编号3-1904131-6
V23134A4064X550-EV-CBOX



TE 产品编号1924887-1
retention clip, 8 posn pass thru



TE 产品编号0830956003
RBK-85-NR5100/A-X-12MM

文档



产品图纸

[SEAL CAP HSG 2P, AMPSEAL16 SEA](#)

[日语](#)

CAD 文件

下载查看

[ENG_CVM_CVM_2040594-1_D.2d_dxf.zip](#)

[英文版本](#)

3D PDF

3D

下载查看

[ENG_CVM_CVM_2040594-1_D.3d_igs.zip](#)

[英文版本](#)

下载查看

[ENG_CVM_CVM_2040594-1_D.3d_stp.zip](#)

[英文版本](#)

下载CAD文件代表我接受和同意[使用条款](#)。

数据表/目录页

[ICT Terminals and Connectors Catalogue](#)

[英文版本](#)

产品规格

[AMPSEAL SEAL CAP](#)

[日语](#)

产品规格

[日语](#)