



连接器 > 汽车连接器 > 汽车连接器护套 > AMPSEAL 16 Housings



连接器系统: **线到线**

位数: 2

连接器和壳体类型: **公端子护套**

中心线 (间距) : 4.5 mm [.177 in]

可密封: **是**

[所有 AMPSEAL 16 Housings \(226\)](#)

## 产品特性

### 产品类型特性

混合型连接器	否
连接器形状	矩形
连接器系统	线到线
连接器和壳体类型	公端子护套
可密封	是
主要锁定特性	外壳集成

### 结构特性

位数	2
行数	1

### 电气特征

标称电压架构	12 V, 24 V, 42 V, 48 V, 80 V, 90 V, 125 V, 240 V
--------	--

### 主体特性



出线角度	180°
主要产品颜色	红色
连接器和键控代码	A

#### 接触件特性

端子大小	尺寸 16
端子类型	插针
接合插针直径	1.5 mm[.059 in]

#### 机械附件

端子位置保证	是
应力消除	带有
接合对准类型	键控
接合对准	带有

#### 壳体特性

外壳材料	PBT GF
中心线 (间距)	4.5 mm[.177 in]

#### 尺寸

连接器高度	14.4 mm[.567 in]
产品宽度	16.9 mm[.665 in]

#### 使用环境

工作温度 (最大值)	70 °C, 75 °C, 80 °C, 85 °C, 90 °C, 100 °C, 105 °C, 110 °C, 120 °C, 125 °C[158 °F][167 °F][176 °F][185 °F][194 °F][212 °F][221 °F][230 °F][248 °F][257 °F]
工作温度范围	-40 – 125 °C[-40 – 257 °F]

#### 行业标准

保护等级	IP67
UL 阻燃性等级	UL 94HB

#### 包装特性

封装数量	50
封装方法	Bag

#### 其他

可维修	是
-----	---

能够保证连接器位置

是

## 产品合规性

如需合规文档，请访问 [TE 官网产品页面](#)。>

欧盟RoHS指令2011/65/EU

符合且适用豁免

欧盟ELV指令2000/53/EC

符合且适用豁免

中国电器电子产品有害物质限制使用管理办法（China RoHS 2，工业和信息化部携七部委2016年第32号令

受限材料超出阈值

欧盟REACH法规(EC) No. 1907/2006

欧洲化学品管理局最新发布的SVHC候选清单: 2024年1月 (240)

SVHC候选清单的声明更新至: 2022年6月 (224)

超过限值的SVHC：

Pb (.39% in component part)

物品安全使用说明：

使用本产品时不要进食、饮水或吸烟。作业后彻底清洗。如果可能，请回收再利用，如需废弃处置，请遵守当地有关法规。

卤素含量

低卤素 - 每种匀质材料的 Br、Cl、F、I &lt; 900 ppm。也不含 BFR/CFR/PVC

焊接工艺能力

不适合采用焊接工艺

### 产品合规免责声明

此信息基于对供应商的合理调查以及TE对供应商提供的信息的现有认知。此信息可能发生变化。经TE确认符合欧盟RoHS的产品编号，产品均质材料中铅、六价铬、汞、PBB、PBDE、DEHP、BBP、DBP和DIBP的最大浓度不超过0.1%，镉的最大浓度不超过0.01%或符合指令2011/65/EU(RoHS2)及其修订指令规定的豁免。根据2011/65/EU指令要求电子电气产品需要进行CE标识。元器件产品通常无需进行CE标识。经TE确认符合欧盟ELV指令的产品编号，产品均质材料中，铅、六价铬和汞的最大浓度不超过0.1%，镉的最大浓度不超过0.01%（按重量计算），或符合指令2000/53/EC(ELV)附录中规定的豁免。关于欧盟REACH法规，TE目前提供的此产品编号的物品中高度关注物质(SVHC)的信息是基于欧洲化学品管理局(ECHA)最新发布的“物品中物质的要求指南”，链接如下：<https://echa.europa.eu/guidance-documents/guidance-on-reach>

## 配套部件



该系列中的其他产品 | [AMPSEAL 16](#)



其他汽车连接器附件(11)



数据连接器外壳(3)



数据连接器接头(2)



汽车端子(33)



汽车连接器护套(244)



汽车连接器盖帽(1)



汽车连接器锁和位置保证(2)

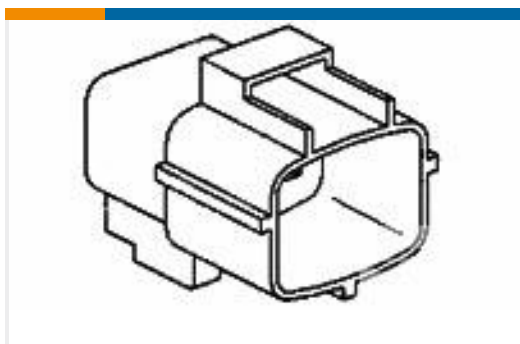


连接器后盖(84)

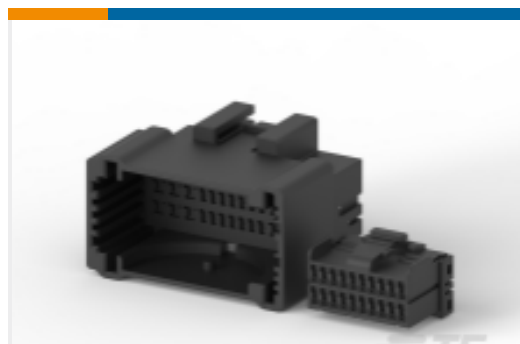


连接器密封件和盲堵(4)

## 客户还购买了



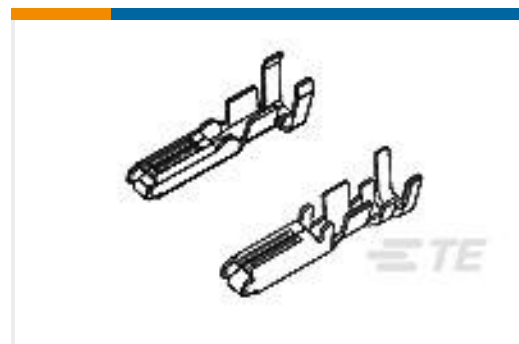
TE 产品编号174984-2  
8 POS. CAP MK II+



TE 产品编号174058-2  
MULTILOCK, 连接器壳体



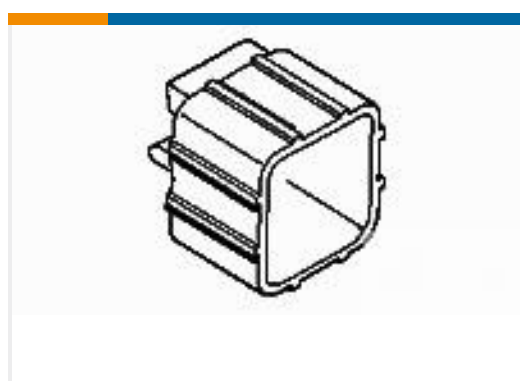
TE 产品编号1674558-1  
TH/.025 连接器系统, 壳体



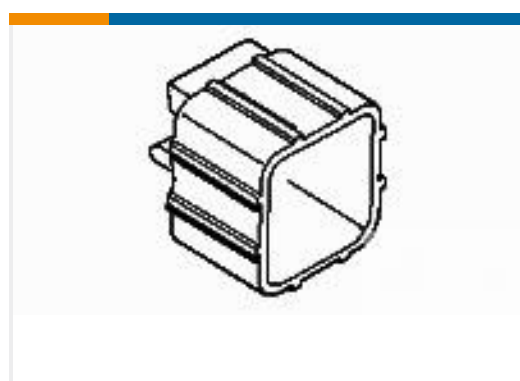
TE 产品编号173631-2  
070 REC CONTRACT 20-16



TE 产品编号936615-2  
HYBRID 42P PLUG COVER HSG



TE 产品编号174985-7  
8 POS. DL PLATE FOR CAP MK II+



TE 产品编号174664-7  
12 POS DL PLATE FOR CAP MKII+



TE 产品编号170092-4  
FF 250 REC 18-14AWG TPBR  
REREELING

## 文档



### 产品图纸

[AMP SEAL16 2P CAP WITH DIODE, CAP ASSY](#)

[日语](#)

### CAD 文件

[3D PDF](#)

[3D](#)

[下载查看](#)

[ENG\\_CVM\\_CVM\\_2040104-2\\_B.2d\\_dxf.zip](#)

[英文版本](#)

[下载查看](#)

[ENG\\_CVM\\_CVM\\_2040104-2\\_B.3d\\_igs.zip](#)

[英文版本](#)

[下载查看](#)

[ENG\\_CVM\\_CVM\\_2040104-2\\_B.3d\\_stp.zip](#)

[英文版本](#)

下载CAD文件代表我接受和同意[使用条款](#)。

### 数据表/目录页

[ICT Terminals and Connectors Catalogue](#)

[英文版本](#)

### 产品规格

[产品规格](#)

[英文版本](#)