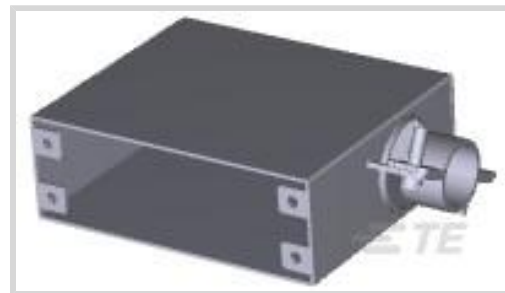




连接器 > 连接器附件 > 连接器盖帽



连接器盖型: **屏蔽和应力消除**

出线角度: 90°

主要产品材料: **碳钢**

位数: 50

工作温度 (最大值) : 150 °C [302 °F]

产品特性

产品类型特性

| | |
|-------|---------|
| 连接器盖型 | 屏蔽和应力消除 |
|-------|---------|

结构特性

| | |
|----|----|
| 位数 | 50 |
|----|----|

主体特性

| | |
|--------|-----|
| 出线角度 | 90° |
| 主要产品材料 | 碳钢 |

机械附件

| | |
|------|------|
| 螺纹尺寸 | 4-40 |
|------|------|

尺寸

| | |
|----------|---------------------|
| 兼容电缆直径范围 | 13.97 mm [.55 in] |
| 产品宽度 | 22.86 mm [.9 in] |
| 产品长度 | 53.98 mm [2.125 in] |
| 产品高度 | 78.69 mm [3.098 in] |

使用环境

| | |
|------------|-----------------------------|
| 工作温度 (最大值) | 150 °C [302 °F] |
| 工作温度范围 | -55 – 150 °C [-67 – 302 °F] |

包装特性

| | |
|------|-----|
| 封装数量 | 1 |
| 封装方法 | Bag |

产品合规性

如需合规文档，请访问 [TE 官网产品页面](#)。>

| | |
|---------------------------------------------------------|-------------------------------------------------------------------------------------|
| 欧盟RoHS指令2011/65/EU | 符合 |
| 欧盟ELV指令2000/53/EC | 符合 |
| 中国电器电子产品有害物质限制使用管理办法（China RoHS 2，工业和信息化部携七部委2016年第32号令 | 没有超出阈值的受限材料 |
| 欧盟REACH法规(EC) No. 1907/2006 | 欧洲化学品管理局最新发布的SVHC候选清单: 2024年1月（240） SVHC候选清单的声明更新至: 2023年1月（233） 不含REACH SVHC |
| 卤素含量 | 低卤素 - 每种均质材料的 Br、Cl、F、I < 900 ppm。也不含 BFR/CFR/PVC |
| 焊接工艺能力 | 不适合采用焊接工艺 |

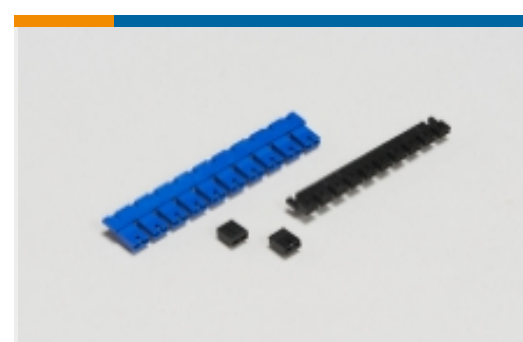
产品合规免责声明

此信息基于对供应商的合理调查以及TE对供应商提供的信息的现有认知。此信息可能发生变化。经TE确认符合欧盟RoHS的产品编号，产品均质材料中铅、六价铬、汞、PBB、PBDE、DEHP、BBP、DBP和DIBP的最大浓度不超过0.1%，镉的最大浓度不超过0.01%或符合指令2011/65/EU(RoHS2)及其修订指令规定的豁免。根据2011/65/EU指令要求电子电气产品需要进行CE标识。元器件产品通常无需进行CE标识。经TE确认符合欧盟ELV指令的产品编号，产品均质材料中，铅、六价铬和汞的最大浓度不超过0.1%，镉的最大浓度不超过0.01%（按重量计算），或符合指令2000/53/EC(ELV)附录中规定的豁免。关于欧盟REACH法规，TE目前提供的此产品编号的物品中高度关注物质（SVHC）的信息是基于欧洲化学品管理局（ECHA）最新发布的“物品中物质的要求指南”，链接如下：<https://echa.europa.eu/guidance-documents/guidance-on-reach>

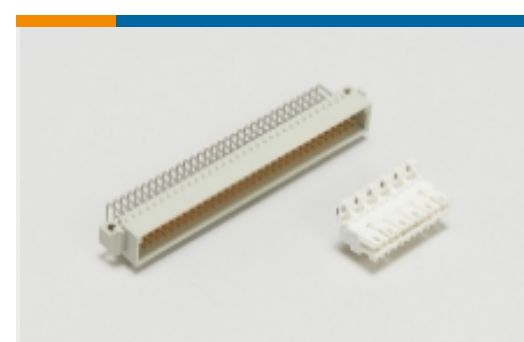
该系列中的其他产品 | AMP M Series



机架和配线架连接器(1)



板对板跳线和分路(7)



标准边缘连接器(1)



矩形电源连接器(66)



连接器应力消除(11)

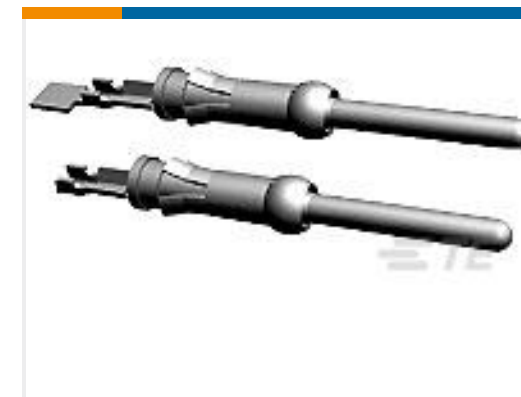


连接器盖帽(12)



连接器硬件(18)

客户还购买了

TE 产品编号164533-4
25P.HDP20 REC.ASSY.TE 产品编号1658671-1
HDP-22,PLUG,SIZE 2, 26 POSNTE 产品编号1-967325-1
2,5MM BU-GEH 4PTE 产品编号1-66425-2
III+ PIN,30-26,TIN,STRIPTE 产品编号2-1393250-5
W28-XQ1A-10=W28-TE 产品编号1-1437719-1
T01-0540-P03-MALE PLUG
CONNECTOR-CRIMPTE 产品编号280359
AMPMODU II REC. HSG, SINGLE
ROW, 4 POS.

文档

CAD 文件

下载查看

[ENG_CVM_CVM_203975-1_C.3d_stp.zip](#)

英文版本

下载查看

[ENG_CVM_CVM_203975-1_C.2d_dxf.zip](#)

英文版本

下载查看

[ENG_CVM_CVM_203975-1_C.3d_igs.zip](#)

英文版本

3D PDF

3D

下载CAD文件代表我接受和同意[使用条款](#)。

数据表/目录页

[M_SERIES_PIN_AND_SOCKET_CONNECTORS](#)

英文版本



机构认证

机构批件

英文版本