



连接器 > 电源连接器 > 矩形电源 > 矩形电源连接器



矩形电源连接器类型: 护套

连接器和壳体类型: 插头

连接器系统: 线到面板, 线到面板, 缆到缆

位数: 36

中心线 (间距) : 5.08 mm [.2 in]

## 产品特性

### 产品类型特性

|           |                 |
|-----------|-----------------|
| 矩形电源连接器类型 | 护套              |
| 连接器和壳体类型  | 插头              |
| 连接器系统     | 线到面板, 线到面板, 缆到缆 |
| 可密封       | 否               |
| 连接器和端子端接到 | 电线和电缆           |

### 结构特性

|        |    |
|--------|----|
| 位数     | 36 |
| 电源位置数量 | 36 |
| 信号位置数量 | 36 |
| 行数     | 4  |

### 电气特征

|      |         |
|------|---------|
| 工作电压 | 250 VDC |
|------|---------|

### 接触件特性

|              |      |
|--------------|------|
| 端子额定电流 (最大值) | 13 A |
|--------------|------|

|            |    |
|------------|----|
| 壳体内部的端子定位力 | 带有 |
|------------|----|

|      |    |
|------|----|
| 端子类型 | 插座 |
|------|----|

### 端接特性

|        |    |
|--------|----|
| 线缆端接方法 | 压接 |
|--------|----|

### 机械附件

|      |    |
|------|----|
| 应力消除 | 不带 |
|------|----|

|              |      |
|--------------|------|
| 壳体内部的端子定位器类型 | 锁定弹簧 |
|--------------|------|

|        |    |
|--------|----|
| 面板安装特性 | 带有 |
|--------|----|

|          |      |
|----------|------|
| 面板安装特性类型 | 螺丝安装 |
|----------|------|

|         |      |
|---------|------|
| 连接器安装类型 | 面板安装 |
|---------|------|

### 壳体特性

|          |                 |
|----------|-----------------|
| 中心线 (间距) | 5.08 mm [.2 in] |
|----------|-----------------|

|      |    |
|------|----|
| 壳体颜色 | 黑色 |
|------|----|

|      |         |
|------|---------|
| 外壳材料 | 酚醛树脂 GF |
|------|---------|

### 尺寸

|       |                     |
|-------|---------------------|
| 连接器高度 | 65.91 mm [2.595 in] |
|-------|---------------------|

|      |                   |
|------|-------------------|
| 产品宽度 | 19.81 mm [.78 in] |
|------|-------------------|

|      |                    |
|------|--------------------|
| 产品长度 | 23.34 mm [.919 in] |
|------|--------------------|

|    |                         |
|----|-------------------------|
| 线径 | .05 – 2 mm <sup>2</sup> |
|----|-------------------------|

|     |                 |
|-----|-----------------|
| 行间距 | 5.08 mm [.2 in] |
|-----|-----------------|

### 使用环境

|        |                             |
|--------|-----------------------------|
| 工作温度范围 | -55 – 150 °C [-67 – 302 °F] |
|--------|-----------------------------|

### 操作/应用

|      |       |
|------|-------|
| 电路应用 | 电源和信号 |
|------|-------|

### 行业标准

|          |          |
|----------|----------|
| UL 阻燃性等级 | UL 94V-0 |
|----------|----------|

|        |            |
|--------|------------|
| 灼热丝额定值 | 标准件 - 非灼热丝 |
|--------|------------|

### 包装特性

|      |    |
|------|----|
| 封装数量 | 70 |
|------|----|

|      |        |
|------|--------|
| 封装方法 | Carton |
|------|--------|

## 产品合规性

如需合规文档，请访问 [TE 官网产品页面](#)。>

|   |   |
|---|---|
| 欧盟RoHS指令2011/65/EU                                      | 符合  |
| 欧盟ELV指令2000/53/EC                                       | 符合  |
| 中国电器电子产品有害物质限制使用管理办法（China RoHS 2，工业和信息化部携七部委2016年第32号令 | 没有超出阈值的受限材料   |
| 欧盟REACH法规(EC) No. 1907/2006                             | 欧洲化学品管理局最新发布的SVHC候选清单: 2024年1月（240）<br>SVHC候选清单的声明更新至: 2024年1月（240）<br>不含REACH SVHC |
| 卤素含量  | 低卤素 - 每种均质材料的 Br、Cl、F、I < 900 ppm。也不含 BFR/CFR/PVC                                   |
| 焊接工艺能力  | 波峰焊接可达到 265°C   |

### 产品合规免责声明

此信息基于对供应商的合理调查以及TE对供应商提供的信息的现有认知。此信息可能发生变化。经TE确认符合欧盟RoHS的产品编号，产品均质材料中铅、六价铬、汞、PBB、PBDE、DEHP、BBP、DBP和DIBP的最大浓度不超过0.1%，镉的最大浓度不超过0.01%或符合指令2011/65/EU(RoHS2)及其修订指令规定的豁免。根据2011/65/EU指令要求电子电气产品需要进行CE标识。元器件产品通常无需进行CE标识。经TE确认符合欧盟ELV指令的产品编号，产品均质材料中，铅、六价铬和汞的最大浓度不超过0.1%，镉的最大浓度不超过0.01%（按重量计算），或符合指令2000/53/EC(ELV)附录中规定的豁免。关于欧盟REACH法规，TE目前提供的此产品编号的物品中高度关注物质（SVHC）的信息是基于欧洲化学品管理局（ECHA）最新发布的“物品中物质的要求指南”，链接如下：<https://echa.europa.eu/guidance-documents/guidance-on-reach>

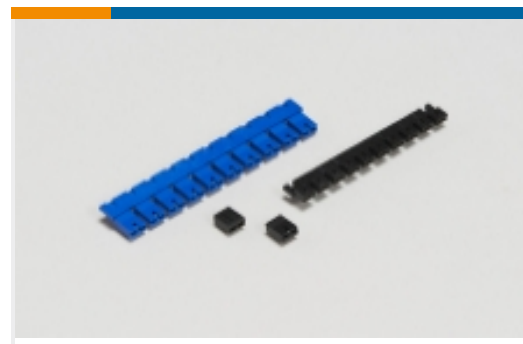
## 配套部件



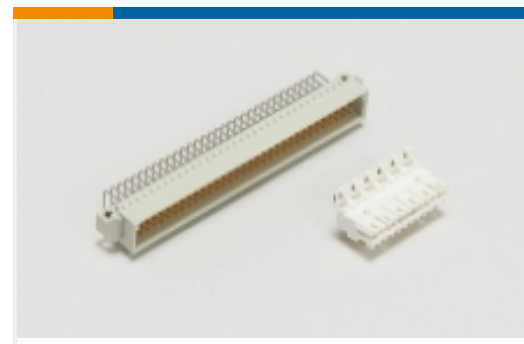
该系列中的其他产品 | [AMP M Series](#)



机架和配线架连接器(1)



板对板跳线和分路(7)



标准边缘连接器(1)



矩形电源连接器(66)



连接器应力消除(11)

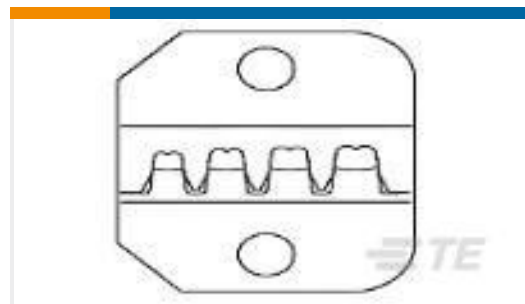


连接器盖帽(12)



连接器硬件(18)

## 客户还购买了



TE 产品编号58423-1  
DIE, RBY IS9252



TE 产品编号201047-2  
SERIES "M" ST. STL. GUIDE SOC.



TE 产品编号1-200874-2  
SERIES "M" JACKSCREW STUD ASSY



TE 产品编号320744  
TERMINAL,SOLIS R 1/0 5/8



TE 产品编号5103309-2  
A/L LOW PRO HDR 14P VERT BLACK



TE 产品编号320383  
TERMINAL,SOLIS R 2 1/4



TE 产品编号1-200833-1  
SERIES "M" GUIDE PIN ST. STL.



TE 产品编号1-200835-1  
SERIES "M" MIN. RECT. GUIDE SOC



TE 产品编号1-201046-2  
SERIES "M" MIN RECT GUIDE PIN



TE 产品编号201911-1  
JACKSCREW KIT

## 文档



**产品图纸**

[BLOCK, SOCKET, 36 POS.](#)

英文版本

---

**CAD 文件**

**下载查看**

[ENG\\_CVM\\_CVM\\_203956-2\\_AB.3d\\_stp.zip](#)

英文版本

**下载查看**

[ENG\\_CVM\\_CVM\\_203956-2\\_AB.2d\\_dxf.zip](#)

英文版本

**下载查看**

[ENG\\_CVM\\_CVM\\_203956-2\\_AB.3d\\_igs.zip](#)

英文版本

**3D PDF**

3D

下载CAD文件代表我接受和同意[使用条款](#)。

---

**数据表/目录页**

[M\\_SERIES\\_PIN\\_AND\\_SOCKET\\_CONNECTORS](#)

英文版本

---

**机构认证**

**机构批件**

英文版本