



连接器 > 汽车连接器 > 汽车连接器护套



连接器系统: 线到板, 线到线, 线到设备

位数: 4

连接器和壳体类型: 母端子护套

中心线 (间距) : 2.54 mm [.1 in]

可密封: 否

## 产品特性

### 产品类型特性

混合型连接器	否
连接器形状	矩形
连接器系统	线到板, 线到线, 线到设备
连接器和壳体类型	母端子护套
可密封	否
主要锁定特性	外壳集成

### 结构特性

位数	4
行数	1

### 主体特性

出线角度	180°
主要产品颜色	黑色
连接器和键控代码	A

### 接触件特性

端子大小	.64mm
端子类型	母端
对接公端宽度	.64 mm[.025 in]

### 机械附件

端子位置保证	是
应力消除	不带
接合对准类型	键控
接合对准	带有
连接器安装类型	电缆安装（自由悬挂）

### 壳体特性

外壳材料	PA GF
中心线（间距）	2.54 mm[.1 in]

### 尺寸

连接器高度	13.5 mm[.531 in]
产品宽度	13.4 mm[.528 in]
产品长度	20.2 mm[.795 in]
行间距	6 mm[.236 in]

### 使用环境

工作温度（最大值）	70 °C, 75 °C, 80 °C, 85 °C, 90 °C, 100 °C [158 °F][167 °F][176 °F][185 °F][194 °F][212 °F]
工作温度范围	-40 – 100 °C[-40 – 212 °F]

### 操作/应用

电路应用	Signal
------	--------

### 包装特性

封装数量	1200
封装方法	包装

### 其他

可维修	是
能够保证连接器位置	否

### 产品合规性

如需合规文档，请访问 [TE 官网产品页面](#)。>

欧盟RoHS指令2011/65/EU	符合
欧盟ELV指令2000/53/EC	符合
中国电器电子产品有害物质限制使用管理办法（China RoHS 2，工业和信息化部携七部委2016年第32号令	没有超出阈值的受限材料



欧盟REACH法规(EC) No. 1907/2006

欧洲化学品管理局最新发布的SVHC候选清单: 2024年1月 (240)  
 SVHC候选清单的声明更新至: 2024年1月 (240)  
 不含REACH SVHC

卤素含量

低卤素 - 每种均质材料的 Br、Cl、F、I < 900 ppm。也不含 BFR/CFR/PVC

焊接工艺能力

不适合采用焊接工艺

产品合规免责声明

此信息基于对供应商的合理调查以及TE对供应商提供的信息的现有认知。此信息可能发生变化。经TE确认符合欧盟RoHS的产品编号，产品均质材料中铅、六价铬、汞、PBB、PBDE、DEHP、BBP、DBP和DIBP的最大浓度不超过0.1%，镉的最大浓度不超过0.01%或符合指令2011/65/EU(RoHS2)及其修订指令规定的豁免。根据2011/65/EU指令要求电子电气产品需要进行CE标识。元器件产品通常无需进行CE标识。经TE确认符合欧盟ELV指令的产品编号，产品均质材料中，铅、六价铬和汞的最大浓度不超过0.1%，镉的最大浓度不超过0.01%（按重量计算），或符合指令2000/53/EC(ELV)附录中规定的豁免。关于欧盟REACH法规，TE目前提供的此产品编号的物品中高度关注物质(SVHC)的信息是基于欧洲化学品管理局(ECHA)最新发布的“物品中物质的要求指南”，链接如下：<https://echa.europa.eu/guidance-documents/guidance-on-reach>

配套部件



TE 产品编号 1924955-2  
 CONTACT,FEMALE0.64,18AWG,  
 UNSEALED



TE 产品编号 1924955-4  
 CONTACT,FEMALE0.64,18AWG,  
 UNSEALED



TE 产品编号 1924955-1  
 CONTACT,FEMALE0.64,20-22AWG,  
 UNSEAL



TE 产品编号 1924955-3  
 CONTACT,FEMALE0.64,20-22AWG,  
 UNSEAL



TE 产品编号 2203535-1  
 1X4 GENERATION Y WITH GET  
 INTERFACE



TE 产品编号 1924955-5  
 CONTACT,FEMALE0.64,0.13SQMM,  
 UN



TE 产品编号 1924955-6  
 CONTACT,FEMALE,0.64,0.35SQMM,  
 UNSEALED



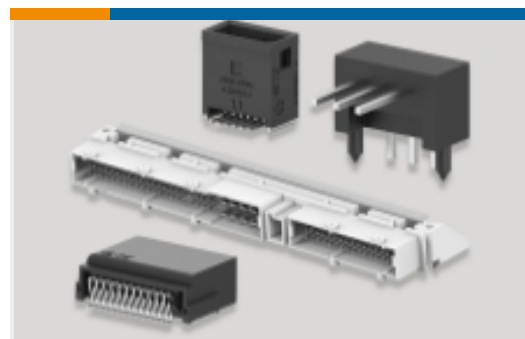
TE 产品编号 1924955-7  
 CONTACT,FEMALE0.64,0.13SQMM,  
 UN



TE 产品编号 1924955-8  
 CONTACT,FEMALE,0.64,0.35SQMM,  
 UNSEALED



## 该系列中的其他产品 | Generation Y Connector System



PCB 板端连接器及母端(27)



插入和拔出工具(1)



汽车端子(48)



汽车连接器护套(189)



汽车连接器盖帽(23)



连接器密封件和盲堵(6)

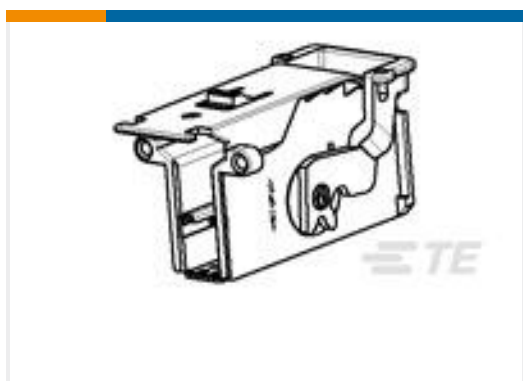
## 客户还购买了



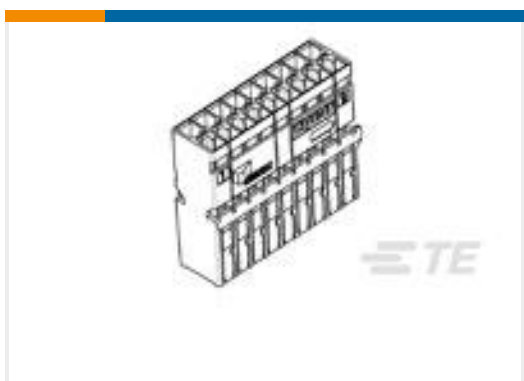
TE 产品编号1456987-3  
GET .64 连接器系统, 连接器壳体



TE 产品编号2005372-2  
MT-II SLD 6P PLUG ASSY(A) BLK



TE 产品编号1534222-1  
MQS COVER 2X16P



TE 产品编号1326133-1  
RECEPTACLE HOUSING, 18 POSITIO



TE 产品编号1-962693-1  
MQS COVER 18POS



TE 产品编号1924900-1  
Assy, Plug, 30p Hybrid Key A



TE 产品编号1-2287336-1  
72POS,MIXED,REC HSG,ASSY



TE 产品编号2298790-4  
ACU 66P HDR ASSY(A2A3-B3B10)

## 文档

### 产品图纸

1X4 GENERATION Y ASSY KEY A

英文版本

### CAD 文件

3D PDF

3D



**下载查看**

[ENG\\_CVM\\_CVM\\_2035360-1\\_A.2d\\_dxf.zip](#)

英文版本

**下载查看**

[ENG\\_CVM\\_CVM\\_2035360-1\\_A.3d\\_igs.zip](#)

英文版本

**下载查看**

[ENG\\_CVM\\_CVM\\_2035360-1\\_A.3d\\_stp.zip](#)

英文版本

下载CAD文件代表我接受和同意 [使用条款](#)。

**使用说明书**

[使用说明书 \(美国\)](#)

英文版本