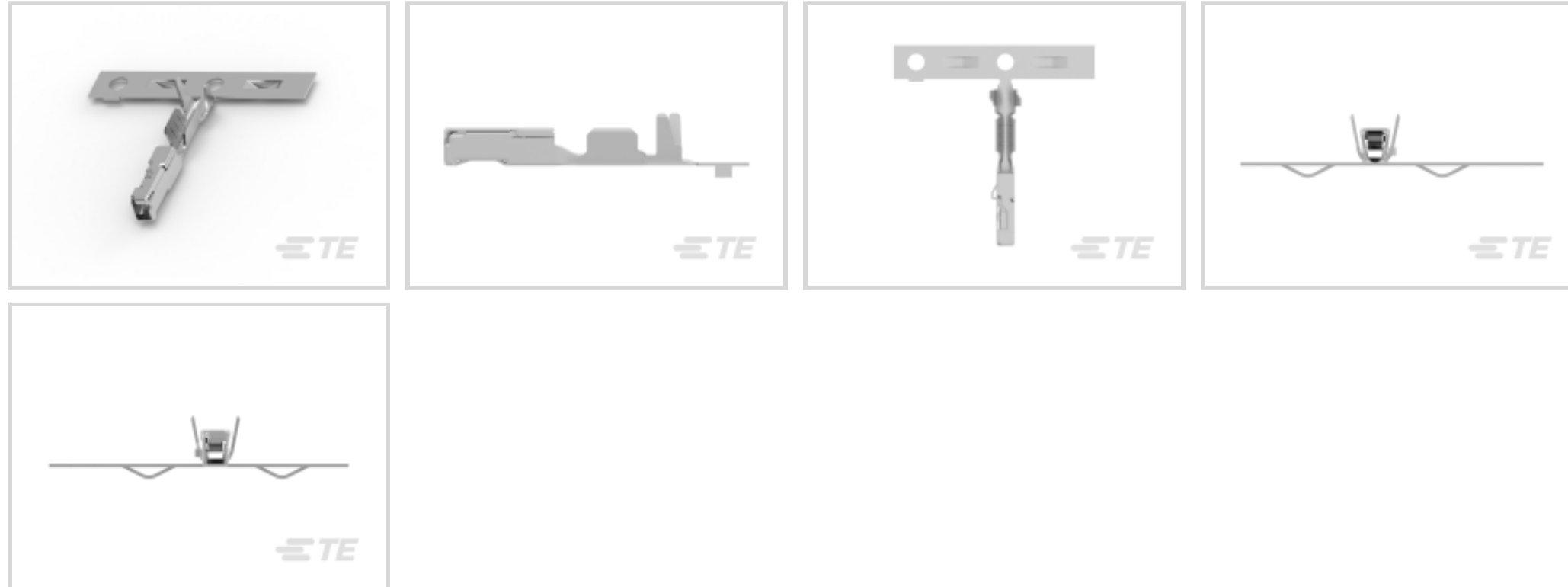




端子和接头 > 汽车端子



端子类型: **母端**

对接公端宽度: .64 mm [.025 in]

对接公端厚度: .64 mm [.025 in]

端子传导: 0 – 24 A (低功率)

线径: 22 AWG

### 产品特性

#### 产品类型特性

插座种类	180°
可密封	是
主要锁定特性	无尖刃主体

#### 主体特性

端子密封类型	系列密封
--------	------

#### 接触件特性

端子大小	.64mm
端子制造	冲压成形
导线端子端接区域电镀材料	锡
压接类型	F 型压接
端子类型	母端
对接公端宽度	.64 mm[.025 in]
对接公端厚度	.64 mm[.025 in]
接触面电镀	锡 (Sn)

### 端接特性

线缆端接方法	压接
产品端接到	导线

### 尺寸

兼容的绝缘直径范围	1.1 – 1.4 mm [.043 – .055 in]
线径	.35 mm <sup>2</sup>
线径查找	22 AWG

### 使用环境

绝缘选项	非绝缘
------	-----

### 操作/应用

与电线基础材料兼容	铜
-----------	---

### 包装特性

封装数量	10000
封装方法	Box

### 其他

客户首选端子	否
端子传导	0 – 24 A (低功率)

### 产品合规性

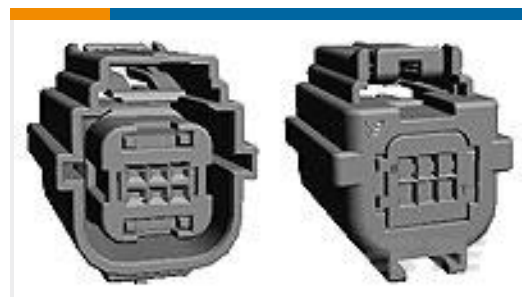
如需合规文档，请访问 [TE 官网产品页面](#)。>

欧盟RoHS指令2011/65/EU	符合
欧盟ELV指令2000/53/EC	符合
中国电器电子产品有害物质限制使用管理办法（China RoHS 2，工业和信息化部携七部委2016年第32号令	没有超出阈值的受限材料
欧盟REACH法规(EC) No. 1907/2006	欧洲化学品管理局最新发布的SVHC候选清单: 2024年1月 (240) SVHC候选清单的声明更新至: 2024年1月 (240) 不含REACH SVHC
卤素含量	低卤素 - 每种匀质材料的 Br、Cl、F、I < 900 ppm。也不含 BFR/CFR/PVC
焊接工艺能力	不适合采用焊接工艺

产品合规免责声明

此信息基于对供应商的合理调查以及TE对供应商提供的信息的现有认知。此信息可能发生变化。经TE确认符合欧盟RoHS的产品编号，产品均质材料中铅、六价铬、汞、PBB、PBDE、DEHP、BBP、DBP和DIBP的最大浓度不超过0.1%，镉的最大浓度不超过0.01%或符合指令2011/65/EU(RoHS2)及其修订指令规定的豁免。根据2011/65/EU指令要求电子电气产品需要进行CE标识。元器件产品通常无需进行CE标识。经TE确认符合欧盟ELV指令的产品编号，产品均质材料中，铅、六价铬和汞的最大浓度不超过0.1%，镉的最大浓度不超过0.01%（按重量计算），或符合指令2000/53/EC(ELV)附录中规定的豁免。关于欧盟REACH法规，TE目前提供的此产品编号的物品中高度关注物质(SVHC)的信息是基于欧洲化学品管理局(ECHA)最新发布的“物品中物质的要求指南”，链接如下：<https://echa.europa.eu/guidance-documents/guidance-on-reach>

## 配套部件



TE 产品编号 1924211-1  
ASSY, PLUG, 2X3, SEALED, 0.64, OPEN



TE 产品编号 2098269-1  
10P Plug Assembly (2x5), Gener



TE 产品编号 2151832-1  
OCEAN\_2.0\_Applicator-S-044F062O-RSM



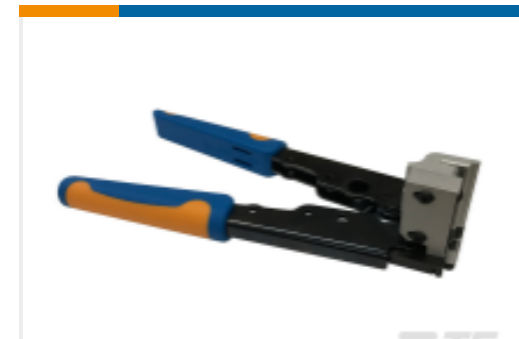
TE 产品编号 2151832-2  
OCEAN\_2.0\_Applicator-S-044F062O-RSA



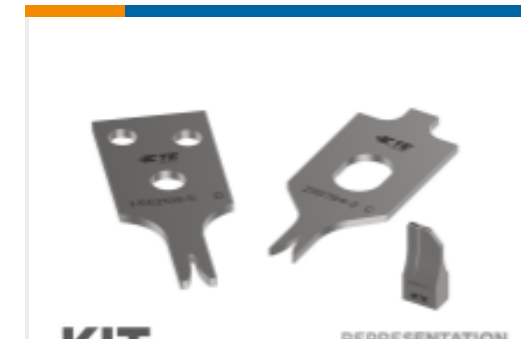
TE 产品编号 2266673-1  
OCEAN\_2.0\_APPLICATOR-S-044F062O-RSM



TE 产品编号 2266673-2  
OCEAN\_2.0\_APPLICATOR-S-044F062O-RSA



TE 产品编号 2305570-1  
Strip Terminal Cutter-Side Feed-No Crimp



TE 产品编号 7-2151832-7  
OCEAN\_2.0\_SPARE\_PART\_KIT-044F062O



TE 产品编号 7-2266673-7  
OCEAN\_2.0\_SPARE\_PART\_KIT-044F062O



TE 产品编号 7-2151832-1  
OCEAN\_2.0\_Applicator-S-044F062O



TE 产品编号 7-2151832-2  
OCEAN\_2.0\_Applicator-S-044F062O



TE 产品编号 3-2151832-2  
OCEAN\_2.0\_Applicator-S-044F062O



TE 产品编号 3-2266673-2  
OCEAN\_2.0\_APPLICATOR-S-044F062O



TE 产品编号 5-2098269-5  
10Pos, Plug Assy, Generation Y, Sealed



TE 产品编号 1924211-3  
ASSY, PLUG, 2X3, SEALED, 0.64, BLKD

## 该系列中的其他产品 | Generation Y Connector System



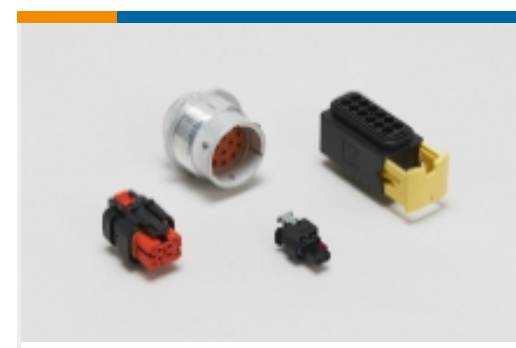
PCB 板端连接器及母端(27)



插入和拔出工具(1)



汽车端子(48)



汽车连接器护套(189)

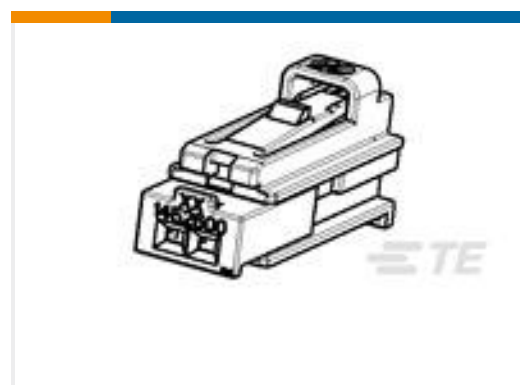
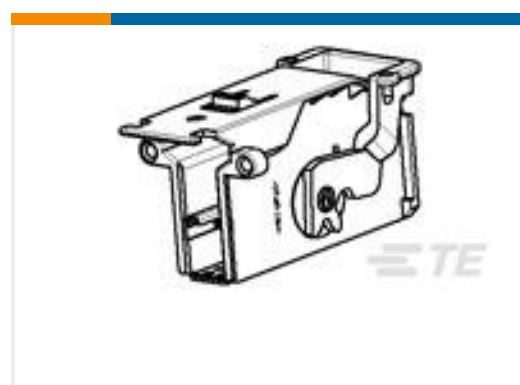


汽车连接器盖帽(23)



连接器密封件和盲堵(6)

## 客户还购买了

TE 产品编号1379675-1  
TH/.025 连接器系统, 壳体TE 产品编号1452598-1  
2 POS. GET FEMALE ASSYTE 产品编号1924968-3  
Contact, male 0.64, 20 to 22 AWGTE 产品编号968074-2  
MPQ2,8 Sn rec LL unseal. >0,5-1,0TE 产品编号964263-2  
定时器, 母端和公端TE 产品编号1534222-1  
MOS COVER 2X16PTE 产品编号1924968-7  
CONTACT, MALE 0.64, .13SQMMTE 产品编号2138557-2  
2P GENERATION Y Plug, Single-P

## 文档

### 产品图纸

[CONTACT,FEMALE, 0.64, 0.35SQMM, CUNISI](#)

英文版本

### CAD 文件

[3D PDF](#)

3D

### 下载查看

[ENG\\_CVM\\_CVM\\_2035170-4\\_C.2d\\_dxf.zip](#)



英文版本

**下载查看**

[ENG\\_CVM\\_CVM\\_2035170-4\\_C.3d\\_igs.zip](#)

英文版本

**下载查看**

[ENG\\_CVM\\_CVM\\_2035170-4\\_C.3d\\_stp.zip](#)

英文版本

下载CAD文件代表我接受和同意 [使用条款](#)。

**产品规格**

**应用规格**

英文版本