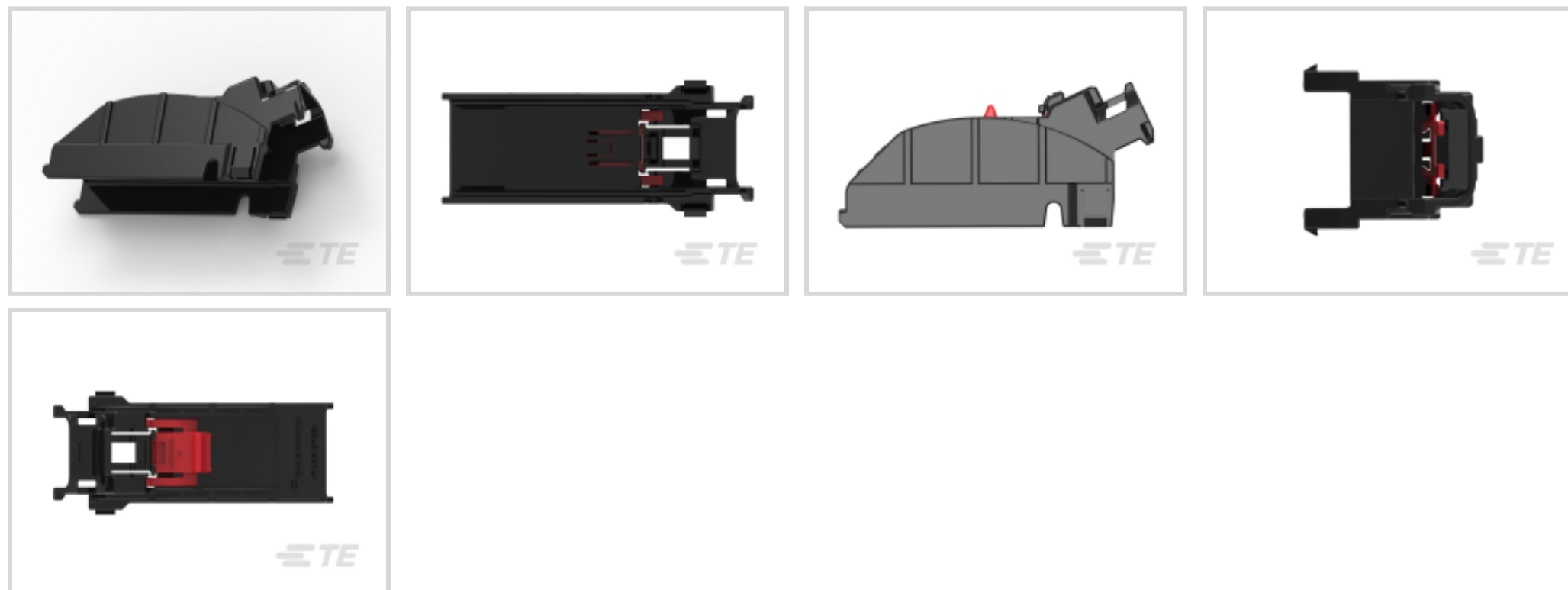




连接器 > 汽车连接器 > 汽车连接器附件 > 汽车连接器盖帽



保护和应力消除附件类型: **盖配件**

应力消除: **带有**

主要产品颜色: **黑色**

主要产品材料: **尼龙**

位数: 54

产品特性

产品类型特性

保护和应力消除附件类型	盖配件
-------------	-----

结构特性

位数	54
----	----

主体特性

主要产品颜色	黑色
主要产品材料	尼龙

机械附件

应力消除	带有
------	----

包装特性

封装数量	1
封装方法	包装

其他

可维修	否
-----	---



产品合规性

如需合规文档，请访问 [TE 官网产品页面](#)。>

欧盟RoHS指令2011/65/EU	符合
欧盟ELV指令2000/53/EC	符合
中国电器电子产品有害物质限制使用管理办法（China RoHS 2，工业和信息化部携七部委2016年第32号令	没有超出阈值的受限材料
欧盟REACH法规(EC) No. 1907/2006	欧洲化学品管理局最新发布的SVHC候选清单: 2024年1月（240） SVHC候选清单的声明更新至: 2024年1月（240） 不含REACH SVHC
卤素含量	不含 BFR/CFR/PVC - 但其他来源中的 Br或 Cl > 900 ppm。
焊接工艺能力	不适合采用焊接工艺

产品合规免责声明

此信息基于对供应商的合理调查以及TE对供应商提供的信息的现有认知。此信息可能发生变化。经TE确认符合欧盟RoHS的产品编号，产品均质材料中铅、六价铬、汞、PBB、PBDE、DEHP、BBP、DBP和DIBP的最大浓度不超过0.1%，镉的最大浓度不超过0.01%或符合指令2011/65/EU(RoHS2)及其修订指令规定的豁免。根据2011/65/EU指令要求电子电气产品需要进行CE标识。元器件产品通常无需进行CE标识。经TE确认符合欧盟ELV指令的产品编号，产品均质材料中，铅、六价铬和汞的最大浓度不超过0.1%，镉的最大浓度不超过0.01%（按重量计算），或符合指令2000/53/EC(ELV)附录中规定的豁免。关于欧盟REACH法规，TE目前提供的此产品编号的物品中高度关注物质（SVHC）的信息是基于欧洲化学品管理局（ECHA）最新发布的“物品中物质的要求指南”，链接如下：<https://echa.europa.eu/guidance-documents/guidance-on-reach>

配套部件

TE 产品编号 1-2098922-5 SDM,54P PLUG ASY,RHL,KEY A	TE 产品编号 2-2098922-5 SDM,54P PLUG ASY,RHL,KEY B	TE 产品编号 2098922-2 SDM,54P PLUG ASY,RHL,KEY B	TE 产品编号 2098922-4 SDM,54P PLUG ASY,RHL,KEY D
TE 产品编号 2098922-5 SDM,54P PLUG ASY,RHL,KEY A	TE 产品编号 2098922-6 SDM,54P PLUG ASY,RHL,KEY B	TE 产品编号 2098922-8 SDM,54P PLUG ASY,UNIV,RHL,KEY E	TE 产品编号 2098922-9 SDM,54P PLUG ASY,RHL,KEY B



客户还购买了





文档

产品图纸

[SDM,54P,Cover,Wire Dress Assy w/Mark](#)

英文版本

CAD 文件

下载查看

[ENG_CVM_CVM_2035024-2_C.2d_dxf.zip](#)

英文版本

3D PDF

3D

下载查看

[ENG_CVM_CVM_2035024-2_C.3d_igs.zip](#)

英文版本

下载查看

[ENG_CVM_CVM_2035024-2_C.3d_stp.zip](#)

英文版本

下载CAD文件代表我接受和同意[使用条款](#)。

使用说明书

[使用说明书 \(美国\)](#)

英文版本

[使用说明书 \(美国\)](#)

英文版本