

VAL-U-LOK

TE 内部编号 2029180-4

Rectangular Connector Housings, Wire-to-Wire, 4 Position, .165 in [4.2 mm] Centerline, 1 Row, Nylon 6, Plug, Pin, Wire & Cable, Power

[在 TE 官网查看>](#)
[连接器](#) > [矩形连接器](#) > [矩形连接器壳体](#)
连接器系统: **线到线**

位数: 4

中心线 (间距) : 4.2 mm [.165 in]

行数: 1

外壳材料: **尼龙 6****产品特性****产品类型特性**

连接器系统	线到线
连接器和壳体类型	插头
可密封	否
连接器和端子端接到	电线和电缆

结构特性

插入力	15 Newton
与线缆类型兼容	分离式导线
信号位置数量	4
位数	4
行数	1

电气特征

工作电压	600 VAC
------	---------

接触件特性

端子类型	插针
------	----

机械附件

连接器安装类型	电缆安装（自由悬挂）
---------	------------

壳体特性

壳体颜色	白色
中心线（间距）	4.2 mm[.165 in]
外壳材料	尼龙 6

尺寸

连接器高度	7.4 mm[.291 in]
产品宽度	18 mm[.709 in]
产品长度	23.8 mm[.937 in]

使用环境

工作温度范围	-40 – 105 °C[-40 – 221 °F]
--------	----------------------------

操作/应用

电路应用	电源
------	----

识别标记

电路识别特性	带有
--------	----

行业标准

CSA 等级	208567
灼热丝额定值	灼热丝
与机构/标准产品兼容	CSA, UL
与已批准的标准产品兼容	UL E28476
UL 阻燃性等级	UL 94V-2

包装特性

封装数量	1000
封装方法	Bag

产品合规性

如需合规文档，请访问 [TE 官网产品页面](#)。>

欧盟RoHS指令2011/65/EU	符合
欧盟ELV指令2000/53/EC	符合
中国电器电子产品有害物质限制使用管理办法（China RoHS 2，工业和信息化部携七部委2016年第32号令	没有超出阈值的受限材料



欧盟REACH法规(EC) No. 1907/2006

欧洲化学品管理局最新发布的SVHC候选清单: 2024年1月 (240)
SVHC候选清单的声明更新至: 2024年1月 (240)
不含REACH SVHC

卤素含量

非低卤素 - 包含 Br 或 Cl > 900 ppm °

焊接工艺能力

不适合采用焊接工艺

产品合规免责声明

此信息基于对供应商的合理调查以及TE对供应商提供的信息的现有认知。此信息可能发生变化。经TE确认符合欧盟RoHS的产品编号，产品均质材料中铅、六价铬、汞、PBB、PBDE、DEHP、BBP、DBP和DIBP的最大浓度不超过0.1%，镉的最大浓度不超过0.01%或符合指令2011/65/EU(RoHS2)及其修订指令规定的豁免。根据2011/65/EU指令要求电子电气产品需要进行CE标识。元器件产品通常无需进行CE标识。经TE确认符合欧盟ELV指令的产品编号，产品均质材料中，铅、六价铬和汞的最大浓度不超过0.1%，镉的最大浓度不超过0.01%（按重量计算），或符合指令2000/53/EC(ELV)附录中规定的豁免。关于欧盟REACH法规，TE目前提供的此产品编号的物品中高度关注物质(SVHC)的信息是基于欧洲化学品管理局(ECHA)最新发布的“物品中物质的要求指南”，链接如下：<https://echa.europa.eu/guidance-documents/guidance-on-reach>

配套部件

TE 产品编号 2029178-4
4P SR RCPT VAL-U-LOK GW

TE 产品编号 2029113-4
4P VAL-U-LOK VRTHDR W/PGS GW

TE 产品编号 2029154-4
4P R/A HDR VAL-U-LOK GW W/P

TE 产品编号 2029181-4
4P VAL-U-LOK VRTHDR W/PGS GW

TE 产品编号 2348036-4
4P SR RCPT VAL-U-LOK GW V0

客户还购买了

TE 产品编号1744417-4
4 POS EP 2.5 HSG, GLOW WIRE

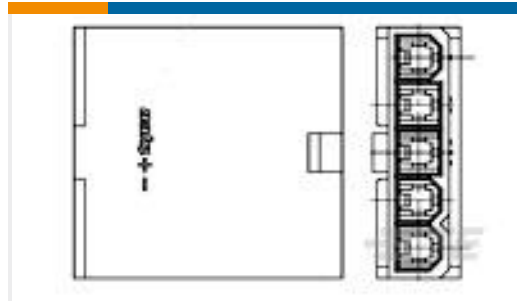
TE 产品编号1969612-2
2P FH PLUG VAL-U-LOK V0

TE 产品编号1586316-1
VAL-U-LOK PIN BR SN 26-22 LP

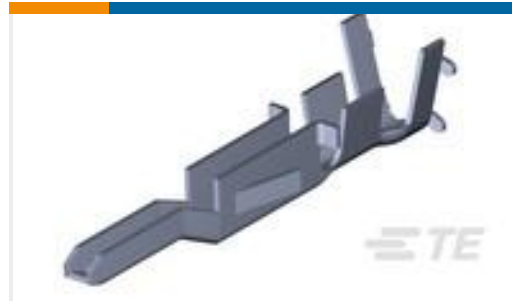
TE 产品编号794407-4
MINI UNML SCKT 20-16 AWG SN



TE 产品编号1744446-4
Hdr Assy, EP 2.5 RA, 4 Pos., GW



TE 产品编号2029180-5
5P PLUG SR VAL-U-LOK FH GW



TE 产品编号2238020-1
VAL-U-LOK PIN BR TN 22-18 LP



TE 产品编号2267395-1
CPC CABLE CLAMP KIT, STD, SIZE 23,
UV

文档

产品图纸

[4P PLUG SR VAL-U-LOK FH GW](#)

英文版本

CAD 文件

下载查看

[ENG_CVM_2029180-4_A.3d_igs.zip](#)

英文版本

下载查看

[ENG_CVM_2029180-4_A.3d_stp.zip](#)

英文版本

下载查看

[ENG_CVM_2029180-4_A.2d_dxf.zip](#)

英文版本

3D PDF

英文版本

下载CAD文件代表我接受和同意[使用条款](#)。

数据表/目录页

[VAL-U-LOK_GLOW_WIRE_CONNECTORS](#)

英文版本

产品规格

应用规格

英文版本

使用说明书

[使用说明书 \(美国\)](#)

英文版本

机构认证

UL 报告

英文版本