



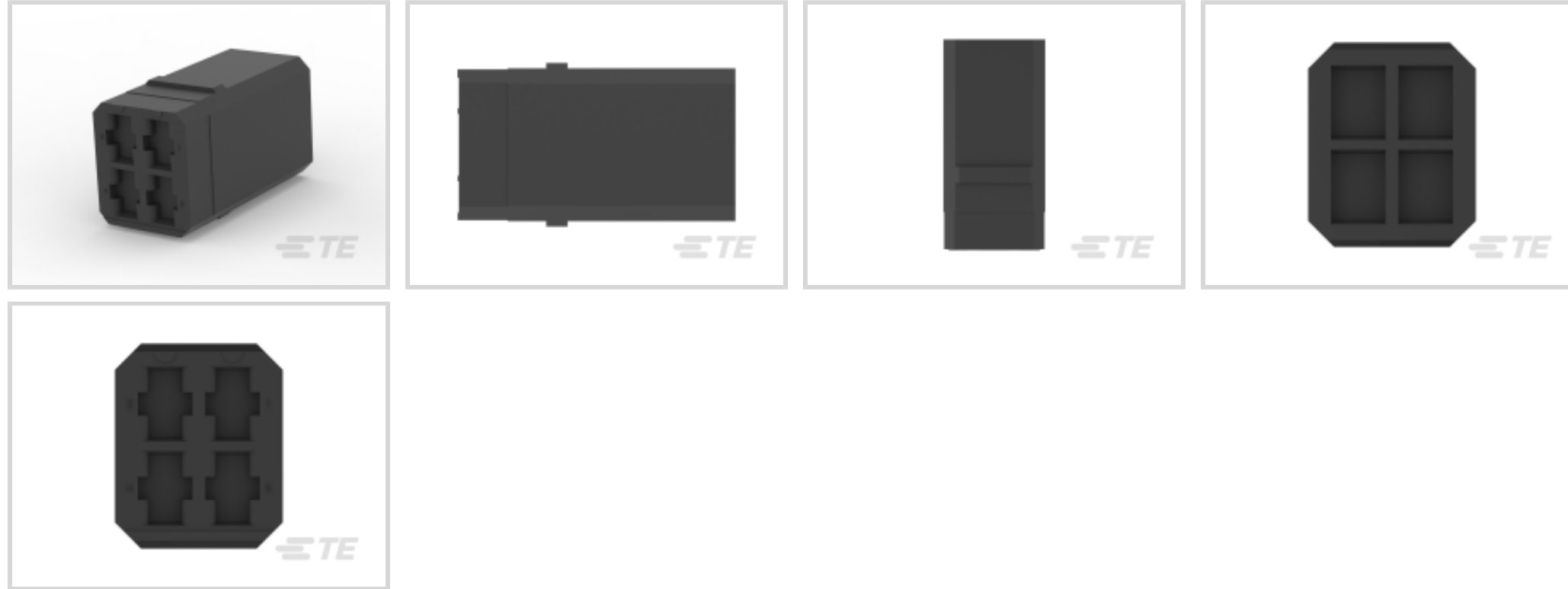
AMP

TE 内部编号 202625-2

Rectangular Contact Inserts, Insert for Contacts, Receptacle, 4 Position

[在 TE 官网查看>](#)

连接器 > 矩形连接器 > 矩形端子插针



矩形连接器插入类型: 端子插入件, 端子插入件

端子类型: 母端

位数: 4

产品特性

产品类型特性

矩形连接器插入类型	端子插入件, 端子插入件
-----------	--------------

结构特性

位数	4
----	---

主体特性

主要产品材料	酚醛树脂
主要产品颜色	黑色

接触件特性

端子类型	母端
------	----

包装特性

封装数量	45
------	----

产品合规性

[如需合规文档，请访问 TE 官网产品页面。>](#)

欧盟RoHS指令2011/65/EU	符合
欧盟ELV指令2000/53/EC	符合



中国电器电子产品有害物质限制使用管理办法（China RoHS 2，工业和信息化部携七部委2016年第32号令） 没有超出阈值的受限材料

欧盟REACH法规(EC) No. 1907/2006 欧洲化学品管理局最新发布的SVHC候选清单: 2024年1月 (240)
SVHC候选清单的声明更新至: 2024年1月 (240)
不含REACH SVHC

卤素含量 低卤素 - 每种均质材料的 Br、Cl、F、I < 900 ppm。也不含 BFR/CFR/PVC

焊接工艺能力 不适合采用焊接工艺

产品合规免责声明

此信息基于对供应商的合理调查以及TE对供应商提供的信息的现有认知。此信息可能发生变化。经TE确认符合欧盟RoHS的产品编号，产品均质材料中铅、六价铬、汞、PBB、PBDE、DEHP、BBP、DBP和DIBP的最大浓度不超过0.1%，镉的最大浓度不超过0.01%或符合指令2011/65/EU(RoHS2)及其修订指令规定的豁免。根据2011/65/EU指令要求电子电气产品需要进行CE标识。元器件产品通常无需进行CE标识。经TE确认符合欧盟ELV指令的产品编号，产品均质材料中，铅、六价铬和汞的最大浓度不超过0.1%，镉的最大浓度不超过0.01%（按重量计算），或符合指令2000/53/EC(ELV)附录中规定的豁免。关于欧盟REACH法规，TE目前提供的此产品编号的物品中高度关注物质（SVHC）的信息是基于欧洲化学品管理局（ECHA）最新发布的“物品中物质的要求指南”，链接如下：<https://echa.europa.eu/guidance-documents/guidance-on-reach>

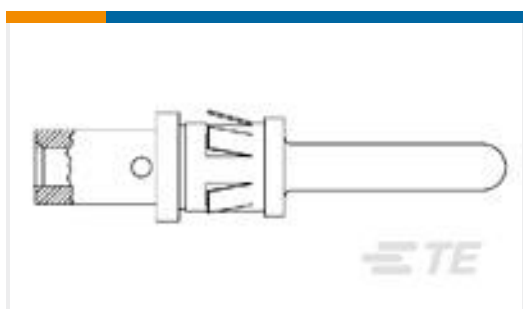
客户还购买了



TE 产品编号51863
TERM, R, PIDG, 22-16/22-18, #6(M3.5)



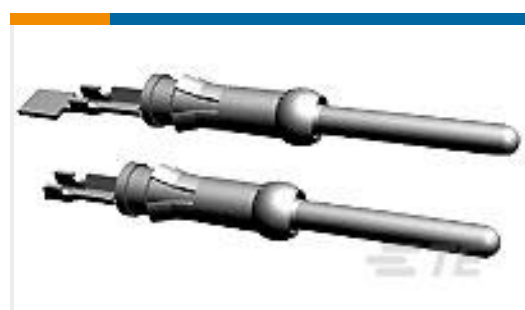
TE 产品编号5273550001
TMS-SCE-3/16-2.0-9



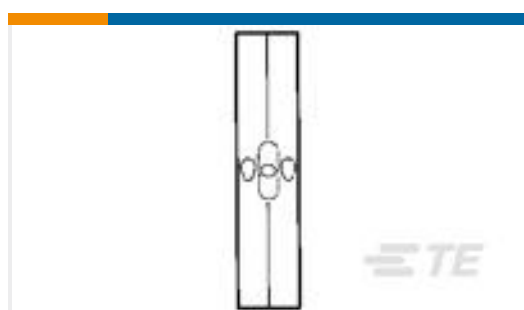
TE 产品编号202422-1
PIN CONT ASSY,TYPE I



TE 产品编号52041
TERMINAL,R PG 8 8



TE 产品编号66099-1
III+ PIN,18-16,30AU>10,LP



TE 产品编号36906
SPLICE,SOLIS BUTT 8



TE 产品编号52263
TERMINAL R PG 8 10



TE 产品编号38943-16L
CONT SOC ASSY



文档

产品图纸

SKT MODULE, 4 POSN, G-SERIES

英文版本

CAD 文件

3D PDF

3D

下载查看

[ENG_CVM_CVM_202625-2_AD.2d_dxf.zip](#)

英文版本

下载查看

[ENG_CVM_CVM_202625-2_AD.3d_igs.zip](#)

英文版本

下载查看

[ENG_CVM_CVM_202625-2_AD.3d_stp.zip](#)

英文版本

下载CAD文件代表我接受和同意[使用条款](#)。

使用说明书

使用说明书 (美国)

英文版本

4-POSITION SERIES "G" MODULES

英文版本

机构认证

机构批件

英文版本