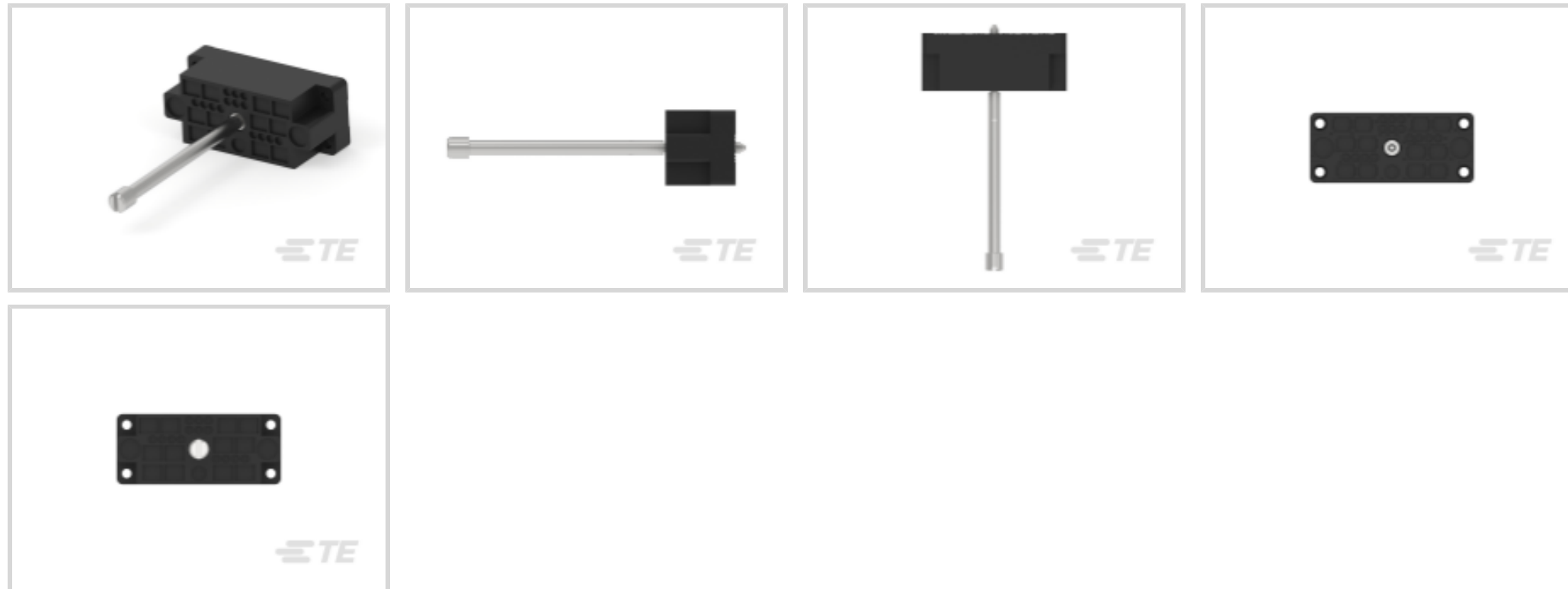




连接器 > 电源连接器 > 矩形电源 > 矩形电源连接器



矩形电源连接器类型: 护套

连接器和壳体类型: 插头

连接器系统: 线到面板, 线到面板, 缆到缆

位数: 29

中心线 (间距) : 0 mm [0 in]

## 产品特性

### 产品类型特性

矩形电源连接器类型	护套
连接器和壳体类型	插头
连接器系统	线到面板, 线到面板, 缆到缆
可密封	否
连接器和端子端接到	电线和电缆

### 结构特性

按电路应用划分的位置数量	14+12+2+1
位数	29
电源位置数量	12
信号位置数量	16

### 电气特征

工作电压	250 VDC
------	---------

### 接触件特性

多端子类型	带有
-------	----

端子额定电流 (最大值)	35 A
壳体内部的端子定位力	带有
端子类型	插针

#### 端接特性

线缆端接方法	压接
--------	----

#### 机械附件

应力消除	不带
面板安装特性	带有
面板安装特性类型	螺丝安装
连接器安装类型	面板安装

#### 壳体特性

中心线 (间距)	0 mm[0 in]
壳体颜色	黑色
外壳材料	酚醛树脂 GF

#### 尺寸

连接器高度	65.91 mm[2.595 in]
产品宽度	28.19 mm[1.11 in]
产品长度	107.95 mm[4.25 in]
线径	.05 – 5 mm <sup>2</sup>
行间距	0 mm[0 in]

#### 使用环境

工作温度范围	-55 – 150 °C[-67 – 302 °F]
--------	----------------------------

#### 操作/应用

电路应用	电源和信号
------	-------

#### 行业标准

UL 阻燃性等级	UL 94V-0
灼热丝额定值	标准件 - 非灼热丝

#### 包装特性

封装数量	1
封装方法	Bag

## 产品合规性

如需合规文档，请访问 [TE 官网产品页面](#)。>

欧盟RoHS指令2011/65/EU	符合且适用豁免
欧盟ELV指令2000/53/EC	符合且适用豁免
中国电器电子产品有害物质限制使用管理办法（China RoHS 2，工业和信息化部携七部委2016年第32号令	受限材料超出阈值
欧盟REACH法规(EC) No. 1907/2006	<p>欧洲化学品管理局最新发布的SVHC候选清单: 2024年1月 (240)</p> <p>SVHC候选清单的声明更新至: 2022年1月 (223)</p> <p>超过限值的SVHC:</p> <p>Pb (3.7% in Component part)</p> <p><b>物品安全使用说明:</b> 使用本产品时不要进食、饮水或吸烟。作业后彻底清洗。如果可能，请回收再利用，如需废弃处置，请遵守当地有关法规。</p>
卤素含量	低卤素 - 每种均质材料的 Br、Cl、F、I < 900 ppm。也不含 BFR/CFR/PVC
焊接工艺能力	不适合采用焊接工艺

### 产品合规免责声明

此信息基于对供应商的合理调查以及TE对供应商提供的信息的现有认知。此信息可能发生变化。经TE确认符合欧盟RoHS的产品编号，产品均质材料中铅、六价铬、汞、PBB、PBDE、DEHP、BBP、DBP和DIBP的最大浓度不超过0.1%，镉的最大浓度不超过0.01%或符合指令2011/65/EU(RoHS2)及其修订指令规定的豁免。根据2011/65/EU指令要求电子电气产品需要进行CE标识。元器件产品通常无需进行CE标识。经TE确认符合欧盟ELV指令的产品编号，产品均质材料中，铅、六价铬和汞的最大浓度不超过0.1%，镉的最大浓度不超过0.01%（按重量计算），或符合指令2000/53/EC(ELV)附录中规定的豁免。关于欧盟REACH法规，TE目前提供的此产品编号的物品中高度关注物质（SVHC）的信息是基于欧洲化学品管理局（ECHA）最新发布的“物品中物质的要求指南”，链接如下：<https://echa.europa.eu/guidance-documents/guidance-on-reach>

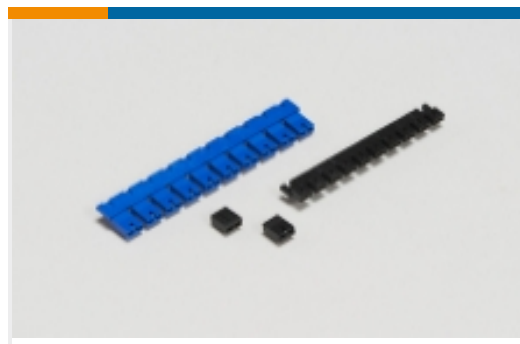
## 配套部件



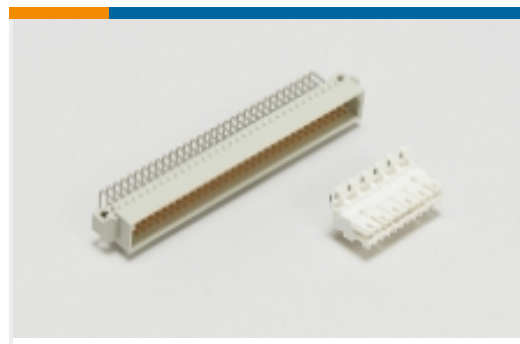
该系列中的其他产品 | [AMP M Series](#)



机架和配线架连接器(1)



板对板跳线和分路(7)



标准边缘连接器(1)



矩形电源连接器(66)



连接器应力消除(11)



连接器盖帽(12)



连接器硬件(18)

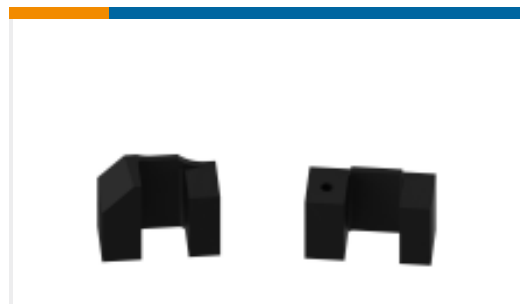
## 客户还购买了



TE 产品编号1633962-3  
CRIMPER, INSULATION F PREMIUM



TE 产品编号1803095-6  
FLOATING SHEAR, FRONT



TE 产品编号2119805-1  
SHEAR HOLDER, FRONT, CUT



TE 产品编号66259-2  
MALE CONTACT ASSY. (L.P.)



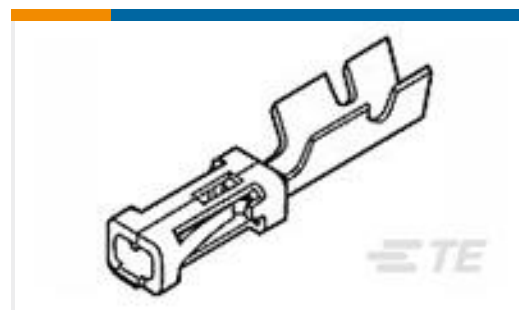
TE 产品编号102387-2  
14 MODIV HSG COMP DR .100 POL



TE 产品编号102241-2  
04 MODIV HG COMP SR .100 POL



TE 产品编号350766-4  
03P UMNL PLUG HSG UL94V0



TE 产品编号6-87756-8  
MOD IV RECP LP



TE 产品编号1633723-7  
CRIMPER, WIRE "O"



**ANVIL** REPRESENTATION ONLY  
TE 产品编号7-690618-5  
ANVIL, SPLICE TYPE

## 文档



**产品图纸**

[POWER CONN,29 POS,PLUG BLOCK](#)

英文版本

**CAD 文件**

**下载查看**

[ENG\\_CVM\\_202479-2\\_K.3d\\_igs.zip](#)

英文版本

**下载查看**

[ENG\\_CVM\\_202479-2\\_K.3d\\_stp.zip](#)

英文版本

**下载查看**

[ENG\\_CVM\\_202479-2\\_K.2d\\_dxf.zip](#)

英文版本

**3D PDF**

英文版本

下载CAD文件代表我接受和同意[使用条款](#)。

**数据表/目录页**

[M\\_SERIES\\_PIN\\_AND\\_SOCKET\\_CONNECTORS](#)

英文版本

**使用说明书**

[29 POSITION \(MIXED\) SERIES M CONNECTOR](#)

英文版本

**使用说明书 (美国)**

英文版本

**机构认证**

**机构批件**

英文版本