



连接器 > 电源连接器 > 矩形电源 > 矩形电源连接器



矩形电源连接器类型: 护套

连接器和壳体类型: 母端, 母端

连接器系统: 线到面板, 线到面板, 缆到缆

位数: 29

中心线 (间距) : 0 mm [0 in]

产品特性

产品类型特性

矩形电源连接器类型	护套
连接器和壳体类型	母端, 母端
连接器系统	线到面板, 线到面板, 缆到缆
可密封	否
连接器和端子端接到	电线和电缆

结构特性

按电路应用划分的位置数量	14+12+2+1
位数	29
电源位置数量	12
信号位置数量	16

电气特征

工作电压	250 VDC
------	---------

接触件特性

多端子类型	带有
-------	----

端子额定电流 (最大值)	35 A
壳体内部的端子定位力	带有
端子类型	插座
端接特性	
线缆端接方法	压接
机械附件	
应力消除	不带
面板安装特性	带有
面板安装特性类型	螺丝安装
连接器安装类型	面板安装
壳体特性	
中心线 (间距)	0 mm[0 in]
壳体颜色	黑色
外壳材料	酚醛树脂 GF
尺寸	
连接器高度	65.91 mm[2.595 in]
产品宽度	28.19 mm[1.11 in]
产品长度	41.28 mm[1.625 in]
线径	.05 – 5 mm ²
行间距	0 mm[0 in]
使用环境	
工作温度范围	-55 – 150 °C[-67 – 302 °F]
操作/应用	
电路应用	电源和信号
行业标准	
UL 阻燃性等级	UL 94V-0
灼热丝额定值	标准件 - 非灼热丝
包装特性	
封装数量	1
封装方法	Bag

产品合规性

如需合规文档，请访问 [TE 官网产品页面](#)。>

欧盟RoHS指令2011/65/EU	符合
欧盟ELV指令2000/53/EC	符合
中国电器电子产品有害物质限制使用管理办法（China RoHS 2，工业和信息化部携七部委2016年第32号令	没有超出阈值的受限材料
欧盟REACH法规(EC) No. 1907/2006	欧洲化学品管理局最新发布的SVHC候选清单: 2024年1月（240） SVHC候选清单的声明更新至: 2021年1月（211） 不含REACH SVHC
卤素含量	不含 BFR/CFR/PVC - 但其他来源中的 Br或 Cl > 900 ppm。
焊接工艺能力	波峰焊接可达到 265°C

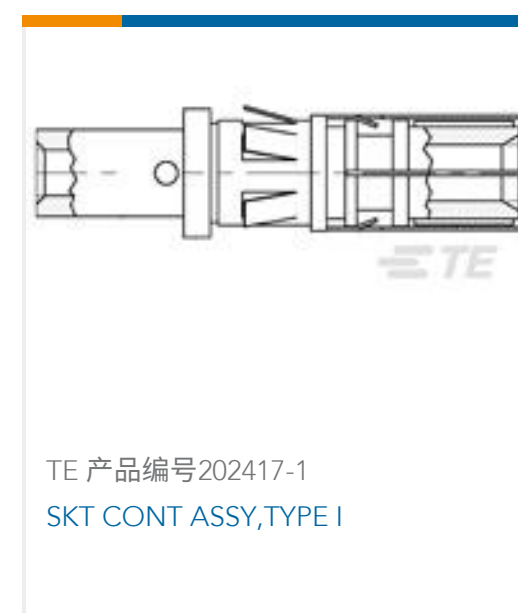
产品合规免责声明

此信息基于对供应商的合理调查以及TE对供应商提供的信息的现有认知。此信息可能发生变化。经TE确认符合欧盟RoHS的产品编号，产品均质材料中铅、六价铬、汞、PBB、PBDE、DEHP、BBP、DBP和DIBP的最大浓度不超过0.1%，镉的最大浓度不超过0.01%或符合指令2011/65/EU(RoHS2)及其修订指令规定的豁免。根据2011/65/EU指令要求电子电气产品需要进行CE标识。元器件产品通常无需进行CE标识。经TE确认符合欧盟ELV指令的产品编号，产品均质材料中，铅、六价铬和汞的最大浓度不超过0.1%，镉的最大浓度不超过0.01%（按重量计算），或符合指令2000/53/EC(ELV)附录中规定的豁免。关于欧盟REACH法规，TE目前提供的此产品编号的物品中高度关注物质（SVHC）的信息是基于欧洲化学品管理局（ECHA）最新发布的“物品中物质的要求指南”，链接如下：<https://echa.europa.eu/guidance-documents/guidance-on-reach>

配套部件



客户还购买了





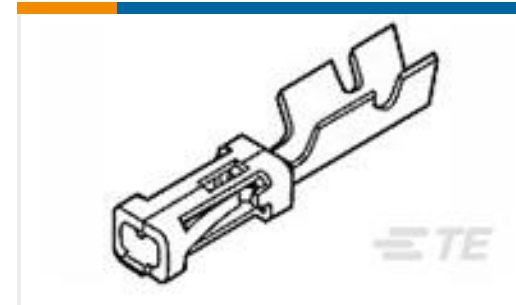
TE 产品编号5745652-2
DIECAST STRAIN RELIEF KIT,SZ 2



TE 产品编号102241-2
04 MODIV HG COMP SR .100 POL



TE 产品编号42899-2
RING TONGUE 10-6 AWG TPBR



TE 产品编号6-87756-8
MOD IV RECP LP



TE 产品编号1-5416072-1
TERM,PCB,BRAID PIC LEAD FREE,
REEL PACK



TE 产品编号1106419-2
HB.6.STS.1.M25.G

文档

产品图纸

[29 RCPT BLOCK W/ CF](#)

英文版本

CAD 文件

下载查看

[ENG_CVM_202478-2_J.3d_igs.zip](#)

英文版本

下载查看

[ENG_CVM_202478-2_J.3d_stp.zip](#)

英文版本

下载查看

[ENG_CVM_202478-2_J.2d_dxf.zip](#)

英文版本

3D PDF

英文版本

下载查看

[ENG_CVM_CVM_202478-2_H.3d_igs.zip](#)

英文版本

下载查看

[ENG_CVM_CVM_202478-2_H.3d_stp.zip](#)

英文版本

下载查看

[ENG_CVM_CVM_202478-2_H.2d_dxf.zip](#)

英文版本

3D PDF

3D



下载CAD文件代表我接受和同意[使用条款](#)。

数据表/目录页

[M_SERIES_PIN_AND_SOCKET_CONNECTORS](#)

英文版本

使用说明书

[29 POSITION \(MIXED\) SERIES M CONNECTOR](#)

英文版本

[使用说明书 \(美国\)](#)

英文版本

机构认证

[机构批件](#)

英文版本