



连接器 > PCB 连接器 > 线对板连接器 > FFC、FPC 和带状连接器 > LVDS 连接器 (LCEDI)



位数: 30

连接器和端子端接到: **电线和电缆**

连接器和壳体类型: **插头**

插配高度: 4.3 mm [.169 in]

LVDS 连接器产品类型: **连接器**

产品特性

产品类型特性

连接器系统	线到板
连接器和端子端接到	电线和电缆
连接器和壳体类型	插头
LVDS 连接器产品类型	连接器

结构特性

与线缆类型兼容	分离式导线, 微同轴
行数	1
位数	30

主体特性

外壳基材	铜合金
主要产品颜色	黑色

接触件特性

端子接触部电镀材料	金
端子额定电流 (最大值)	1 A

端接特性

线缆端接方法	焊接, 焊接
--------	--------

机械附件

接合固定	带有
接合对准	带有

连接器安装类型	电缆安装（自由悬挂）
---------	------------

壳体特性

外壳材料	高温热塑塑料
中心线（间距）	.5 mm[.02 in]

尺寸

插配高度	4.3 mm[.169 in]
------	-----------------

使用环境

工作温度范围	-20 – 85 °C[-4 – 185 °F]
--------	--------------------------

操作/应用

电路应用	Signal
------	--------

行业标准

与已批准的标准产品兼容	VESA
UL 阻燃性等级	UL 94V-0

产品合规性

如需合规文档，请访问 [TE 官网产品页面](#)。>

欧盟RoHS指令2011/65/EU	未进行合规性审核
欧盟ELV指令2000/53/EC	未进行合规性审核
中国电器电子产品有害物质限制使用管理办法（China RoHS 2，工业和信息化部携七部委2016年第32号令	未针对中国 RoHS 符合性进行审核
欧盟REACH法规(EC) No. 1907/2006	欧洲化学品管理局最新发布的SVHC候选清单: 2024年1月（240） 尚未进行合规性审核
卤素含量	低卤素 - 每种均质材料的 Br、Cl、F、I < 900 ppm。也不含 BFR/CFR/PVC
焊接工艺能力	不适合采用焊接工艺

产品合规免责声明

此信息基于对供应商的合理调查以及TE对供应商提供的信息的现有认知。此信息可能发生变化。经TE确认符合欧盟RoHS的产品编号，产品均质材料中铅、六价铬、汞、PBB、PBDE、DEHP、BBP、DBP和DIBP的最大浓度不超过0.1%，镉的最大浓度不超过0.01%或符合指令2011/65/EU(RoHS2)及其修订指令规定的豁免。根据2011/65/EU指令要求电子电气产品需要进行CE标识。元器件产品通常无需进行CE标识。经TE确认符合欧盟ELV指令的产品编号，产品均质材料中，铅、六价铬和汞的最大浓度不超过0.1%，镉的最大浓度不超过0.01%（按重量计算），或符合指令2000/53/EC(ELV)附录中规定的豁免。关于欧盟REACH法规，TE目前提供的物品中高度关注物质含量（SVHC）信息是基于欧洲化学品管理局（ECHA）“物品中物质的要求指南”（2011年4月第2版），在最终产品中高度关注物质含量按重量计算不超过0.1%。TE注意到欧洲法院在2015年9月10日的裁定（也被称为O5A：Once An Article Always An Article），对于“复杂物品”，高度关注物质含量阈值标准适用于产品本身以及组成产品的单个物品。TE已经基于新的ECHA“物品中物质的要求指南”（2017年6月第4版）完成对O5A规则的评估，并将相应更新REACH的声明。

该系列中的其他产品 | LCEDI



LVDS 连接器 (LCEDI)(6)

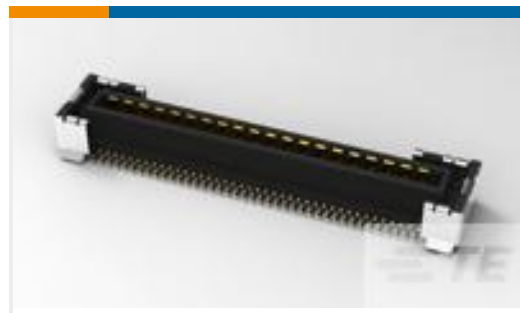
客户还购买了



TE 产品编号6274084-1
JACK ASSEMBLY, BNC



TE 产品编号2023317-1
(LCEDI) SR serie plug upper shell
40pos



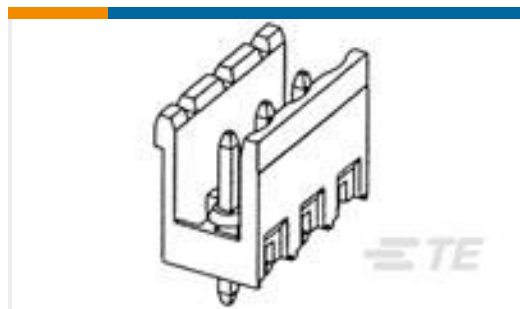
TE 产品编号2023308-3
(LCEDI) SR interface Rec conn 40pos



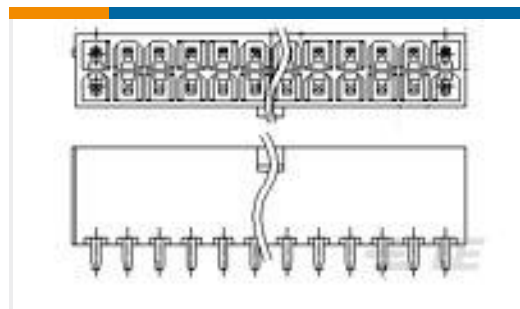
TE 产品编号1-1734580-3
MOD-Jack, RJ45, 10P10C, SHD LP,
30u" Au



TE 产品编号1734774-5
PCI EXP 3.1L 64 POS WHT G/F



TE 产品编号2-282822-6
TERMI BLOK HEADER 1800 OPEN EN



TE 产品编号4-1775099-5
ATX PWR CONN 14 POS

文档

产品图纸

(LCEDI) SR interface plug conn 30pos

英文版本

CAD 文件

下载查看

[ENG_CVM_CVM_2023314-2_B.2d_dxf.zip](#)

英文版本

3D PDF

3D

下载查看

[ENG_CVM_CVM_2023314-2_B.3d_igs.zip](#)

英文版本

下载查看

[ENG_CVM_CVM_2023314-2_B.3d_stp.zip](#)



英文版本

下载CAD文件代表我接受和同意[使用条款](#)。

数据表/目录页

[7-1773457-2_LCEDI/LCEDI_SR_QUICK_REFERENCE_GUIDE](#)

英文版本

产品规格

产品规格

英文版本