



连接器 > 连接器附件 > 连接器盖帽



连接器盖型: **屏蔽和应力消除**

出线角度: 45°

主要产品材料: **碳钢**

位数: 104

工作温度 (最大值) : 150 °C [ 302 °F ]

## 产品特性

### 产品类型特性

连接器盖型	屏蔽和应力消除
-------	---------

### 结构特性

位数	104
----	-----

### 主体特性

出线角度	45°
主要产品材料	碳钢

### 机械附件

螺纹尺寸	4-40
------	------

### 尺寸

兼容电缆直径范围	25.4 mm[1 in]
产品宽度	29.08 mm[1.145 in]
产品长度	72.26 mm[2.845 in]
产品高度	60.32 mm[2.375 in]

### 使用环境

工作温度（最大值）	150 °C[302 °F]
工作温度范围	-55 – 150 °C[-67 – 302 °F]

### 包装特性

封装数量	1
封装方法	Bag

### 产品合规性

如需合规文档，请访问 [TE 官网产品页面](#)。>

欧盟RoHS指令2011/65/EU	符合
欧盟ELV指令2000/53/EC	符合
中国电器电子产品有害物质限制使用管理办法（China RoHS 2，工业和信息化部携七部委2016年第32号令	没有超出阈值的受限材料
欧盟REACH法规(EC) No. 1907/2006	欧洲化学品管理局最新发布的SVHC候选清单: 2024年1月（240） SVHC候选清单的声明更新至: 2022年1月（223） 不含REACH SVHC
卤素含量	尚未进行卤素含量审核
焊接工艺能力	不适合采用焊接工艺

#### 产品合规免责声明

此信息基于对供应商的合理调查以及TE对供应商提供的信息的现有认知。此信息可能发生变化。经TE确认符合欧盟RoHS的产品编号，产品均质材料中铅、六价铬、汞、PBB、PBDE、DEHP、BBP、DBP和DIBP的最大浓度不超过0.1%，镉的最大浓度不超过0.01%或符合指令2011/65/EU(RoHS2)及其修订指令规定的豁免。根据2011/65/EU指令要求电子电气产品需要进行CE标识。元器件产品通常无需进行CE标识。经TE确认符合欧盟ELV指令的产品编号，产品均质材料中，铅、六价铬和汞的最大浓度不超过0.1%，镉的最大浓度不超过0.01%（按重量计算），或符合指令2000/53/EC(ELV)附录中规定的豁免。关于欧盟REACH法规，TE目前提供的此产品编号的物品中高度关注物质（SVHC）的信息是基于欧洲化学品管理局（ECHA）最新发布的“物品中物质的要求指南”，链接如下：<https://echa.europa.eu/guidance-documents/guidance-on-reach>

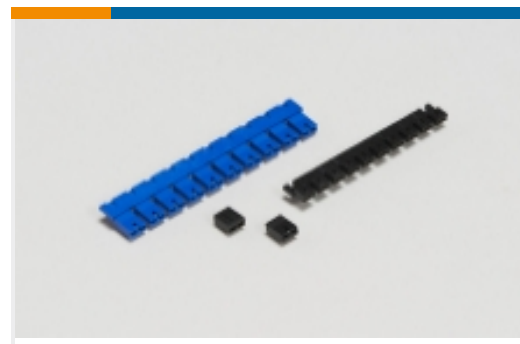
### 配套部件



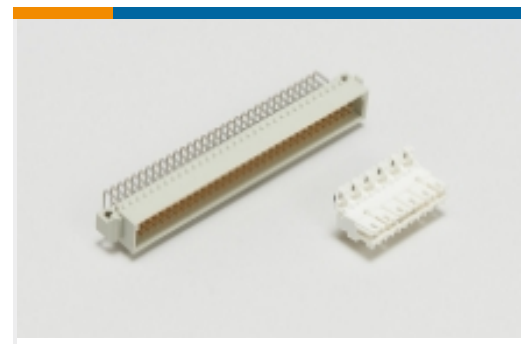
### 该系列中的其他产品 | [AMP M Series](#)



机架和配线架连接器(1)



板对板跳线和分路(7)



标准边缘连接器(1)



矩形电源连接器(66)



连接器应力消除(11)



连接器盖帽(12)



连接器硬件(18)

## 客户还购买了



TE 产品编号35273  
TERMINAL,PIDG R 12-10 1/4



TE 产品编号66504-4  
HD 20 DF SOCKET PLTD



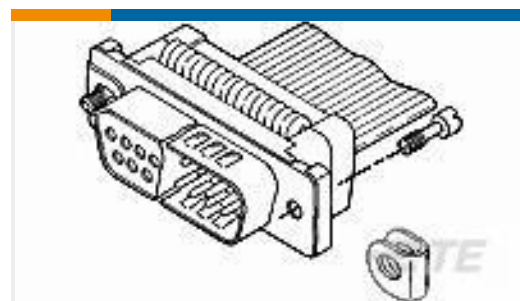
TE 产品编号205210-7  
HDP-20,PLUG,SIZE 4, 37 POSN



TE 产品编号202799-2  
CNTR FASTENER PLUG BLOCK,160P



TE 产品编号207442-1  
18 POS SQ GRID METRIMATE-PLUG



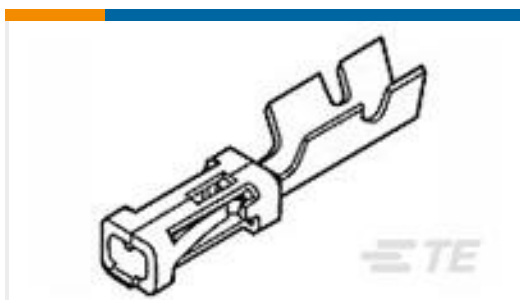
TE 产品编号5746881-1  
MALE SCREW RETAINER KIT



TE 产品编号1-480304-0  
03P CMNL PLUG HSG P/M NATL



TE 产品编号1-480425-0  
04P CMNL PLUG HSG P/M NATL



TE 产品编号87756-7  
MOD IV RECP LP



TE 产品编号165167  
PG WIRE PIN 22-16

## 文档



**产品图纸**

**M-SERIES HALF SHIELD KIT**

英文版本

**CAD 文件**

**下载查看**

[ENG\\_CVM\\_202169-4\\_K2.3d\\_igs.zip](#)

英文版本

**下载查看**

[ENG\\_CVM\\_202169-4\\_K2.3d\\_stp.zip](#)

英文版本

**下载查看**

[ENG\\_CVM\\_202169-4\\_K2.2d\\_dxf.zip](#)

英文版本

**3D PDF**

英文版本

**下载查看**

[ENG\\_CVM\\_CVM\\_202169-4\\_L.3d\\_igs.zip](#)

英文版本

**下载查看**

[ENG\\_CVM\\_CVM\\_202169-4\\_L.3d\\_stp.zip](#)

英文版本

**下载查看**

[ENG\\_CVM\\_CVM\\_202169-4\\_L.2d\\_dxf.zip](#)

英文版本

**3D PDF**

3D

下载CAD文件代表我接受和同意[使用条款](#)。

**使用说明书**

**使用说明书 (美国)**

英文版本

**SHIELD & CABLE CLAMP FOR 104 POSITION CENTER FASTENER CONNECTOR**

英文版本