



连接器 > 连接器附件 > 连接器应力消除



应力消除附件类型: **线夹**

主要产品材料: **碳钢**

位数: 26

螺纹尺寸: 4-40

封装方法: Bag

产品特性

产品类型特性

应力消除附件类型	线夹
----------	----

结构特性

位数	26
----	----

主体特性

主要产品电镀材料	镍
出线角度	180°, 90°
主要产品材料	碳钢

机械附件

螺纹尺寸	4-40
------	------

尺寸

产品宽度	19.05 mm[.75 in]
产品长度	69.44 mm[2.734 in]
产品高度	41.28 mm[1.625 in]

使用环境

工作温度范围	-55 – 150 °C[-67 – 302 °F]
--------	----------------------------

包装特性

封装方法	Bag
封装数量	1

产品合规性

如需合规文档，请访问 [TE 官网产品页面](#)。>

欧盟RoHS指令2011/65/EU	符合
欧盟ELV指令2000/53/EC	符合
中国电器电子产品有害物质限制使用管理办法（China RoHS 2，工业和信息化部携七部委2016年第32号令	没有超出阈值的受限材料
欧盟REACH法规(EC) No. 1907/2006	欧洲化学品管理局最新发布的SVHC候选清单: 2024年1月（240） SVHC候选清单的声明更新至: 2022年1月（223） 不含REACH SVHC
卤素含量	尚未进行卤素含量审核
焊接工艺能力	不适合采用焊接工艺

产品合规免责声明

此信息基于对供应商的合理调查以及TE对供应商提供的信息的现有认知。此信息可能发生变化。经TE确认符合欧盟RoHS的产品编号，产品均质材料中铅、六价铬、汞、PBB、PBDE、DEHP、BBP、DBP和DIBP的最大浓度不超过0.1%，镉的最大浓度不超过0.01%或符合指令2011/65/EU(RoHS2)及其修订指令规定的豁免。根据2011/65/EU指令要求电子电气产品需要进行CE标识。元器件产品通常无需进行CE标识。经TE确认符合欧盟ELV指令的产品编号，产品均质材料中，铅、六价铬和汞的最大浓度不超过0.1%，镉的最大浓度不超过0.01%（按重量计算），或符合指令2000/53/EC(ELV)附录中规定的豁免。关于欧盟REACH法规，TE目前提供的此产品编号的物品中高度关注物质（SVHC）的信息是基于欧洲化学品管理局（ECHA）最新发布的“物品中物质的要求指南”，链接如下：<https://echa.europa.eu/guidance-documents/guidance-on-reach>

配套部件



客户还购买了



TE 产品编号206043-1
RECEPT, SZ 17-14 CPC



TE 产品编号66103-3
III+ PIN, 24-20, 15AU/FL, LP



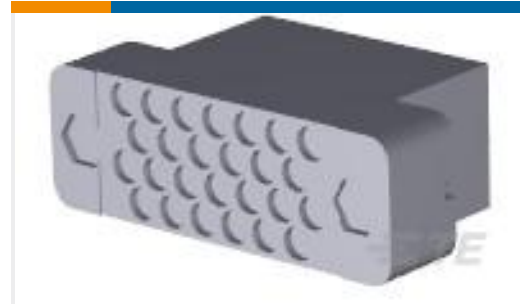
TE 产品编号1-206062-4
CABLE CLAMP KIT #11



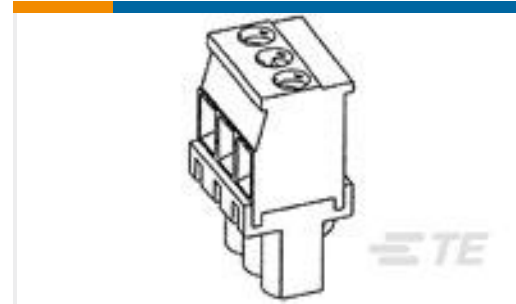
TE 产品编号2350791-1
M12 X-M-8, 90, CRIMP, CAT7, H&S
84124806



TE 产品编号200390-9
SERIES "M" GUIDE SOCKET



TE 产品编号200512-2
FEMALE BLOCK 26 PL.



TE 产品编号284040-2
TERMI-BLOK VERTICAL PLUG STACK

文档

产品图纸

26 PL. STRAIN REL. CLAMP

英文版本

CAD 文件

下载查看

[ENG_CVM_201845-2_E.3d_igs.zip](#)

英文版本

下载查看

[ENG_CVM_201845-2_E.3d_stp.zip](#)

英文版本

下载查看

[ENG_CVM_201845-2_E.2d_dxf.zip](#)

英文版本

3D PDF

3D

下载查看

[ENG_CVM_CVM_201845-2_J.3d_igs.zip](#)

英文版本

下载查看

[ENG_CVM_CVM_201845-2_J.3d_stp.zip](#)

英文版本

下载查看

[ENG_CVM_CVM_201845-2_J.2d_dxf.zip](#)

英文版本

3D PDF

3D



下载CAD文件代表我接受和同意[使用条款](#)。

使用说明书

[使用说明书 \(美国\)](#)

[英文版本](#)

[STRAIN RELIEF CLAMP CATALOG NO. 201845 FOR 26 POSIITON SERIES "M"](#)

[英文版本](#)