



连接器 > 端子 > 连接器端子



端子类型: **插座**

产品端接到: **线缆**

端子接触部电镀材料: **金**

线径: **.2 – .6 mm<sup>2</sup>**

### 产品特性

#### 产品类型特性

|     |   |
|-----|---|
| 可密封 | 否 |
|-----|---|

#### 接触件特性

|                  |                  |
|------------------|------------------|
| 端子大小             | 尺寸 16            |
| 端子类型             | 插座               |
| 端子接触部电镀材料        | 金                |
| 端子额定电流 (最大值)     | 13 A             |
| 壳体内部的端子定位力       | 带有               |
| 接合插针直径           | 1.57 mm[.062 in] |
| 端子基材             | 黄铜               |
| 端子接合区域电镀材料厚度     | .76 μm[30 μin]   |
| 端子接触部电镀材料表面涂层    | 亮光               |
| 导线端子端接区域电镀厚度     | .76 μm[30 μin]   |
| 导线端子端接区域电镀材料     | 金                |
| 导线端子端接区域电镀材料表面涂层 | 亮光               |
| 端子方向             | 直式               |



|        |   |
|--------|---|
| 端子底板材料 | 镍 |
|--------|---|

|          |                 |
|----------|-----------------|
| 端子底板材料厚度 | 1.27 μm[50 μin] |
|----------|-----------------|

### 端接特性

|       |    |
|-------|----|
| 产品端接到 | 线缆 |
|-------|----|

|        |    |
|--------|----|
| 线缆端接方法 | 压接 |
|--------|----|

### 机械附件

|              |    |
|--------------|----|
| 壳体内部的端子定位器类型 | 卡口 |
|--------------|----|

|       |    |
|-------|----|
| 带导线绝缘 | 带有 |
|-------|----|

### 尺寸

|    |                         |
|----|-------------------------|
| 线径 | .2 – .6 mm <sup>2</sup> |
|----|-------------------------|

|           |                               |
|-----------|-------------------------------|
| 兼容的绝缘直径范围 | 1.02 – 1.57 mm[.04 – .062 in] |
|-----------|-------------------------------|

### 使用环境

|        |                            |
|--------|----------------------------|
| 工作温度范围 | -55 – 105 °C[-55 – 302 °F] |
|--------|----------------------------|

### 操作/应用

|      |    |
|------|----|
| 电路应用 | 电源 |
|------|----|

### 识别标记

|        |       |
|--------|-------|
| 端子颜色代码 | 黄色/红色 |
|--------|-------|

### 包装特性

|      |      |
|------|------|
| 封装数量 | 1000 |
|------|------|

|      |     |
|------|-----|
| 封装方法 | Bag |
|------|-----|

### 产品合规性

如需合规文档，请访问 [TE 官网产品页面](#)。>

|                    |         |
|--------------------|---------|
| 欧盟RoHS指令2011/65/EU | 符合且适用豁免 |
|--------------------|---------|

|                   |         |
|-------------------|---------|
| 欧盟ELV指令2000/53/EC | 符合且适用豁免 |
|-------------------|---------|

|   |          |
|---|----------|
| 中国电器电子产品有害物质限制使用管理办法（China RoHS 2，工业和信息化部携七部委2016年第32号令 | 受限材料超出阈值 |
|---|----------|

|                             |   |
|-----------------------------|---|
| 欧盟REACH法规(EC) No. 1907/2006 | 欧洲化学品管理局最新发布的SVHC候选清单: 2024年1月 (240)<br>SVHC候选清单的声明更新至: 2024年1月 (240)<br>超过限值的SVHC: |
|-----------------------------|---|

Pb (2.5% in Component Part)

物品安全使用说明：  
使用本产品时不要进食、饮水或吸烟。作业后彻底清洗。如果可能，请回收再利用，如需废弃处置，请遵守当地有关法规。

## 卤素含量

低卤素 - 每种均质材料的 Br、Cl、F、I < 900 ppm。也不含 BFR/CFR/PVC

## 焊接工艺能力

不适合采用焊接工艺

## 产品合规免责声明

此信息基于对供应商的合理调查以及TE对供应商提供的信息的现有认知。此信息可能发生变化。经TE确认符合欧盟RoHS的产品编号，产品均质材料中铅、六价铬、汞、PBB、PBDE、DEHP、BBP、DBP和DIBP的最大浓度不超过0.1%，镉的最大浓度不超过0.01%或符合指令2011/65/EU(RoHS2)及其修订指令规定的豁免。根据2011/65/EU指令要求电子电气产品需要进行CE标识。元器件产品通常无需进行CE标识。经TE确认符合欧盟ELV指令的产品编号，产品均质材料中，铅、六价铬和汞的最大浓度不超过0.1%，镉的最大浓度不超过0.01%（按重量计算），或符合指令2000/53/EC(ELV)附录中规定的豁免。关于欧盟REACH法规，TE目前提供的此产品编号的物品中高度关注物质(SVHC)的信息是基于欧洲化学品管理局(ECHA)最新发布的“物品中物质的要求指南”，链接如下：<https://echa.europa.eu/guidance-documents/guidance-on-reach>

## 配套部件



TE 产品编号 CAT-AM71-C83998C  
Circular Plastic Connector, CMC Series 1



TE 产品编号 CAT-AM71-C83998Y  
One-Piece Connector, Sealed, CPC Series 1



TE 产品编号 CAT-AM71-C83998J  
Cable/Panel Mount Connector, CPC Series 1



TE 产品编号 CAT-AM71-C83998K  
Circular Connector, Environmentally Sealed, CPC Series 6



TE 产品编号 200893-2  
INSERTION TOOL CONT



TE 产品编号 601967-1  
CRIMPING TOOL M22520/1-01



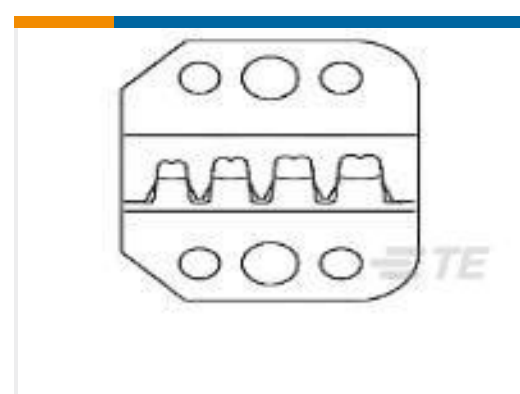
TE 产品编号 539972-1  
EXTRACTION TOOL



TE 产品编号 305183  
EXTRACT TOOL TYPE 2 20-16



TE 产品编号 58541-1  
PRO-CRIMPER HAND TOOL & DIE



TE 产品编号 58541-2  
PRO-CRIMPER HAND TOOL DIE



TE 产品编号 91538-1  
CCII TYPE II PIN SKT 30-20 ASSY

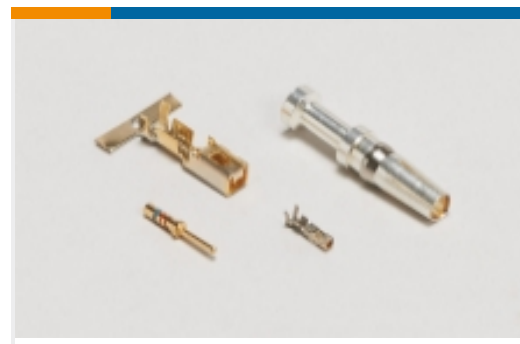


TE 产品编号 1-601967-5  
POSITIONER TYPE II CONTACTS

## 该系列中的其他产品 | AMP Type II

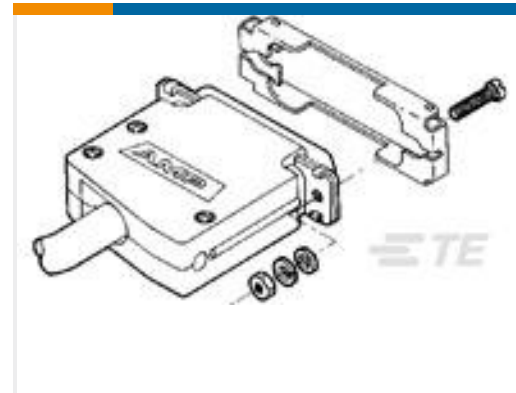
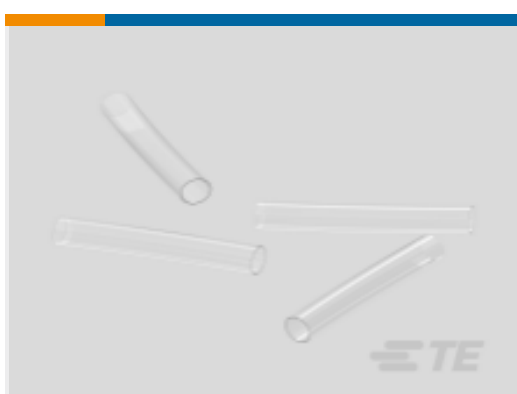


插入和拔出工具(4)



连接器端子(35)

## 客户还购买了

TE 产品编号2252005-7  
K4001A3C1=CONTACTOR SPST NO  
DB 400 AMPSTE 产品编号130677  
PG 12-10 RING M10TE 产品编号5745584-3  
UNIV SLIDELATCH KIT, SZ 3TE 产品编号DFC611T03000001000  
958 RECEPTACLE, ANGLEDTE 产品编号ZPF000000000020135  
FMJ 11E 16-02 KTE 产品编号YCTJ-3A-16C0160000  
RAIL ASSYTE 产品编号A32355-000  
CM-SCE-TP-1/4-4H-4CS34034TE 产品编号ER6729-000  
D-436-82CS9376TE 产品编号5960092004  
TFER-1-1/4-X-CS-34034TE 产品编号192360-000  
TMS-SCE-2X-3/4-S1-9

## 文档

### 产品图纸

[SKT CONT ASSY,TYPE II](#)

英文版本

### CAD 文件

[3D PDF](#)

英文版本

### 下载查看

[ENG\\_CVM\\_201580-1\\_T.3d\\_igs.zip](#)



英文版本

**下载查看**

[ENG\\_CVM\\_201580-1\\_T.3d\\_stp.zip](#)

英文版本

**下载查看**

[ENG\\_CVM\\_201580-1\\_T.2d\\_dxf.zip](#)

英文版本

**3D PDF**

3D

**下载查看**

[ENG\\_CVM\\_CVM\\_201580-1\\_AA.2d\\_dxf.zip](#)

英文版本

**下载查看**

[ENG\\_CVM\\_CVM\\_201580-1\\_AA.3d\\_igs.zip](#)

英文版本

**下载查看**

[ENG\\_CVM\\_CVM\\_201580-1\\_AA.3d\\_stp.zip](#)

英文版本

下载CAD文件代表我接受和同意[使用条款](#)。

### 数据表/目录页

[AMP Circular Connectors for Commercial Signal & Power Applications](#)

英文版本

[Signal Contacts](#)

英文版本

[M\\_SERIES\\_PIN\\_AND\\_SOCKET\\_CONNECTORS](#)

英文版本

### 产品规格

**应用规格**

日语

**应用规格**

英文版本

[Type II Screw Machine Contacts](#)

日语

**应用规格**

日语

### 使用说明书

[使用说明书 \(非美国\)](#)

英文版本

[TYPICAL ASSEMBLY](#)

英文版本