



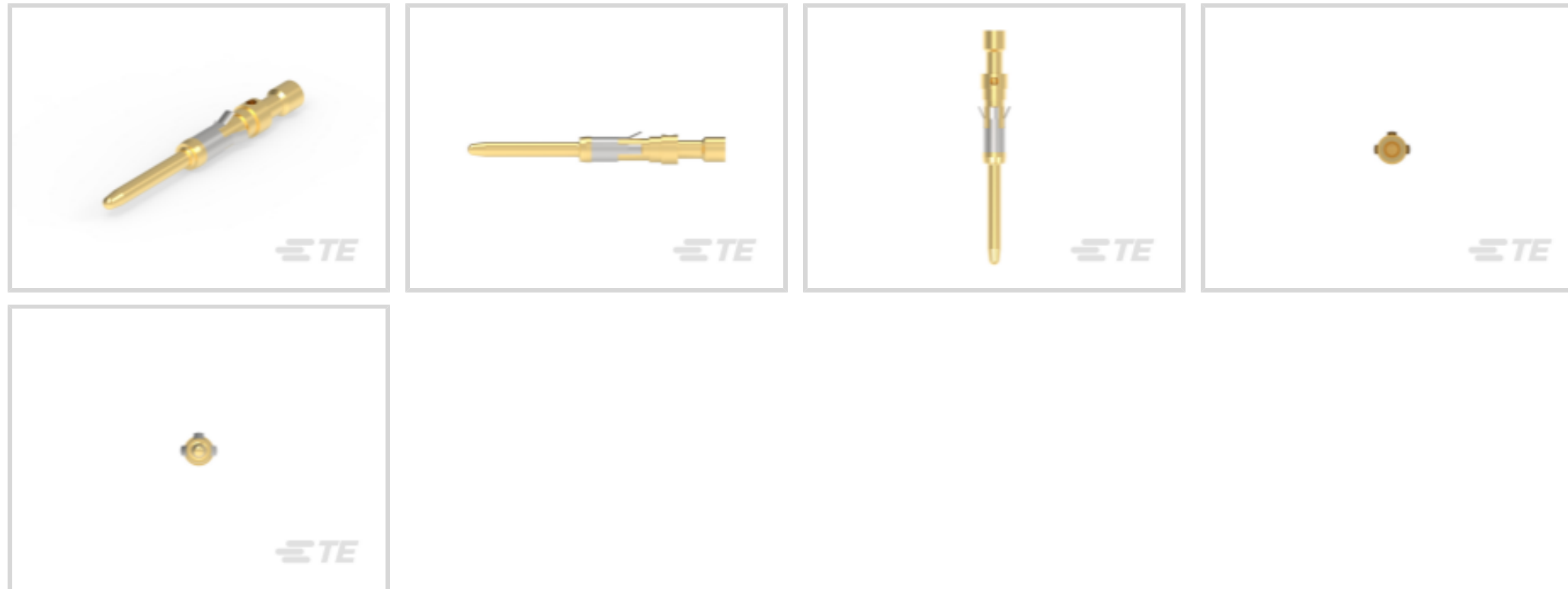
AMP | AMP Type II

TE 内部编号 201578-4

Pin Contact, Gold, Snap-In Contact Retention, Size 16 Contact Size, 24 – 20 AWG Wire Size, .2 – .6 mm² Wire Size, Crimp, Brass, Power, AMP Type II

[在 TE 官网查看>](#)

连接器 > 端子 > 连接器端子 > Pin and Socket Contacts, Type II



端子类型: **插针**

产品端接到: **线缆**

端子接触部电镀材料: **金**

线径: .2 – .6 mm²

[所有 Pin and Socket Contacts, Type II \(16\)](#)

产品特性

产品类型特性

可密封	否
-----	---

接触件特性

端子大小	尺寸 16
端子类型	插针
端子接触部电镀材料	金
端子额定电流 (最大值)	13 A
壳体内部的端子定位力	带有
接合插针直径	1.57 mm[.062 in]
端子基材	黄铜
端子接合区域电镀材料厚度	.76 μm[30 μin]
端子接触部电镀材料表面涂层	亮光
导线端子端接区域电镀厚度	.76 μm[30 μin]
导线端子端接区域电镀材料	金



导线端子端接区域电镀材料表面涂层	亮光
------------------	----

端子方向	直式
------	----

端子底板材料	镍
--------	---

端子底板材料厚度	1.27 μm[50 μin]
----------	-----------------

端接特性

产品端接到	线缆
-------	----

线缆端接方法	压接
--------	----

机械附件

壳体内部的端子定位器类型	卡口
--------------	----

带导线绝缘	带有
-------	----

尺寸

线径	.2 – .6 mm ²
----	-------------------------

兼容的绝缘直径范围	1.02 – 1.57 mm[.04 – .062 in]
-----------	-------------------------------

使用环境

工作温度范围	-55 – 105 °C[-55 – 302 °F]
--------	----------------------------

操作/应用

电路应用	电源
------	----

识别标记

端子颜色代码	黄色/红色
--------	-------

包装特性

封装数量	4000
------	------

封装方法	Reel
------	------

产品合规性

如需合规文档，请访问 [TE 官网产品页面](#)。>

欧盟RoHS指令2011/65/EU	符合且适用豁免
--------------------	---------

欧盟ELV指令2000/53/EC	符合且适用豁免
-------------------	---------

中国电器电子产品有害物质限制使用管理办法（China RoHS 2，工业和信息化部携七部委2016年第32号令	受限材料超出阈值
---	----------

欧盟REACH法规(EC) No. 1907/2006	欧洲化学品管理局最新发布的SVHC候选清单: 2024年1月 (240) SVHC候选清单的声明更新至: 2023年1月 (233) 超过限值的SVHC:
-----------------------------	---



Pb (2.5% in Component Part)

物品安全使用说明：
使用本产品时不要进食、饮水或吸烟。作业后彻底清洗。如果可能，请回收再利用，如需废弃处置，请遵守当地有关法规。

卤素含量

低卤素 - 每种匀质材料的 Br、Cl、F、I < 900 ppm。也不含 BFR/CFR/PVC

焊接工艺能力

不适合采用焊接工艺

产品合规免责声明

此信息基于对供应商的合理调查以及TE对供应商提供的信息的现有认知。此信息可能发生变化。经TE确认符合欧盟RoHS的产品编号，产品均质材料中铅、六价铬、汞、PBB、PBDE、DEHP、BBP、DBP和DIBP的最大浓度不超过0.1%，镉的最大浓度不超过0.01%或符合指令2011/65/EU(RoHS2)及其修订指令规定的豁免。根据2011/65/EU指令要求电子电气产品需要进行CE标识。元器件产品通常无需进行CE标识。经TE确认符合欧盟ELV指令的产品编号，产品均质材料中，铅、六价铬和汞的最大浓度不超过0.1%，镉的最大浓度不超过0.01%（按重量计算），或符合指令2000/53/EC(ELV)附录中规定的豁免。关于欧盟REACH法规，TE目前提供的此产品编号的物品中高度关注物质(SVHC)的信息是基于欧洲化学品管理局(ECHA)最新发布的“物品中物质的要求指南”，链接如下：<https://echa.europa.eu/guidance-documents/guidance-on-reach>

配套部件



TE 产品编号 CAT-AM71-C83998C
Circular Plastic Connector, CMC Series 1



TE 产品编号 CAT-AM71-C83998Y
One-Piece Connector, Sealed, CPC Series 1



TE 产品编号 CAT-AM71-C83998J
Cable/Panel Mount Connector, CPC Series 1



TE 产品编号 CAT-AM71-C83998K
Circular Connector, Environmentally Sealed, CPC Series 6



TE 产品编号 200893-2
INSERTION TOOL CONT



TE 产品编号 539972-1
EXTRACTION TOOL



TE 产品编号 305183
EXTRACT TOOL TYPE 2 20-16



TE 产品编号 58541-1
PRO-CRIMPER HAND TOOL & DIE



TE 产品编号 58541-2
PRO-CRIMPER HAND TOOL DIE



TE 产品编号 91538-1
CCII TYPE II PIN SKT 30-20 ASSY



TE 产品编号 1-601967-6
POSITIONER TYPE II CONTACTS

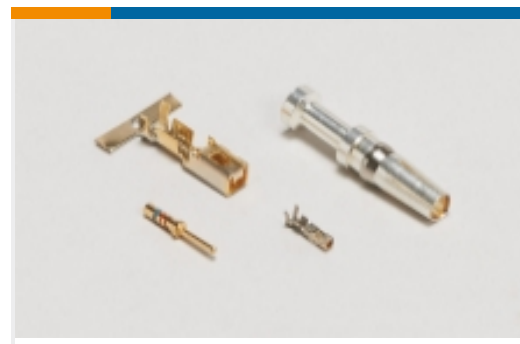


TE 产品编号 90249-2
DIE TYPE II CONTACTS 69875

该系列中的其他产品 | AMP Type II

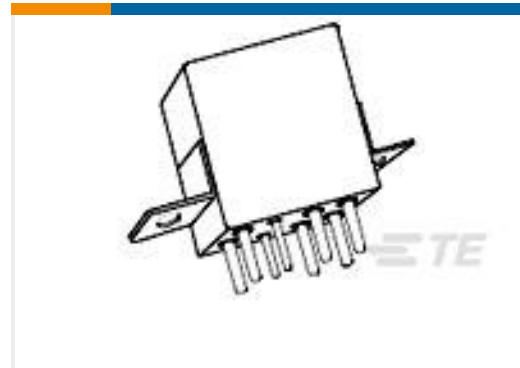


插入和拔出工具(4)



连接器端子(35)

客户还购买了

TE 产品编号F55386-000
44AM1181-22-MST8-9CS2275TE 产品编号7-1617751-9
FCA-210-AY2TE 产品编号1618011-5
FM200BAX = SINGLE POLE FLATMANTE 产品编号8-1618376-1
FM200CAXXX=CONTACTOR,3PST-
NO,TE 产品编号6-1617039-5
HMS1230S003 = HMS RELAY

文档

产品图纸

PIN ASSY,TAPED,TYPE II

英文版本

CAD 文件

下载查看

[ENG_CVM_201578-4_U.3d_igs.zip](#)

英文版本

下载查看

[ENG_CVM_201578-4_U.3d_stp.zip](#)

英文版本

下载查看

[ENG_CVM_201578-4_U.2d_dxf.zip](#)

英文版本

3D PDF

英文版本

3D PDF



3D

下载查看

[ENG_CVM_CVM_201578-4_AD.2d_dxf.zip](#)

英文版本

下载查看

[ENG_CVM_CVM_201578-4_AD.3d_igs.zip](#)

英文版本

下载查看

[ENG_CVM_CVM_201578-4_AD.3d_stp.zip](#)

英文版本

下载CAD文件代表我接受和同意[使用条款](#)。

数据表/目录页

[AMP Circular Connectors for Commercial Signal & Power Applications](#)

英文版本

[Signal Contacts](#)

英文版本

[M_SERIES_PIN_AND_SOCKET_CONNECTORS](#)

英文版本

产品规格

应用规格

日语

应用规格

英文版本

[Type II Screw Machine Contacts](#)

日语

应用规格

日语

使用说明书

使用说明书 (美国)

日语

使用说明书 (美国)

英文版本

使用说明书 (美国)

英文版本

[Application and Maintenance for Crimping Die Assemblies](#)

英文版本

使用说明书 (美国)

英文版本