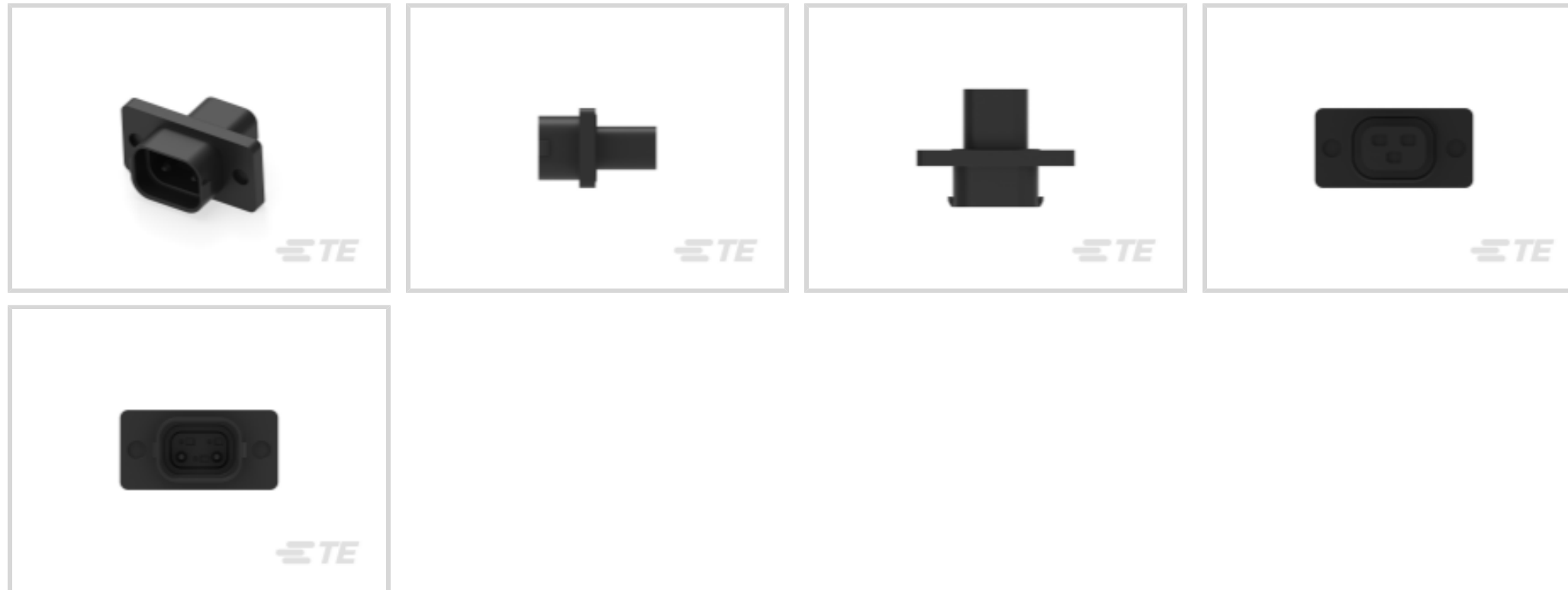




连接器 > PCB 连接器 > 线对板连接器 > 线到板连接器组件和护套



连接器产品类型: 外壳

连接器和壳体类型: 母端, 母端

连接器系统: 线到线

位数: 3

线缆端接方法: 压接

### 产品特性

#### 产品类型特性

连接器产品类型	外壳
连接器和壳体类型	母端, 母端
连接器系统	线到线
可密封	是
连接器和端子端接到	电线和电缆

#### 结构特性

位数	3
行数	1

#### 主体特性

主要产品颜色	黑色
--------	----

#### 端接特性

线缆端接方法	压接
--------	----

#### 机械附件

--	--

接合固定

带有

## 使用环境

工作温度范围

-30 – 105 °C[-22 – 221 °F]

## 操作/应用

电路应用

Signal

## 产品合规性

如需合规文档，请访问 [TE 官网产品页面](#)。>

欧盟RoHS指令2011/65/EU

符合

欧盟ELV指令2000/53/EC

符合

中国电器电子产品有害物质限制使用管理办法（China RoHS 2，工业和信息化部携七部委2016年第32号令

没有超出阈值的受限材料

欧盟REACH法规(EC) No. 1907/2006

欧洲化学品管理局最新发布的SVHC候选清单: 2024年1月 (240)

SVHC候选清单的声明更新至: 2021年1月 (211)

不含REACH SVHC

卤素含量

非低卤素 - 包含 Br 或 Cl &gt; 900 ppm。

焊接工艺能力

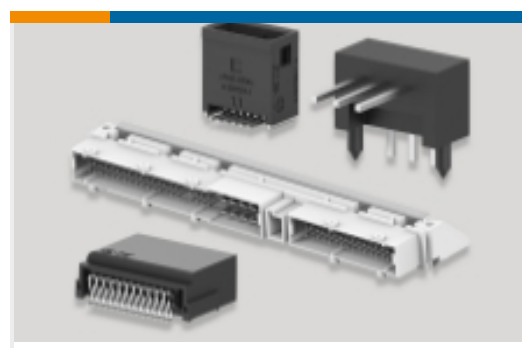
不适合采用焊接工艺

## 产品合规免责声明

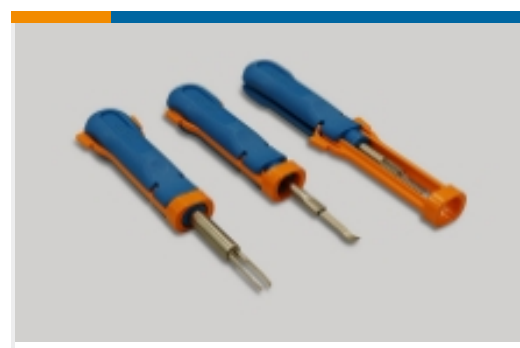
此信息基于对供应商的合理调查以及TE对供应商提供的信息的现有认知。此信息可能发生变化。经TE确认符合欧盟RoHS的产品编号，产品均质材料中铅、六价铬、汞、PBB、PBDE、DEHP、BBP、DBP和DIBP的最大浓度不超过0.1%，镉的最大浓度不超过0.01%或符合指令2011/65/EU(RoHS2)及其修订指令规定的豁免。根据2011/65/EU指令要求电子电气产品需要进行CE标识。元器件产品通常无需进行CE标识。经TE确认符合欧盟ELV指令的产品编号，产品均质材料中，铅、六价铬和汞的最大浓度不超过0.1%，镉的最大浓度不超过0.01%（按重量计算），或符合指令2000/53/EC(ELV)附录中规定的豁免。关于欧盟REACH法规，TE目前提供的此产品编号的物品中高度关注物质(SVHC)的信息是基于欧洲化学品管理局(ECHA)最新发布的“物品中物质的要求指南”，链接如下：<https://echa.europa.eu/guidance-documents/guidance-on-reach>

## 配套部件

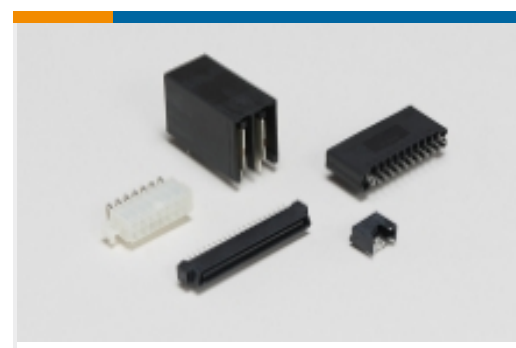
该系列中的其他产品 | [Dynamic 1000 Series](#)



PCB 板端连接器及母端(174)



插入和拔出工具(2)



标准矩形连接器(1)



矩形连接器壳体(2)



线到板连接器组件和护套(158)

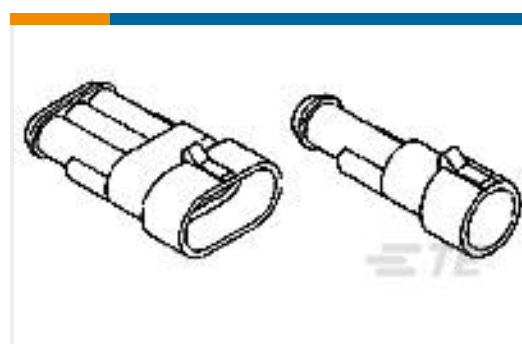
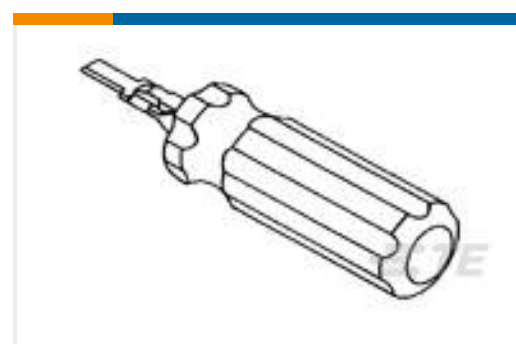
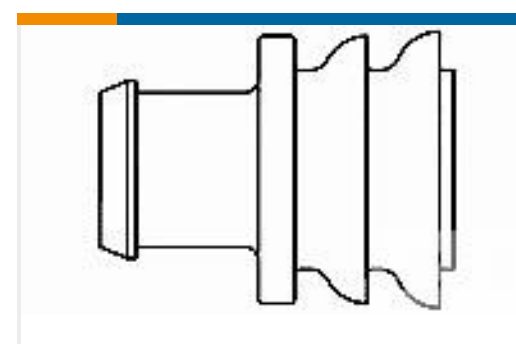


连接器硬件(3)



连接器端子(40)

## 客户还购买了

TE 产品编号206070-8  
CABLE CLAMP KIT #17TE 产品编号0462-201-20141  
DEUTSCH Solid ContactsTE 产品编号W6P  
WEDGE LOCK, 6P, REC, GRN, DTTE 产品编号DT04-2P  
REC, 2P, GRY, NTE 产品编号282104-1  
AMP SUPERSEAL 1.5 SERIES 2P CATE 产品编号114017-ZZ  
SEALING PLUG, SIZE 12/16, WHTTE 产品编号305183  
EXTRACT TOOL TYPE 2 20-16TE 产品编号281934-2  
SINGLE WIRE SEAL

## 文档

### 产品图纸

FAN MOTOR CONNECTOR D1000 CAPHSG3P ASSY

日语

### CAD 文件

3D PDF

3D

### 下载查看

ENG\_CVM\_CVM\_2013892-1\_A.2d\_dxf.zip



英文版本

**下载查看**

[ENG\\_CVM\\_CVM\\_2013892-1\\_A.3d\\_igs.zip](#)

英文版本

**下载查看**

[ENG\\_CVM\\_CVM\\_2013892-1\\_A.3d\\_stp.zip](#)

英文版本

下载CAD文件代表我接受和同意[使用条款](#)。

---

**产品规格**

**应用规格**

英文版本

---

**使用说明书**

**使用说明书 (非美国)**

日语