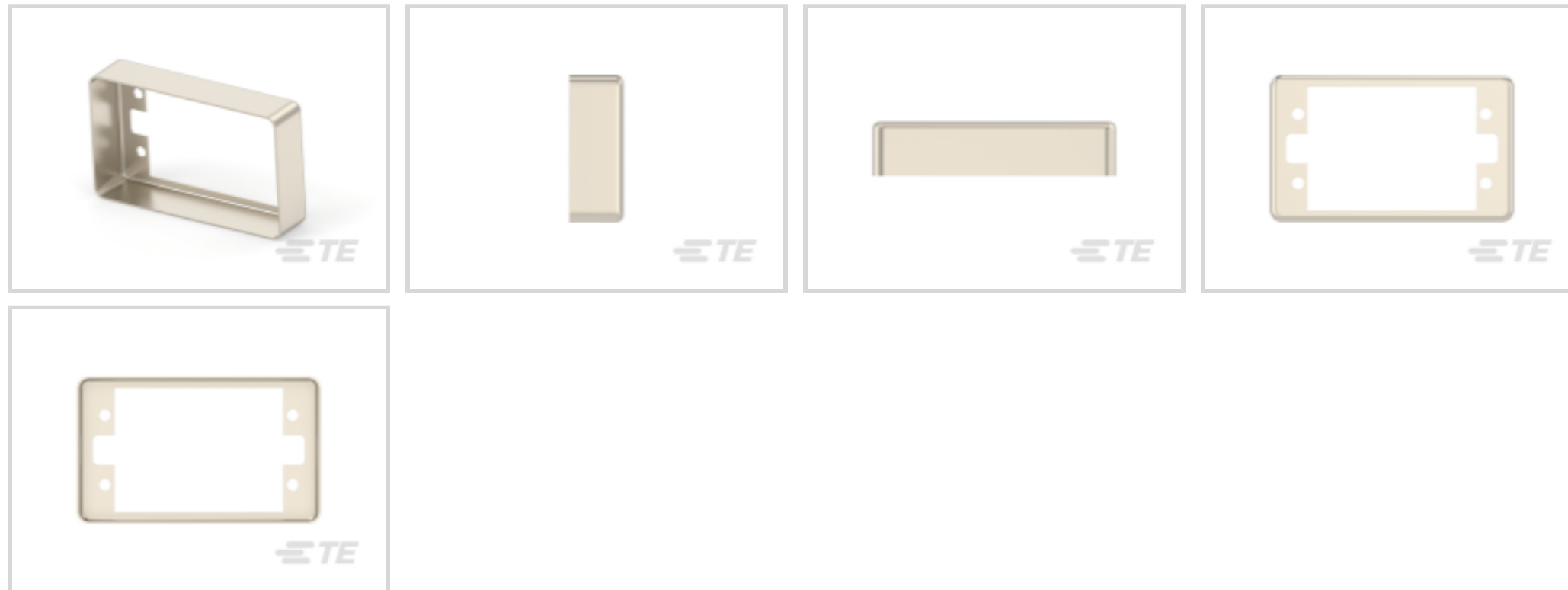


连接器 > 矩形连接器 > 矩形连接器护罩和底座



护罩和底座连接器产品类型: **护罩**

护罩和底座锁闭装置类型: **螺钉锁**

可密封: **否**

产品特性

产品类型特性

护罩和底座连接器产品类型 护罩

可密封 否

机械附件

护罩和底座锁闭装置类型 螺钉锁

壳体特性

外壳材料 碳钢

尺寸

产品宽度 45.72 mm[1.8 in]

产品长度 17.48 mm[.688 in]

产品高度 76.84 mm[3.025 in]

操作/应用

电路应用 电源和信号

包装特性

封装数量 100

封装方法 Bag



产品合规性

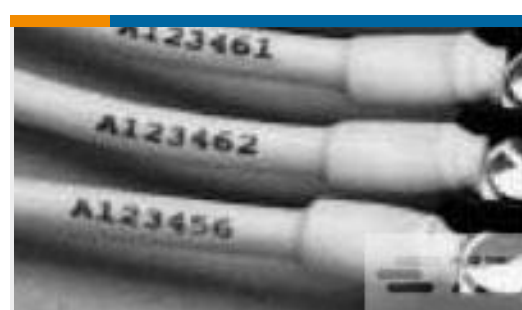
如需合规文档，请访问 [TE 官网产品页面](#)。>

欧盟RoHS指令2011/65/EU	符合
欧盟ELV指令2000/53/EC	符合
中国电器电子产品有害物质限制使用管理办法（China RoHS 2，工业和信息化部携七部委2016年第32号令	没有超出阈值的受限材料
欧盟REACH法规(EC) No. 1907/2006	欧洲化学品管理局最新发布的SVHC候选清单: 2024年1月（240） SVHC候选清单的声明更新至: 2024年1月（240） 不含REACH SVHC
卤素含量	低卤素 - 每种匀质材料的 Br、Cl、F、I < 900 ppm。也不含 BFR/CFR/PVC
焊接工艺能力	不适合采用焊接工艺

产品合规免责声明

此信息基于对供应商的合理调查以及TE对供应商提供的信息的现有认知。此信息可能发生变化。经TE确认符合欧盟RoHS的产品编号，产品均质材料中铅、六价铬、汞、PBB、PBDE、DEHP、BBP、DBP和DIBP的最大浓度不超过0.1%，镉的最大浓度不超过0.01%或符合指令2011/65/EU(RoHS2)及其修订指令规定的豁免。根据2011/65/EU指令要求电子电气产品需要进行CE标识。元器件产品通常无需进行CE标识。经TE确认符合欧盟ELV指令的产品编号，产品均质材料中，铅、六价铬和汞的最大浓度不超过0.1%，镉的最大浓度不超过0.01%（按重量计算），或符合指令2000/53/EC(ELV)附录中规定的豁免。关于欧盟REACH法规，TE目前提供的此产品编号的物品中高度关注物质（SVHC）的信息是基于欧洲化学品管理局（ECHA）最新发布的“物品中物质的要求指南”，链接如下：<https://echa.europa.eu/guidance-documents/guidance-on-reach>

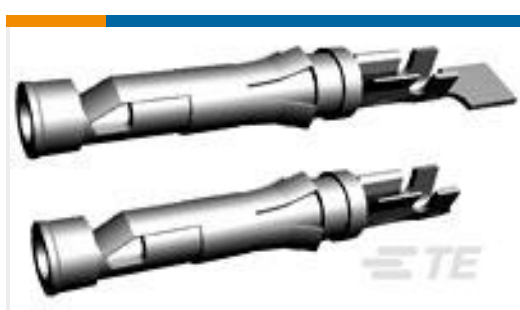
客户还购买了



TE 产品编号5053054012
RNF-100-3/16-2-SP



TE 产品编号66331-7
Strip Pin and Socket Contacts, Type III



TE 产品编号1-66598-1
III+ SKT, 18-14, 30AU/FL, STRIP



TE 产品编号2-1625999-1
HSC100 25R 5%



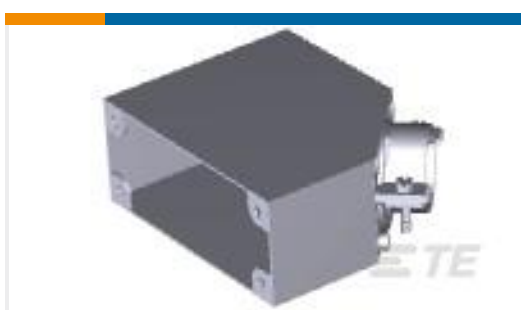
TE 产品编号201692-4
CNTR FASTENER PLUG BLOCK, 104P



TE 产品编号201532-4
RECEIPT BLOCK, 104 POSN, M SERIES



TE 产品编号202173-7
104 CTR. FASTNR. GUIDE PIN ASY



TE 产品编号202110-1
104 UNASSM KIT, M SERIES

文档



产品图纸

104 POS. PIN HOOD

英文版本

CAD 文件

下载查看

[ENG_CVM_201346-4_G.3d_igs.zip](#)

英文版本

下载查看

[ENG_CVM_201346-4_G.3d_stp.zip](#)

英文版本

下载查看

[ENG_CVM_201346-4_G.2d_dxf.zip](#)

英文版本

3D PDF

英文版本

下载查看

[ENG_CVM_CVM_201346-4_AB.3d_igs.zip](#)

英文版本

下载查看

[ENG_CVM_CVM_201346-4_AB.3d_stp.zip](#)

英文版本

下载查看

[ENG_CVM_CVM_201346-4_AB.2d_dxf.zip](#)

英文版本

3D PDF

3D

下载CAD文件代表我接受和同意 [使用条款](#)。

数据表/目录页

M_SERIES_PIN_AND_SOCKET_CONNECTORS

英文版本

使用说明书

使用说明书 (美国)

英文版本

PIN HOODS FOR AMP SERIES "M" AND MINIATURE DUALATCH CONNECTOR BL

英文版本

使用说明书 (美国)

英文版本

75 and 104 Position Series "M" Connectors and Accessories

英文版本

机构认证

机构批件



英文版本