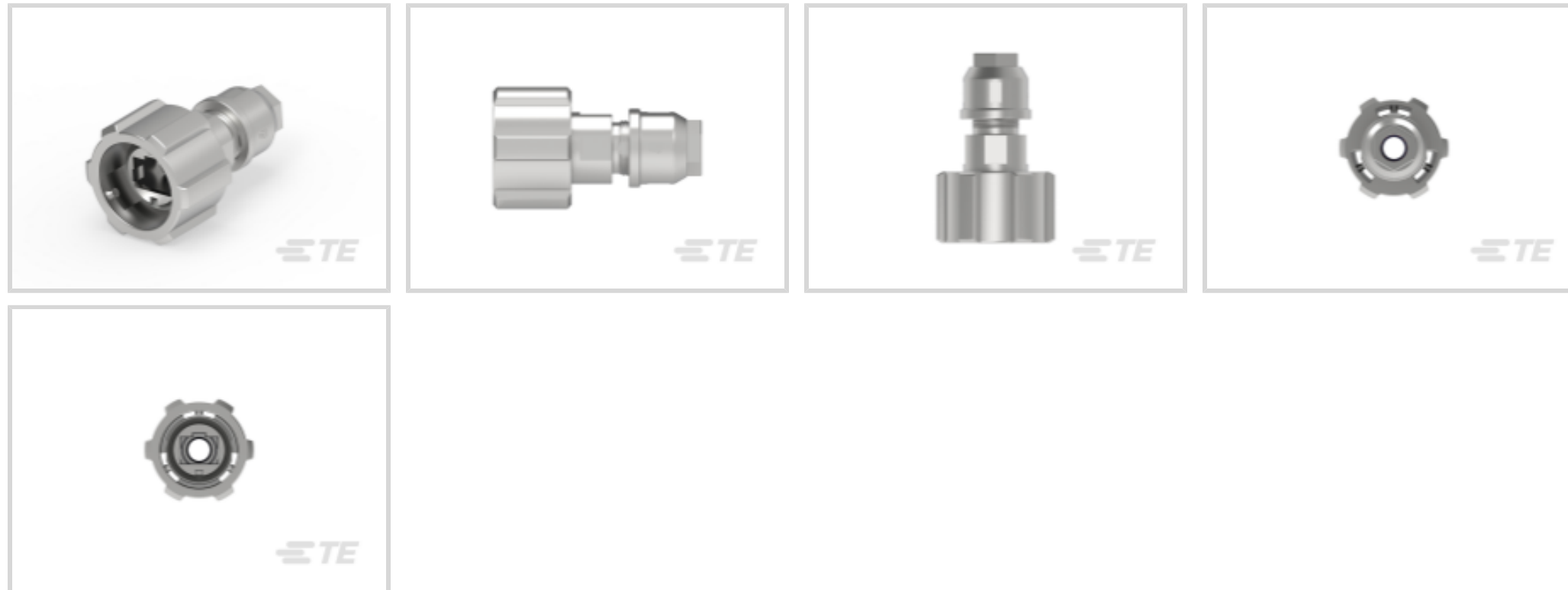




连接器 > 模块化插座和插头 > RJ45 连接器



模块化插座和插头接口类型: 圆形 RJ45

端口配置: 单端口

模块化插座和插头产品: RJ 型插座和插头

连接器端子密度: 标准

模块化连接器种类: 插头

产品特性

产品类型特性

模块化插座和插头接口类型	圆形 RJ45
模块化插座和插头产品	RJ 型插座和插头
模块化连接器种类	插头
连接器和端子端接到	电线和电缆

结构特性

状态指示灯类型	非照明
端口配置	单端口
连接器端子密度	标准

机械附件

连接器安装类型	面板安装
---------	------

壳体特性

外壳材料	金属压铸件
------	-------

使用环境

工作温度范围	-40 – 85 °C[-40 – 185 °F]
--------	---------------------------

操作/应用

屏蔽	否, 是
电路应用	Signal

行业标准

IP 等级	IP67
-------	------

包装特性

封装数量	1
封装方法	Kit

产品合规性

如需合规文档，请访问 [TE 官网产品页面](#)。>

欧盟RoHS指令2011/65/EU	符合
欧盟ELV指令2000/53/EC	符合
中国电器电子产品有害物质限制使用管理办法（China RoHS 2，工业和信息化部携七部委2016年第32号令	没有超出阈值的受限材料
欧盟REACH法规(EC) No. 1907/2006	欧洲化学品管理局最新发布的SVHC候选清单: 2024年1月（240） 尚未进行合规性审核
卤素含量	低卤素 - 每种均质材料的 Br、Cl、F、I < 900 ppm。也不含 BFR/CFR/PVC
焊接工艺能力	回流焊接可达到 260°C

产品合规免责声明

此信息基于对供应商的合理调查以及TE对供应商提供的信息的现有认知。此信息可能发生变化。经TE确认符合欧盟RoHS的产品编号，产品均质材料中铅、六价铬、汞、PBB、PBDE、DEHP、BBP、DBP和DIBP的最大浓度不超过0.1%，镉的最大浓度不超过0.01%或符合指令2011/65/EU(RoHS2)及其修订指令规定的豁免。根据2011/65/EU指令要求电子电气产品需要进行CE标识。元器件产品通常无需进行CE标识。经TE确认符合欧盟ELV指令的产品编号，产品均质材料中，铅、六价铬和汞的最大浓度不超过0.1%，镉的最大浓度不超过0.01%（按重量计算），或符合指令2000/53/EC(ELV)附录中规定的豁免。关于欧盟REACH法规，TE目前提供的物品中高度关注物质含量（SVHC）信息是基于欧洲化学品管理局（ECHA）“物品中物质的要求指南”（2011年4月第2版），在最终产品中高度关注物质含量按重量计算不超过0.1%。TE注意到欧洲法院在2015年9月10日的裁定（也被称为O5A：Once An Article Always An Article），对于“复杂物品”，高度关注物质含量阈值标准适用于产品本身以及组成产品的单个物品。TE已经基于新的ECHA“物品中物质的要求指南”（2017年6月第4版）完成对O5A规则的评估，并将相应更新REACH的声明。

该系列中的其他产品 | [Industrial RJ45 Variant 1](#)



RJ45 连接器(5)



连接器盖帽(1)

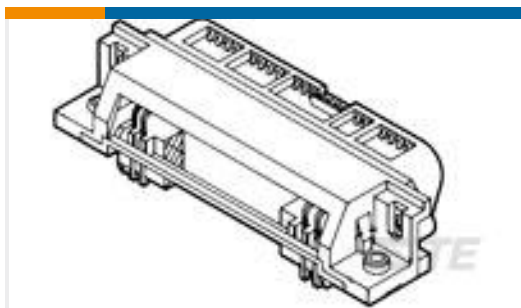


连接器硬件(2)

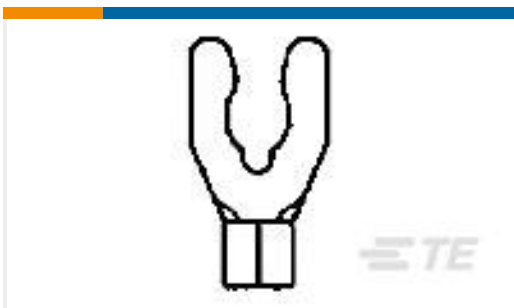
客户还购买了



TE 产品编号5558382-1
MJ,R/A,8P,SHLD



TE 产品编号5552726-3
ASSY,PLUG,50 POSN, RTANG, PCB



TE 产品编号53833-1
SOLIS SPR SPADE 16-14 8



TE 产品编号6337194-1
BATTERY CONNECTOR ASSEMBLY



TE 产品编号216415-4
128P.IEC-C FEM.CONN



TE 产品编号154979-9
10WAY POSI-MATE TAB HSG. PANEL

文档

CAD 文件

3D PDF

3D

下载查看

[ENG_CVM_CVM_2008565-1_C.2d_dxf.zip](#)

英文版本

下载查看

[ENG_CVM_CVM_2008565-1_C.3d_igs.zip](#)

英文版本

下载查看

[ENG_CVM_CVM_2008565-1_C.3d_stp.zip](#)

英文版本

下载CAD文件代表我接受和同意[使用条款](#)。

产品规格

应用规格

英文版本

