

IMPACT

TE 内部编号 2007711-1

High Speed Backplane Connectors, 144 Position, Mating Alignment, Polarization Mating Alignment Type, 9 Row, 16 Column, PCB Mount Receptacle, IMPACT

[在 TE 官网查看>](#)[连接器](#) > [PCB 连接器](#) > [背板连接器](#) > [高速背板连接器](#)

位数: 144

行间距: 1.35 mm [.053 in]

接合对准: 带有

接合对准类型: 极化, 极化

行数: 9

产品特性

产品类型特性

信号排列	差分
连接器系统	板对板
连接器和端子端接到	印刷电路板
PCB 连接器组件类型	PCB 安装母端
护罩种类	不带罩

结构特性

接地位置数量	48
线对数量	48
可堆叠	否
信号位置数量	96
位数	144
行数	9
列数	16
PCB 安装方向	直角
引导位置	无引导

电气特征

阻抗	100 Ω
工作电压	30 VAC



信号特征

每列的差分对数量	3
数据速率	20 – 25 Gb/s

主体特性

主要产品颜色	黑色
--------	----

接触件特性

PCB 端子端接区域电镀材料厚度	1.27 μm [50 μin]
端子布局	直插式
端子类型	插座
端子底板材料厚度	1.27 μm [50 μin]
端子接合区域电镀材料厚度	.762 μm [30 μin]
端子接触部电镀材料	金
端子形状和构造	双梁, 双梁
端子底板材料	镍
PCB 端子端接区域电镀材料	锡
端子基材	铜合金
端子额定电流 (最大值)	.75 A

端接特性

端接柱体和尾部长度的	1.2 mm[.047 in]
PCB 端接方法	通孔 - 免焊连接

机械附件

导轨硬件	不带
接合固定	不带
PCB 安装固定	带有
PCB 安装固定类型	作用/符合标准的尾
接合对准	带有
接合对准类型	极化, 极化
连接器安装类型	板安装

壳体特性

有带罩的边数	0
外壳材料	LCP - GF (液晶聚合物) , LCP - GF (液晶聚合物)
中心线 (间距)	1.9 mm[.075 in]



尺寸

连接器长度	30.4 mm[1.197 in]
连接器高度	13.3 mm[.524 in]
连接器宽度	24.2 mm[.953 in]
PCB 厚度 (建议)	1 mm
PCB 孔直径	.39 mm[.015 in]
行间距	1.35 mm[.053 in]

使用环境

工作温度范围	-55 – 85 °C[-67 – 185 °F]
--------	---------------------------

操作/应用

电路应用	Signal
------	--------

行业标准

与已批准的标准产品兼容	UL E28476, 获得 CSA 认证
UL 阻燃性等级	UL 94V-0

包装特性

封装方法	包装, 盒和管
------	---------

产品合规性

如需合规文档, 请访问 [TE 官网产品页面](#)。>

欧盟RoHS指令2011/65/EU	符合
欧盟ELV指令2000/53/EC	符合
中国电器电子产品有害物质限制使用管理办法 (China RoHS 2, 工业和信息化部携七部委2016年第32号令)	没有超出阈值的受限材料
欧盟REACH法规(EC) No. 1907/2006	欧洲化学品管理局最新发布的SVHC候选清单: 2024年1月 (240) SVHC候选清单的声明更新至: 2024年1月 (240) 不含REACH SVHC
卤素含量	低卤素 - 每种均质材料的 Br、Cl、F、I < 900 ppm。也不含 BFR/CFR/PVC
焊接工艺能力	不适合采用焊接工艺

产品合规免责声明

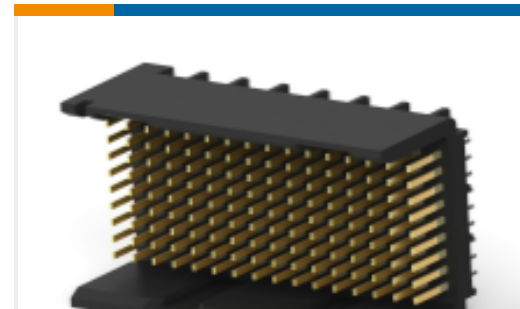
此信息基于对供应商的合理调查以及TE对供应商提供的信息的现有认知。此信息可能发生变化。经TE确认符合欧盟RoHS的产品编号, 产品均质材料中铅、六价铬、汞、PBB、PBDE、DEHP、BBP、DBP和DIBP的最大浓度不超过 0.1%, 镉的最大浓度不超过 0.01%或符合指令2011/65/EU(RoHS2)及其修订指令规定的豁免。根据2011/65/EU 指令要求电子电气产品需要进

行 CE 标识。元器件产品通常无需进行CE 标识。经 TE 确认符合欧盟 ELV 指令的产品编号，产品均质材料中，铅、六价铬和汞的最大浓度不超过0.1%，镉的最大浓度不超过 0.01%（按重量计算），或符合指令 2000/53/EC (ELV) 附录中规定的豁免。关于欧盟REACH法规，TE 目前提供的此产品编号的物品中高度关注物质（SVHC）的信息是基于欧洲化学品管理局（ECHA）最新发布的“物品中物质的要求指南”，链接如下：<https://echa.europa.eu/guidance-documents/guidance-on-reach>

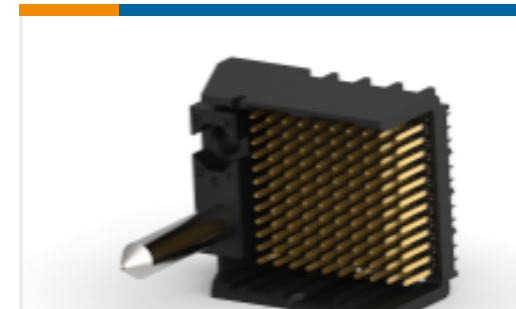
配套部件



TE 产品编号 2007793-2
IMP100S,H,V3P16C,LG,OEW39,4.9



TE 产品编号 2007804-1
IMP100S,H,V3P16C,UG,OEW39,4.5



TE 产品编号 2007809-1
IMP100S,H,V4P10C,LG,OEW39,4.5



TE 产品编号 2007813-1
IMP100S,H,V4P10C,RG,OEW39,4.5



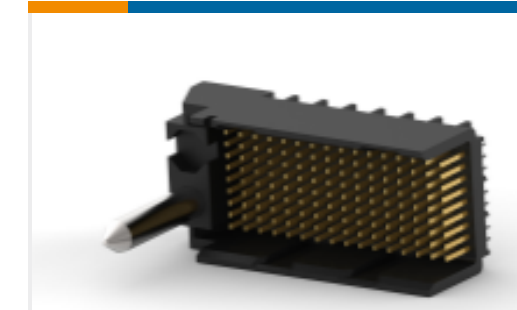
TE 产品编号 2007792-1
IMP100S,H,V3P16C,LG,OEW46,4.5



TE 产品编号 2007792-2
IMP100S,H,V3P16C,LG,OEW46,4.9



TE 产品编号 2007792-3
IMP100S,H,V3P16C,LG,OEW46,5.5



TE 产品编号 2007793-1
IMP100S,H,V3P16C,LG,OEW39,4.5



TE 产品编号 2007793-3
IMP100S,H,V3P16C,LG,OEW39,5.5



TE 产品编号 2007794-1
IMP100S,H,V3P16C,LG,REW46,4.5



TE 产品编号 2007794-2
IMP100S,H,V3P16C,LG,REW46,4.9



TE 产品编号 2007794-3
IMP100S,H,V3P16C,LG,REW46,5.5



TE 产品编号 2007795-1
IMP100S,H,V3P16C,LG,REW39,4.5



TE 产品编号 2007795-2
IMP100S,H,V3P16C,LG,REW39,4.9



TE 产品编号 2007795-3
IMP100S,H,V3P16C,LG,REW39,5.5



TE 产品编号 2007796-1
IMP100S,H,V3P16C,RG,OEW46,4.5



TE 产品编号 2007796-2
IMP100S,H,V3P16C,RG,OEW46,4.9



TE 产品编号 2007796-3
IMP100S,H,V3P16C,RG,OEW46,5.5

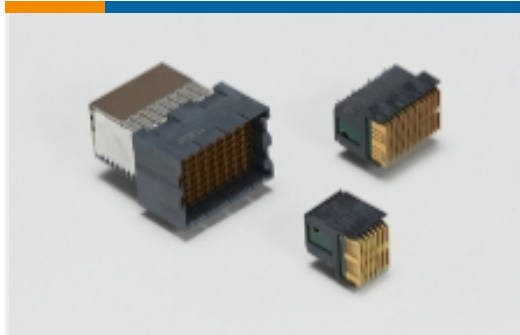


TE 产品编号 2007797-2
IMP100S,H,V3P16C,RG,OEW39,4.9



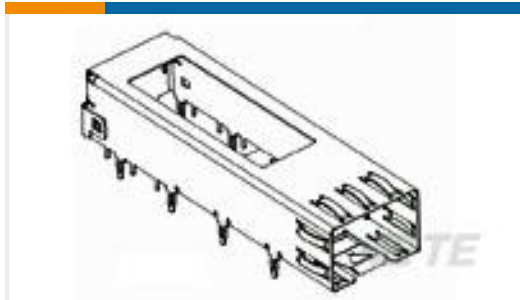
TE 产品编号 2007804-2
IMP100S,H,V3P16C,UG,OEW39,4.9

该系列中的其他产品 | IMPACT



高速背板连接器(1321)

客户还购买了



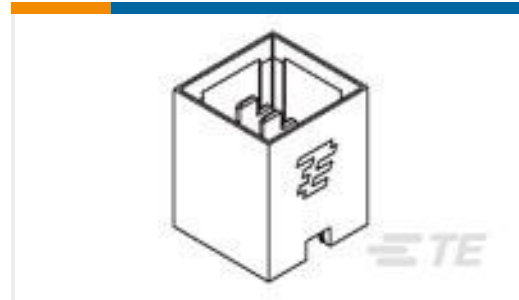
TE 产品编号2227316-1
DWDM Cage Assembly, 11 PF



TE 产品编号1888251-3
Low Profile,RJ45,1x4,No Led's



TE 产品编号148059-5
096 EURO TYP C RECP 17MM ASSY



TE 产品编号1645498-4
UNV,PWR,MDL.6 POS. VERT.HDR,
15MM STACK



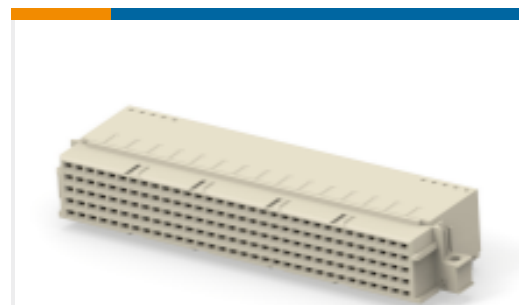
TE 产品编号1-2057691-1
IMP100S,R,RA3P8C,LG,39



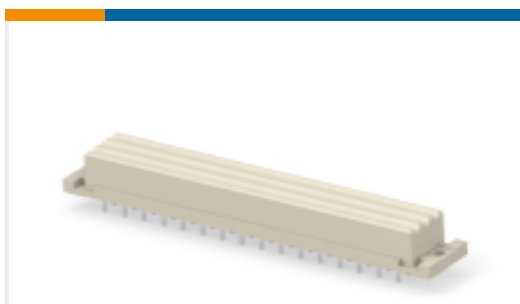
TE 产品编号1775134-4
MOD JACK, RJ45, SINGLE, 50u" Au



TE 产品编号2176554-1
3430 A2 Jumper 1k RL



TE 产品编号374390-E
STVTE 160 FI ABCDE VVVV 7-03 EE *
* 247



TE 产品编号354746-E
STVF 48 F ZBD GGG 7-03 EE 4,5 * 207
E007



文档

产品图纸

[IMP100S,R,RA3P16C,UG,39](#)

英文版本

CAD 文件

下载查看

[ENG_CVM_CVM_2007711-1_D.2d_dxf.zip](#)

英文版本

3D PDF

3D

下载查看

[ENG_CVM_CVM_2007711-1_D.3d_igs.zip](#)

英文版本

下载查看

[ENG_CVM_CVM_2007711-1_D.3d_stp.zip](#)

英文版本

下载CAD文件代表我接受和同意[使用条款](#)。

数据表/目录页

[7-1773458-1_IMPACT_BACKPLANE_CONNECTOR_SYSTEM_CATALOG](#)

英文版本

产品规格

应用规格

英文版本

机构认证

机构批件

英文版本