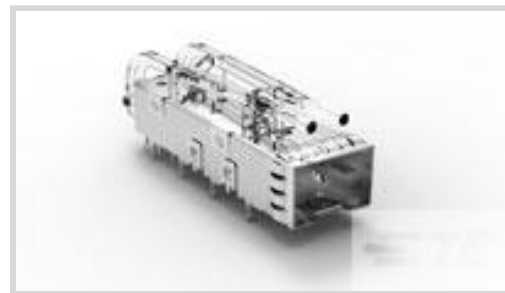




连接器 > 插拔式 I/O 连接器和笼子



插拔式 I/O 产品类型: 壳体

可密封: 否

工作温度范围: -55 – 105 °C [-67 – 221 °F]

数据速率 (最大值): 16 Gb/s

端口数量: 1

产品特性

产品类型特性

| | |
|--------------|------|
| 笼子类型 | 单 |
| 插拔式 I/O 产品类型 | 壳体 |
| 可密封 | 否 |
| 外形尺寸 | SFP+ |

结构特性

| | |
|--------|-------|
| 光管种类 | 标准 |
| 端口数量 | 1 |
| 端口矩阵配置 | 1 x 1 |

电气特征

| | |
|------------|---------|
| 数据速率 (最大值) | 16 Gb/s |
|------------|---------|

端接特性

| | |
|------------|------------------|
| 端接柱体和尾部长度的 | 2.05 mm[.081 in] |
| PCB 端接方法 | 通孔 - 免焊连接 |

壳体特性

| | |
|------|----|
| 笼子材料 | 镍银 |
|------|----|

尺寸

| | |
|-------------|------------------|
| PCB 厚度 (建议) | 2.25 mm[.089 in] |
|-------------|------------------|

使用环境

| | |
|--------|----------------------------|
| 工作温度范围 | -55 – 105 °C[-67 – 221 °F] |
|--------|----------------------------|

操作/应用

| | |
|------------|------|
| 插拔式 I/O 应用 | SFP+ |
| 兼容的散热器 | 否 |

行业标准

| | |
|----------|----------|
| UL 阻燃性等级 | UL 94V-0 |
|----------|----------|

包装特性

| | |
|------|------|
| 封装方法 | Tray |
|------|------|

其他

| | |
|------------|--------------|
| 包括的光管 | 是 |
| EMI 遏制特性类型 | 内部/外部 EMI 簧片 |

产品合规性

如需合规文档，请访问 [TE 官网产品页面](#)。>

| | |
|---|---|
| 欧盟RoHS指令2011/65/EU | 符合 |
| 欧盟ELV指令2000/53/EC | 符合 |
| 中国电器电子产品有害物质限制使用管理办法（China RoHS 2，工业和信息化部携七部委2016年第32号令 | 没有超出阈值的受限材料 |
| 欧盟REACH法规(EC) No. 1907/2006 | 欧洲化学品管理局最新发布的SVHC候选清单: 2024年1月（240） SVHC候选清单的声明更新至: 2024年1月（240） 不含REACH SVHC |
| 卤素含量 | 非低卤素 - 包含 Br 或 Cl > 900 ppm。 |
| 焊接工艺能力 | 不适合采用焊接工艺 |

产品合规免责声明

此信息基于对供应商的合理调查以及TE对供应商提供的信息的现有认知。此信息可能发生变化。经TE确认符合欧盟RoHS的产品编号，产品均质材料中铅、六价铬、汞、PBB、PBDE、DEHP、BBP、DBP和DIBP的最大浓度不超过0.1%，镉的最大浓度不超过0.01%或符合指令2011/65/EU(RoHS2)及其修订指令规定的豁免。根据2011/65/EU指令要求电子电气产品需要进行CE标识。元器件产品通常无需进行CE标识。经TE确认符合欧盟ELV指令的产品编号，产品均质材料中，铅、六价铬和汞的最大浓度不超过0.1%，镉的最大浓度不超过0.01%（按重量计算），或符合指令2000/53/EC(ELV)附录中规定的豁免。关于欧盟REACH法规，TE目前提供的此产品编号的物品中高度关注物质（SVHC）的信息是基于欧洲化学品管理局（ECHA）最新发布的“物品中物质的要求指南”，链接如下：<https://echa.europa.eu/guidance-documents/guidance-on-reach>

配套部件



TE 产品编号 CAT-C11-H5
24 AWG SFP+ 对 SFP+ I/O 电缆组件



TE 产品编号 CAT-C11-H50626
30 AWG SFP+ 对 SFP+ I/O 电缆组件



TE 产品编号 CAT-C11-H506
26 AWG SFP+ 对 SFP+ I/O 电缆组件



TE 产品编号 CAT-C11-H5062
28 AWG SFP+ 对 SFP+ I/O 电缆组件



TE 产品编号 CAT-SF59-C76264
SFP 连接器



TE 产品编号 CAT-C11-N490325
QSFP28-4 SFP+ 电缆组件：26 AWG



TE 产品编号 CAT-C11-N490333
QSFP28-4 SFP+ 电缆组件：30 AWG



TE 产品编号 2334985-2
SFP28 DIRECT ATTACH CA, 1M, 32AWG



TE 产品编号 CAT-C11-N4901114
30 AWG SFP28 对 SFP28 电缆组件



TE 产品编号 CAT-C11-N49011
26 AWG SFP28 对 SFP28 电缆组件



TE 产品编号 CAT-Q17-N49011
QSFP56-4 SFP56 电缆组件：30 AWG



TE 产品编号 CAT-Q17-N490333
QSFP56-4 SFP56 电缆组件：26 AWG



TE 产品编号 4-2821222-5
SFP56 DIRECT ATTACH CA, 2M, 30AWG



TE 产品编号 4-2821224-5
SFP56 DIRECT ATTACH CA, 3M, 26AWG



TE 产品编号 1888901-1
SFP+ EMI Plug



TE 产品编号 1367147-1
SFP COVER, UNPLATED



TE 产品编号 1761394-1
DUST COVER, SFP, GANGED & STACKED



TE 产品编号 2018002-5
KIT, SEATING TOOL, SFP+, 1x1



TE 产品编号 2215070-3
ASSY, SEATING TOOL, 1 X 1



TE 产品编号 4-2334985-2
SFP56 DIRECT ATTACH CA, 1M, 32AWG

客户还购买了



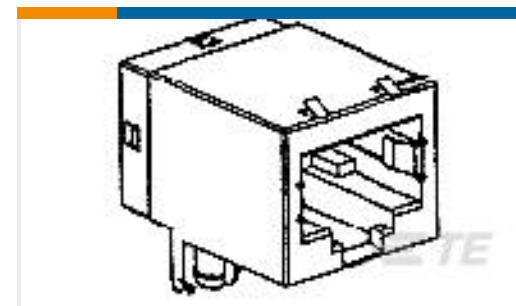
TE 产品编号1-5120527-1
1FHP,64,50A/S,S,N,S10,12,13,15



TE 产品编号1-917511-3
DYNAMIC D-3 REC CONT. 2L AU 0.76 L/P



TE 产品编号5223986-5
UPM KEYED GUIDE MODULE



TE 产品编号5558344-1
MJ,8POS,R/A,CAT5,SHLD,PNL GND



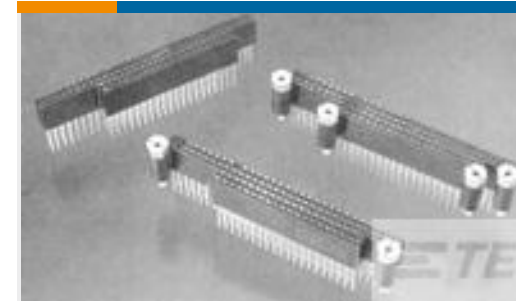
TE 产品编号350551-2
UMNL SOK 20-14 AUBR L/P



TE 产品编号1622960-1
CRG0603 1% 4K7



TE 产品编号6469048-1
HMZD 4PR RA HDR 80P ASSY LF



TE 产品编号1375963-4
PC104 CONN NONSTKTHU NO STNDOL



TE 产品编号5-1478763-2
Metal backshell 15 way 45 Deg Entry-KIT

文档

产品图纸

SFP+ 1x1 Cage Assembly, Light Pipe

英文版本

CAD 文件

下载查看

[ENG_CVM_CVM_2007254-1_B.2d_dxf.zip](#)

英文版本

3D PDF

3D

下载查看

[ENG_CVM_CVM_2007254-1_B.3d_igs.zip](#)

英文版本

下载查看

[ENG_CVM_CVM_2007254-1_B.3d_stp.zip](#)

英文版本

下载CAD文件代表我接受和同意 [使用条款](#)。

数据表/目录页



[1773408-1 Pluggable Input/Output Solutions catalog - SFP+ section](#)

英文版本

[SFP+ Product Family: Cages, Connectors, Cable Assemblies 4-1773449-5](#)

英文版本

[4-1773455-3 - Quick Reference Guide SFP+ Solutions](#)

英文版本

产品规格

产品规格

英文版本