



连接器 &gt; 插拔式 I/O 连接器和笼子



插拔式 I/O 产品类型: 壳体组件

可密封: 否

电路应用: Signal

工作温度范围: -55 – 105 °C [-67 – 221 °F]

数据速率 (最大值): 16 Gb/s

## 产品特性

### 产品类型特性

包括热附件类型	散热器
笼子类型	单
插拔式 I/O 产品类型	壳体组件
可密封	否
外形尺寸	SFP+

### 结构特性

端口数量	1
端口矩阵配置	1 x 1

### 电气特征

数据速率 (最大值)	16 Gb/s
------------	---------

### 主体特性

散热器高度	4.2 mm[.165 in]
散热器高度类	PCI
散热器种类	插针

### 端接特性



端接柱体和尾部长	2.8 mm[.11 in]
----------	----------------

PCB 端接方法	通孔 - 焊接
----------	---------

### 壳体特性

笼子材料	镍银
------	----

### 尺寸

PCB 厚度 (建议)	1.5 mm[.059 in]
-------------	-----------------

### 使用环境

工作温度范围	-55 – 105 °C[-67 – 221 °F]
--------	----------------------------

### 操作/应用

插拔式 I/O 应用	SFP+
------------	------

兼容的散热器	是
--------	---

电路应用	Signal
------	--------

### 包装特性

封装方法	Box
------	-----

### 其他

包括的光管	否
-------	---

EMI 遏制特性类型	内部/外部 EMI 簧片
------------	--------------

### 产品合规性

如需合规文档，请访问 [TE 官网产品页面](#)。>

欧盟RoHS指令2011/65/EU	符合
--------------------	----

欧盟ELV指令2000/53/EC	符合
-------------------	----

中国电器电子产品有害物质限制使用管理办法 (China RoHS 2, 工业和信息化部携七部委2016年第32号令)	没有超出阈值的受限材料
--	-------------

欧盟REACH法规(EC) No. 1907/2006	欧洲化学品管理局最新发布的SVHC候选清单: 2024年1月 (240) SVHC候选清单的声明更新至: 2024年1月 (240) 不含REACH SVHC
-----------------------------	---

卤素含量	低卤素 - 每种匀质材料的 Br、Cl、F、I < 900 ppm。也不含 BFR/CFR/PVC
------	---

焊接工艺能力	回流焊接可达到 260°C
--------	---------------

产品合规免责声明



此信息基于对供应商的合理调查以及TE对供应商提供的信息的现有认知。此信息可能发生变化。经TE确认符合欧盟RoHS的产品编号，产品均质材料中铅、六价铬、汞、PBB、PBDE、DEHP、BBP、DBP和DIBP的最大浓度不超过0.1%，镉的最大浓度不超过0.01%或符合指令2011/65/EU(RoHS2)及其修订指令规定的豁免。根据2011/65/EU指令要求电子电气产品需要进行CE标识。元器件产品通常无需进行CE标识。经TE确认符合欧盟ELV指令的产品编号，产品均质材料中，铅、六价铬和汞的最大浓度不超过0.1%，镉的最大浓度不超过0.01%（按重量计算），或符合指令2000/53/EC(ELV)附录中规定的豁免。关于欧盟REACH法规，TE目前提供的此产品编号的物品中高度关注物质（SVHC）的信息是基于欧洲化学品管理局（ECHA）最新发布的“物品中物质的要求指南”，链接如下：<https://echa.europa.eu/guidance-documents/guidance-on-reach>

## 配套部件



TE 产品编号 CAT-C11-H5  
24 AWG SFP+ 对 SFP+ I/O 电缆组件



TE 产品编号 CAT-C11-H50626  
30 AWG SFP+ 对 SFP+ I/O 电缆组件



TE 产品编号 CAT-C11-H506  
26 AWG SFP+ 对 SFP+ I/O 电缆组件



TE 产品编号 CAT-C11-H5062  
28 AWG SFP+ 对 SFP+ I/O 电缆组件



TE 产品编号 CAT-SF59-C76264  
SFP 连接器



TE 产品编号 CAT-C11-N490325  
QSFP28-4 SFP+ 电缆组件：26 AWG



TE 产品编号 CAT-C11-N490333  
QSFP28-4 SFP+ 电缆组件：30 AWG



TE 产品编号 2334985-2  
SFP28 DIRECT ATTACH CA, 1M, 32AWG



TE 产品编号 CAT-C11-N4901114  
30 AWG SFP28 对 SFP28 电缆组件



TE 产品编号 CAT-C11-N49011  
26 AWG SFP28 对 SFP28 电缆组件



TE 产品编号 CAT-Q17-N49011  
QSFP56-4 SFP56 电缆组件：30 AWG



TE 产品编号 CAT-Q17-N490333  
QSFP56-4 SFP56 电缆组件：26 AWG



TE 产品编号 4-2821222-5  
SFP56 DIRECT ATTACH CA, 2M, 30AWG



TE 产品编号 4-2821224-5  
SFP56 DIRECT ATTACH CA, 3M, 26AWG



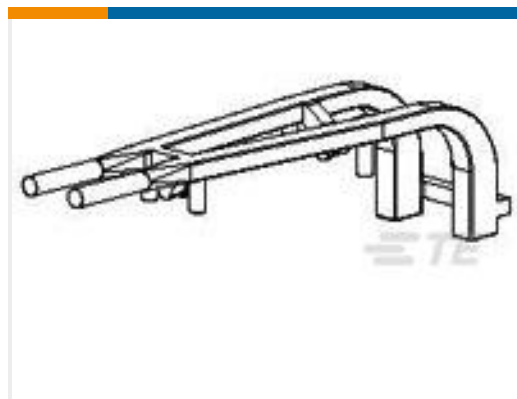
TE 产品编号 1888901-1  
SFP+ EMI Plug



TE 产品编号 1367147-1  
SFP COVER, UNPLATED



TE 产品编号 1761394-1  
DUST COVER, SFP, GANGED & STACKED



TE 产品编号 2057500-1  
Light Pipe, Ganged SFP+



TE 产品编号 4-2334985-2  
SFP56 DIRECT ATTACH CA, 1M, 32AWG



TE 产品编号 2142970-1  
CABLE ASSY, MICRO SFP+ TO STD SFP+, 0.5M

## 客户还购买了



TE 产品编号2296004-2  
ZSFP+ 1X6 CAGE ASSY, W/HS, MIXED LP



TE 产品编号1734099-5  
Champ 050 series, plug assembly



TE 产品编号1981568-1  
MICRO USB, TYPE B,



TE 产品编号6-103916-7  
100 sys 50 hdr drst unshrd sn



TE 产品编号6-5353606-6  
.5FHR04H,220,S,GIG,08/Sn,HT,SEYes



TE 产品编号2007625-2  
1x4 QSFP Assy Bhnd Bzl,SAN



TE 产品编号2185245-7  
ASSY, EXTRCTN TL, OSFP 1 X 4



TE 产品编号2294667-5  
SFP+ 1X1 CAGE ASSEMBLY, SOLDER TAIL



TE 产品编号4-1827253-6  
.5FHP05H,220,S,GIG,08/Sn,TR,NSYes



TE 产品编号2297082-3  
1X6 CAGE ASSEMBLY, BEHIND BEZEL, W/ SQR

## 文档

### CAD 文件

#### 下载查看

[ENG\\_CVM\\_CVM\\_2007193-1\\_C.2d\\_dxf.zip](#)

英文版本

### 3D PDF

3D

#### 下载查看

[ENG\\_CVM\\_CVM\\_2007193-1\\_C.3d\\_igs.zip](#)

英文版本



### 下载查看

[ENG\\_CVM\\_CVM\\_2007193-1\\_C.3d\\_stp.zip](#)

英文版本

下载CAD文件代表我接受和同意[使用条款](#)。

### 数据表/目录页

[1773408-1 Pluggable Input/Output Solutions catalog - SFP+ section](#)

英文版本

[SFP+ Product Family: Cages, Connectors, Cable Assemblies 4-1773449-5](#)

英文版本

[4-1773455-3 - Quick Reference Guide SFP+ Solutions](#)

英文版本

### 产品规格

[应用规格](#)

英文版本