



连接器 > 连接器附件 > 光导管



外形尺寸: SFP+

光管数量: 8

光管产品类型: 光管

光管配置: 双圆

产品特性

产品类型特性

| | |
|--------|------|
| 外形尺寸 | SFP+ |
| 光管产品类型 | 光管 |

结构特性

| | |
|------|----|
| 光管数量 | 8 |
| 光管配置 | 双圆 |

使用环境

| | |
|--------|----------------------------|
| 工作温度范围 | -55 – 105 °C[-67 – 221 °F] |
|--------|----------------------------|

行业标准

| | |
|----------|----------|
| UL 阻燃性等级 | UL 94V-2 |
|----------|----------|

包装特性

| | |
|------|-----|
| 封装方法 | Box |
|------|-----|

产品合规性

[如需合规文档，请访问 TE 官网产品页面。>](#)

| | |
|---|---|
| 欧盟RoHS指令2011/65/EU | 符合 |
| 欧盟ELV指令2000/53/EC | 符合 |
| 中国电器电子产品有害物质限制使用管理办法（China RoHS 2，工业和信息化部携七部委2016年第32号令 | 没有超出阈值的受限材料 |
| 欧盟REACH法规(EC) No. 1907/2006 | 欧洲化学品管理局最新发布的SVHC候选清单: 2024年1月 (240) SVHC候选清单的声明更新至: 2024年1月 (240) |

不含REACH SVHC

卤素含量

非低卤素 - 包含 Br 或 Cl > 900 ppm。

焊接工艺能力

不适合采用焊接工艺

产品合规免责声明

此信息基于对供应商的合理调查以及TE对供应商提供的信息的现有认知。此信息可能发生变化。经TE确认符合欧盟RoHS的产品编号，产品均质材料中铅、六价铬、汞、PBB、PBDE、DEHP、BBP、DBP和DIBP的最大浓度不超过0.1%，镉的最大浓度不超过0.01%或符合指令2011/65/EU(RoHS2)及其修订指令规定的豁免。根据2011/65/EU指令要求电子电气产品需要进行CE标识。元器件产品通常无需进行CE标识。经TE确认符合欧盟ELV指令的产品编号，产品均质材料中，铅、六价铬和汞的最大浓度不超过0.1%，镉的最大浓度不超过0.01%（按重量计算），或符合指令2000/53/EC(ELV)附录中规定的豁免。关于欧盟REACH法规，TE目前提供的此产品编号的物品中高度关注物质（SVHC）的信息是基于欧洲化学品管理局（ECHA）最新发布的“物品中物质的要求指南”，链接如下：<https://echa.europa.eu/guidance-documents/guidance-on-reach>

配套部件



TE 产品编号 CAT-C11-H5
24 AWG SFP+ 对 SFP+ I/O 电缆组件



TE 产品编号 CAT-C11-H50626
30 AWG SFP+ 对 SFP+ I/O 电缆组件



TE 产品编号 CAT-C11-H506
26 AWG SFP+ 对 SFP+ I/O 电缆组件



TE 产品编号 CAT-SF59-C117ST123
SFP+ 堆叠壳体组件



TE 产品编号 CAT-C11-H5062
28 AWG SFP+ 对 SFP+ I/O 电缆组件



TE 产品编号 2007135-1
SFP+ 1x4 Cage Assembly w/ EMI gasket



TE 产品编号 2149730-3
SFP+ Enhanced 1x4 Cage, SAN Heatsink



TE 产品编号 2149730-4
SFP+ Enhanced 1x4 Cage, Network Heatsink



TE 产品编号 2007132-1
SFP+ 1X4 Cage Assembly, Press-



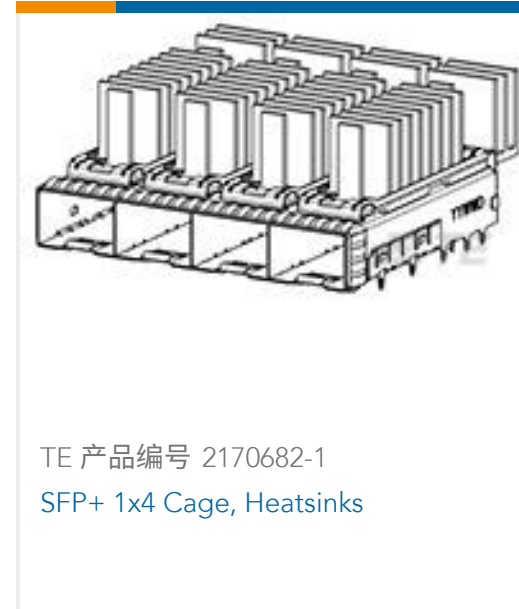
TE 产品编号 2057162-1
SFP+ 1X4 Cage Assembly, PF, EF



TE 产品编号 2169260-1
SFP+ 1x4 Cage Assy, Extended H



TE 产品编号 2057161-1
SFP+ Enhanced 1x4 Cage Assy



客户还购买了



文档

产品图纸

[SFP+ 1x4 Light Pipe Assembly](#)

英文版本

CAD 文件

[下载查看](#)

[ENG_CVM_CVM_2007099-4_A.2d_dxf.zip](#)

英文版本

[3D PDF](#)



3D

下载查看

[ENG_CVM_CVM_2007099-4_A.3d_igs.zip](#)

英文版本

下载查看

[ENG_CVM_CVM_2007099-4_A.3d_stp.zip](#)

英文版本

下载CAD文件代表我接受和同意[使用条款](#)。

产品规格

产品规格

英文版本