



AMP-METRIMATE

TE 内部编号 2007022-1

RJ45 Connectors, RJ45, Multiple Ports, 2 x 1, RJ Type Jacks & Plugs, Standard Connector Contact Density, Jack, Shielded, Cat 5, AMP-METRIMATE

[在 TE 官网查看>](#)

连接器 > 模块化插座和插头 > RJ45 连接器



模块化插座和插头接口类型: RJ45

端口配置: 多个端口

端口矩阵配置: 2 x 1

模块化插座和插头产品: RJ 型插座和插头

连接器端子密度: 标准

产品特性

产品类型特性

连接器产品类型	连接器组件
模块化插座和插头接口类型	RJ45
模块化插座和插头产品	RJ 型插座和插头
模块化连接器种类	插座
接地选项	PCB 和面板接地
连接器和端子端接到	印刷电路板

结构特性

PCB 接地片数量	6
多端口配置	堆叠
状态指示灯类型	非照明
端口配置	多个端口
端口矩阵配置	2 x 1
连接器端子密度	标准
位数	8
装载位置数量	8
PCB 安装方向	直角

主体特性

屏蔽电镀材料	镍
--------	---

屏蔽材料	黄铜
------	----

模块化插座插销方向	标准 - 下锁门
-----------	----------

连接器外形	标准
-------	----

接触件特性

PCB 端子端接区域电镀材料表面涂层	哑光
--------------------	----

端子底板材料	镍
--------	---

PCB 端子端接区域电镀材料	锡
----------------	---

端子额定电流 (最大值)	.2 A, 1.5 A
--------------	-------------

端子接触部电镀材料	金
-----------	---

端子基材	磷青铜
------	-----

端子接合区域电镀材料厚度	1.27 μm[50 μin]
--------------	-----------------

端接特性

PCB 端接方法	通孔 - 焊接
----------	---------

端接柱体和尾部长度	3.56 mm[.14 in]
-----------	-----------------

机械附件

面板安装特性	不带
--------	----

连接器安装类型	板安装, 面板安装
---------	-----------

壳体特性

接合入口位置	侧
--------	---

中心线 (间距)	1.02 mm[.04 in]
----------	-----------------

壳体颜色	黑色
------	----

外壳材料	高温热塑塑料
------	--------

尺寸

连接器高度	25.27 mm[.995 in]
-------	-------------------

使用环境

工作温度范围	-40 – 85 °C[-40 – 185 °F]
--------	---------------------------

操作/应用

屏蔽	是
----	---

电路应用	Signal
------	--------

行业标准

UL 阻燃性等级	UL 94V-0
----------	----------

性能类别	5 类
------	-----

包装特性

封装数量	45
封装方法	Tray

产品合规性

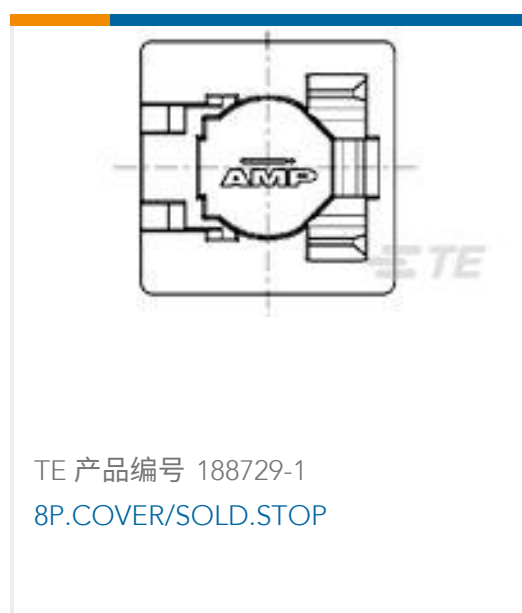
如需合规文档，请访问 [TE 官网产品页面](#)。>

欧盟RoHS指令2011/65/EU	符合
欧盟ELV指令2000/53/EC	符合
中国电器电子产品有害物质限制使用管理办法（China RoHS 2，工业和信息化部携七部委2016年第32号令	没有超出阈值的受限材料
欧盟REACH法规(EC) No. 1907/2006	欧洲化学品管理局最新发布的SVHC候选清单: 2024年1月（240） SVHC候选清单的声明更新至: 2023年6月（235） 不含REACH SVHC
卤素含量	非低卤素 - 包含 Br 或 Cl > 900 ppm。
焊接工艺能力	通孔回流焊可达到 260°C

产品合规免责声明

此信息基于对供应商的合理调查以及TE对供应商提供的信息的现有认知。此信息可能发生变化。经TE确认符合欧盟RoHS的产品编号，产品均质材料中铅、六价铬、汞、PBB、PBDE、DEHP、BBP、DBP和DIBP的最大浓度不超过0.1%，镉的最大浓度不超过0.01%或符合指令2011/65/EU(RoHS2)及其修订指令规定的豁免。根据2011/65/EU指令要求电子电气产品需要进行CE标识。元器件产品通常无需进行CE标识。经TE确认符合欧盟ELV指令的产品编号，产品均质材料中，铅、六价铬和汞的最大浓度不超过0.1%，镉的最大浓度不超过0.01%（按重量计算），或符合指令2000/53/EC(ELV)附录中规定的豁免。关于欧盟REACH法规，TE目前提供的此产品编号的物品中高度关注物质（SVHC）的信息是基于欧洲化学品管理局（ECHA）最新发布的“物品中物质的要求指南”，链接如下：<https://echa.europa.eu/guidance-documents/guidance-on-reach>

配套部件



该系列中的其他产品 | AMP-METRIMATE



PCB 板端连接器及母端(3)



RJ45 连接器(50)



SO DIMM 插槽(12)



卡边缘电源连接器(1)



机架和配线架连接器(1)

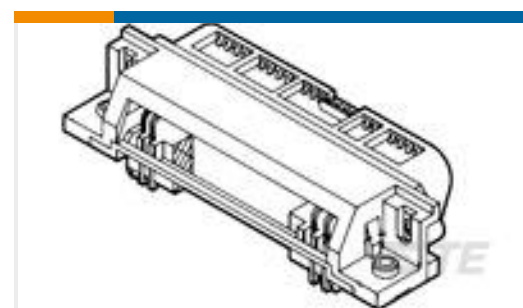
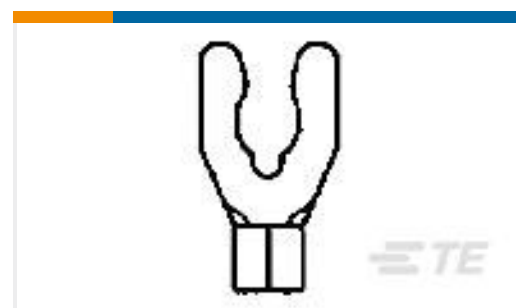


矩形电源连接器(9)



连接器硬件(1)

客户还购买了

TE 产品编号5558382-1
MJ,R/A,8P,SHLDTE 产品编号5552726-3
ASSY,PLUG,50 POSN, RTANG, PCBTE 产品编号53833-1
SOLIS SPR SPADE 16-14 8TE 产品编号6337194-1
BATTERY CONNECTOR ASSEMBLYTE 产品编号216415-4
128P.IEC-C.FEM.CONNTE 产品编号154979-9
10WAY POSI-MATE TAB HSG. PANEL

文档

产品图纸

[STK MJ ASSY,8POS,2X1,SHLD,CAT5](#)

英文版本

CAD 文件

[3D PDF](#)

[3D](#)

下载查看

[ENG_CVM_CVM_2007022-1_B1_c-2007022-1-b1.2d_dxf.zip](#)



英文版本

下载查看

[ENG_CVM_CVM_2007022-1_B1_c-2007022-1-b1.3d_igs.zip](#)

英文版本

下载查看

[ENG_CVM_CVM_2007022-1_B1_c-2007022-1-b1.3d_stp.zip](#)

英文版本

下载CAD文件代表我接受和同意[使用条款](#)。

产品规格

应用规格

英文版本