

2005877-1 ✓ 有效

MATE-N-LOK | Mini-Universal MATE-N-LOK

TE 内部编号 2005877-1

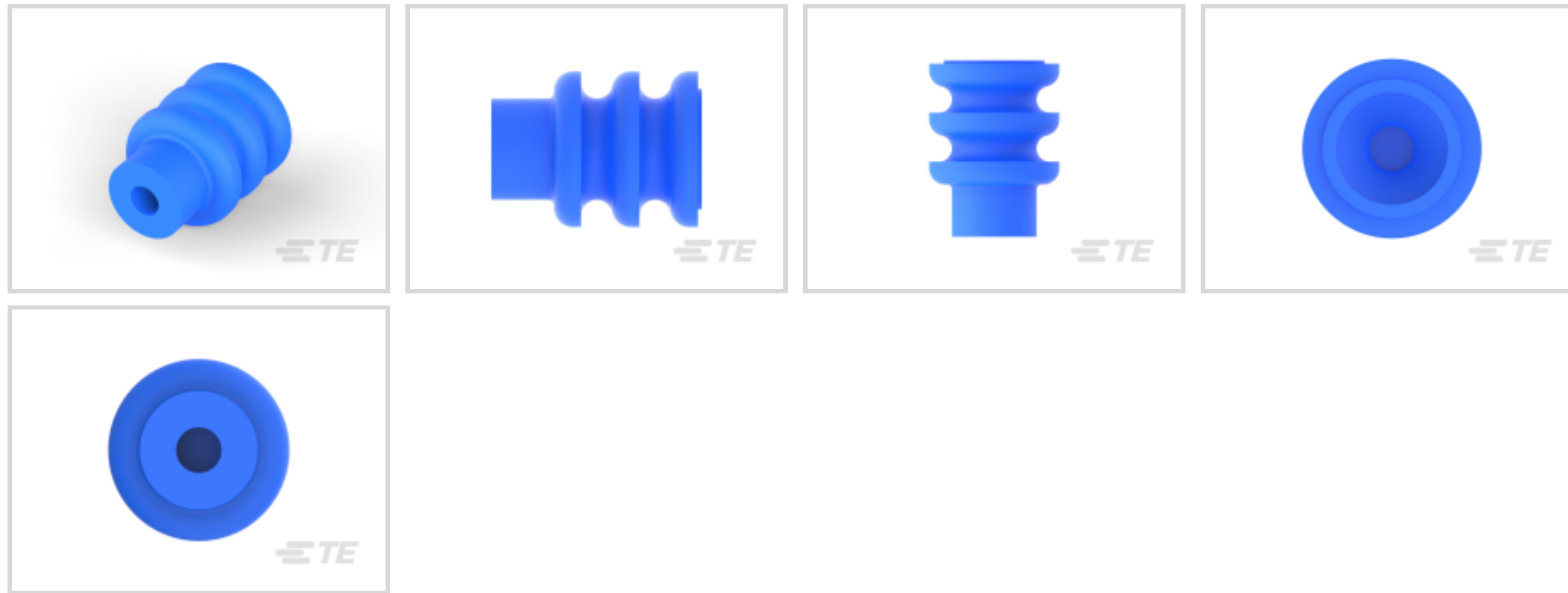
Wire Seal, Silicone Rubber, Blue, -30 – 105 °C [-22 – 221 °F]

Operating Temperature, Mini-Universal MATE-N-LOK

[在 TE 官网查看>](#)



连接器 > 连接器附件 > 连接器密封件和盲堵



连接器密封件和插头类型: **导线密封**

主要产品材料: **硅橡胶**

主要产品颜色: **蓝色**

工作温度 (最大值): 105 °C [221 °F]

工作温度范围: -30 – 105 °C [-22 – 221 °F]

产品特性

产品类型特性

连接器密封件和插头类型	导线密封
-------------	------

主体特性

主要产品材料	硅橡胶
--------	-----

主要产品颜色	蓝色
--------	----

尺寸

线径	.32 – .5 mm ²
----	--------------------------

使用环境

工作温度 (最大值)	105 °C[221 °F]
------------	----------------

工作温度范围	-30 – 105 °C[-22 – 221 °F]
--------	----------------------------

包装特性

封装数量	2000
------	------

封装方法	Bag
------	-----

产品合规性

如需合规文档，请访问 [TE 官网产品页面](#)。>

欧盟RoHS指令2011/65/EU	符合
欧盟ELV指令2000/53/EC	符合
中国电器电子产品有害物质限制使用管理办法（China RoHS 2，工业和信息化部携七部委2016年第32号令	没有超出阈值的受限材料
欧盟REACH法规(EC) No. 1907/2006	<p>欧洲化学品管理局最新发布的SVHC候选清单: 2024年1月（240）</p> <p>SVHC候选清单的声明更新至: 2024年1月（240）</p> <p>超过限值的SVHC：</p> <p>Octamethylcyclotetrasiloxane (D4) (.32% in Component Part)</p> <p>物品安全使用说明： 作业后彻底清洗。如果可能，请回收再利用，如需废弃处置，请遵守当地有关法规。</p>
卤素含量	低卤素 - 每种均质材料的 Br、Cl、F、I < 900 ppm。也不含 BFR/CFR/PVC
焊接工艺能力	不适合采用焊接工艺

产品合规免责声明

此信息基于对供应商的合理调查以及TE对供应商提供的信息的现有认知。此信息可能发生变化。经TE确认符合欧盟RoHS的产品编号，产品均质材料中铅、六价铬、汞、PBB、PBDE、DEHP、BBP、DBP和DIBP的最大浓度不超过0.1%，镉的最大浓度不超过0.01%或符合指令2011/65/EU(RoHS2)及其修订指令规定的豁免。根据2011/65/EU指令要求电子电气产品需要进行CE标识。元器件产品通常无需进行CE标识。经TE确认符合欧盟ELV指令的产品编号，产品均质材料中，铅、六价铬和汞的最大浓度不超过0.1%，镉的最大浓度不超过0.01%（按重量计算），或符合指令2000/53/EC(ELV)附录中规定的豁免。关于欧盟REACH法规，TE目前提供的此产品编号的物品中高度关注物质（SVHC）的信息是基于欧洲化学品管理局（ECHA）最新发布的“物品中物质的要求指南”，链接如下：<https://echa.europa.eu/guidance-documents/guidance-on-reach>

配套部件



该系列中的其他产品 | [Mini-Universal MATE-N-LOK](#)



插入和拔出工具(1)



矩形电源连接器(197)



连接器密封件和盲堵(17)



连接器应力消除(2)



连接器盖帽(2)



连接器硬件(4)

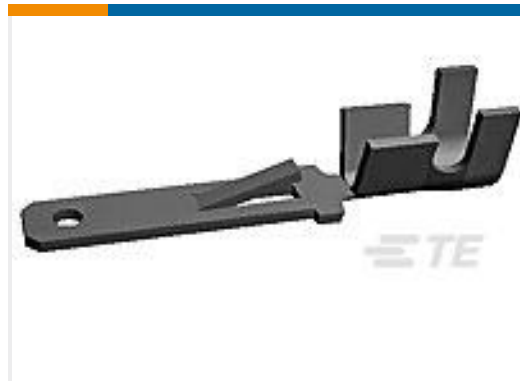


连接器端子(89)

客户还购买了



TE 产品编号1-1897620-1
MINI MTDL 10P PLUG HSG



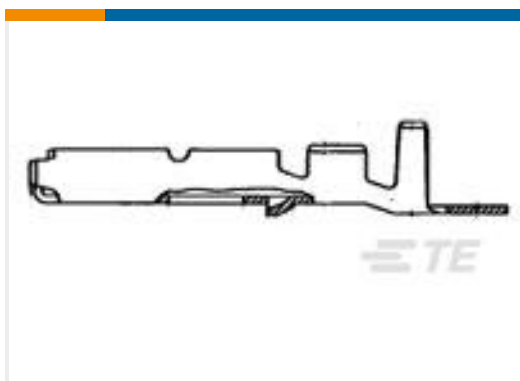
TE 产品编号42098-2
FF 250 TAB 18-14 AWG PTPB



TE 产品编号42547-2
RING 26-22 AWG TPBR



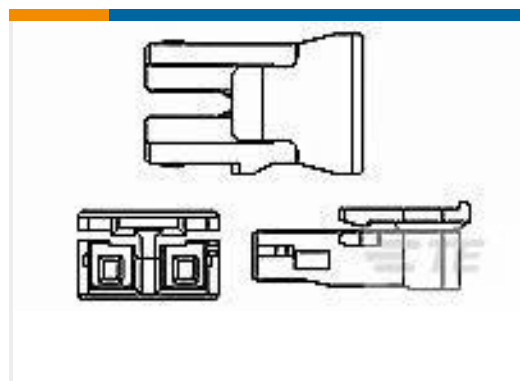
TE 产品编号770902-1
MINI UMNL SOCK 26-22 AWG SN



TE 产品编号172773-1
MIC MK-2 REC B TYPE



TE 产品编号2232343-1
250 PL EX FLAG REC. 18-12AWG PTPB



TE 产品编号1747648-1
BACK LIGHT PLUG HSG 2P NYLON
NAT



TE 产品编号1897628-5
MINI MTDL 5P DOUBLE LOCK PLATE
NAT



TE 产品编号2339924-2
.090 DIA PIN (2.3 MM) 24-20 AWG TBR



TE 产品编号2372829-1
SOCKET TERMINAL FOR 2.3 DIA

文档



产品图纸

WIRE SEAL FOR MINI MTDL

英文版本

CAD 文件

3D PDF

3D

下载查看

[ENG_CVM_CVM_2005877-1_A.2d_dxf.zip](#)

英文版本

下载查看

[ENG_CVM_CVM_2005877-1_A.3d_igs.zip](#)

英文版本

下载查看

[ENG_CVM_CVM_2005877-1_A.3d_stp.zip](#)

英文版本

下载CAD文件代表我接受和同意 [使用条款](#)。

产品规格

应用规格

英文版本