

2005575-1 ✓ 有效

## Multilock Connector System

TE 内部编号 2005575-1

Housing for Female Terminals, Wire-to-Board / Wire-to-Device, 38 Position, .134 in [3.4 mm] Centerline, White, Signal, Multilock Connector System

[在 TE 官网查看>](#)



连接器 > 汽车连接器 > 汽车连接器护套 > MULTILOCK, 连接器壳体



连接器系统: 线到板, 线到设备

位数: 38

连接器和壳体类型: 母端子护套

中心线 (间距) : 3.4 mm [.134 in]

可密封: 否

[所有 MULTILOCK, 连接器壳体 \(404\)](#)

## 产品特性

### 产品类型特性

混合型连接器	是
连接器形状	矩形
连接器系统	线到板, 线到设备
连接器和壳体类型	母端子护套
可密封	否
主要锁定特性	端子上

### 结构特性

位数	38
行数	4

### 电气特征

工作电压	12 VDC
标称电压架构	12 V

### 主体特性

出线角度	180°
主要产品颜色	白色

### 接触件特性

端子大小	1.5mm, 2.8mm, 6.35mm
端子类型	母端
对接公端宽度	1.5 mm[.059 in]

### 机械附件

端子位置保证	是
应力消除	不带
接合对准类型	键控
接合对准	带有
连接器安装类型	电缆安装（自由悬挂）

### 壳体特性

外壳材料	PBT
中心线（间距）	3.4 mm[.134 in]

### 尺寸

连接器高度	29.2 mm[1.15 in]
产品宽度	32 mm[1.26 in]

### 使用环境

工作温度（最大值）	70 °C, 75 °C, 80 °C[158 °F][167 °F][176 °F]
工作温度范围	-40 – 80 °C[-40 – 176 °F]

### 操作/应用

电路应用	Signal
------	--------

### 其他

可维修	是
能够保证连接器位置	否

### 产品合规性

如需合规文档，请访问 [TE 官网产品页面](#)。>

欧盟RoHS指令2011/65/EU	符合
欧盟ELV指令2000/53/EC	符合



中国电器电子产品有害物质限制使用管理办法（China RoHS 2，工业和信息化部携七部委2016年第32号令

没有超出阈值的受限材料

欧盟REACH法规(EC) No. 1907/2006

欧洲化学品管理局最新发布的SVHC候选清单: 2024年1月 (240)  
SVHC候选清单的声明更新至: 2024年1月 (240)  
不含REACH SVHC

卤素含量

低卤素 - 每种均质材料的 Br、Cl、F、I < 900 ppm。也不含 BFR/CFR/PVC

焊接工艺能力

不适合采用焊接工艺

产品合规免责声明

此信息基于对供应商的合理调查以及TE对供应商提供的信息的现有认知。此信息可能发生变化。经TE确认符合欧盟RoHS的产品编号，产品均质材料中铅、六价铬、汞、PBB、PBDE、DEHP、BBP、DBP和DIBP的最大浓度不超过0.1%，镉的最大浓度不超过0.01%或符合指令2011/65/EU(RoHS2)及其修订指令规定的豁免。根据2011/65/EU指令要求电子电气产品需要进行CE标识。元器件产品通常无需进行CE标识。经TE确认符合欧盟ELV指令的产品编号，产品均质材料中，铅、六价铬和汞的最大浓度不超过0.1%，镉的最大浓度不超过0.01%（按重量计算），或符合指令2000/53/EC(ELV)附录中规定的豁免。关于欧盟REACH法规，TE目前提供的此产品编号的物品中高度关注物质（SVHC）的信息是基于欧洲化学品管理局（ECHA）最新发布的“物品中物质的要求指南”，链接如下：<https://echa.europa.eu/guidance-documents/guidance-on-reach>

配套部件



TE 产品编号 CAT-AM705-T273  
AMP MCP，母端和公端

TE 产品编号 2005576-1  
060/110/250 LIF 38P PLUG HSG WHI

TE 产品编号 2005577-1  
060/110/250 LIF 38P PLUG DBL

该系列中的其他产品 | Multilock Connector System



PCB 板端连接器及母端(152)



其他汽车连接器附件(12)



插入和拔出工具(6)



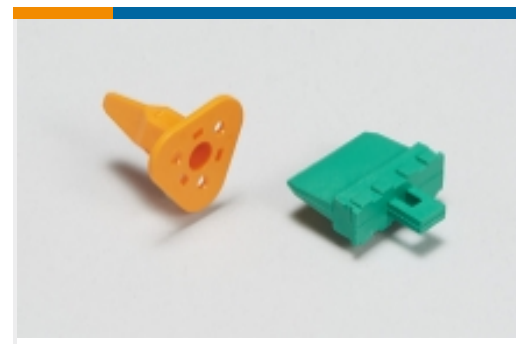
汽车端子(115)



汽车连接器护套(455)



汽车连接器盖帽(10)



汽车连接器锁和位置保证(3)

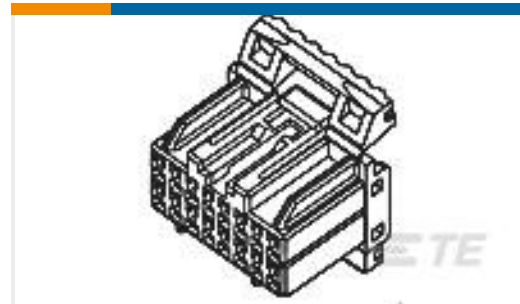


连接器密封件和盲堵(2)

## 客户还购买了



TE 产品编号1718562-1  
REC. HSG.,4POSN.,RAD.SEAL,AMP  
MCP2.8K



TE 产品编号175442-1  
HYBRID PLUG HSG 12P NATURAL



TE 产品编号1743163-1  
AMP MCP, 母端和公端



TE 产品编号2109006-2  
060 REC(S) CONT



TE 产品编号2050036-4  
64P ECU PLUG CONNECTOR



TE 产品编号2109435-2  
060/110/250 LIF 36P PLUG ASSY



TE 产品编号2294463-2  
MCON 1.2 CB TAB MONO



TE 产品编号2297494-1  
MQS ONE PIECE TAB 0.22~0.35 EMEA



TE 产品编号2298622-1  
24POS, HYBRID, REC HSG ASSY,  
UNSLD, COD A

## 文档

### 产品图纸

[060/110/250 LIF 38P PLUG ASSY WHI](#)

英文版本

### CAD 文件

[下载查看](#)

[ENG\\_CVM\\_CVM\\_2005575-1\\_G.3d\\_igs.zip](#)

英文版本

[下载查看](#)



[ENG\\_CVM\\_CVM\\_2005575-1\\_G.3d\\_stp.zip](#)

英文版本

**下载查看**

[ENG\\_CVM\\_CVM\\_2005575-1\\_G.2d\\_dxf.zip](#)

英文版本

**3D PDF**

3D

下载CAD文件代表我接受和同意[使用条款](#)。

---

### 数据表/目录页

[MULTILOCK Connector System](#)

英文版本

---

### 产品规格

[060/110/250 LIF 38P PLUG ASS'Y](#)

**产品规格**

英文版本