

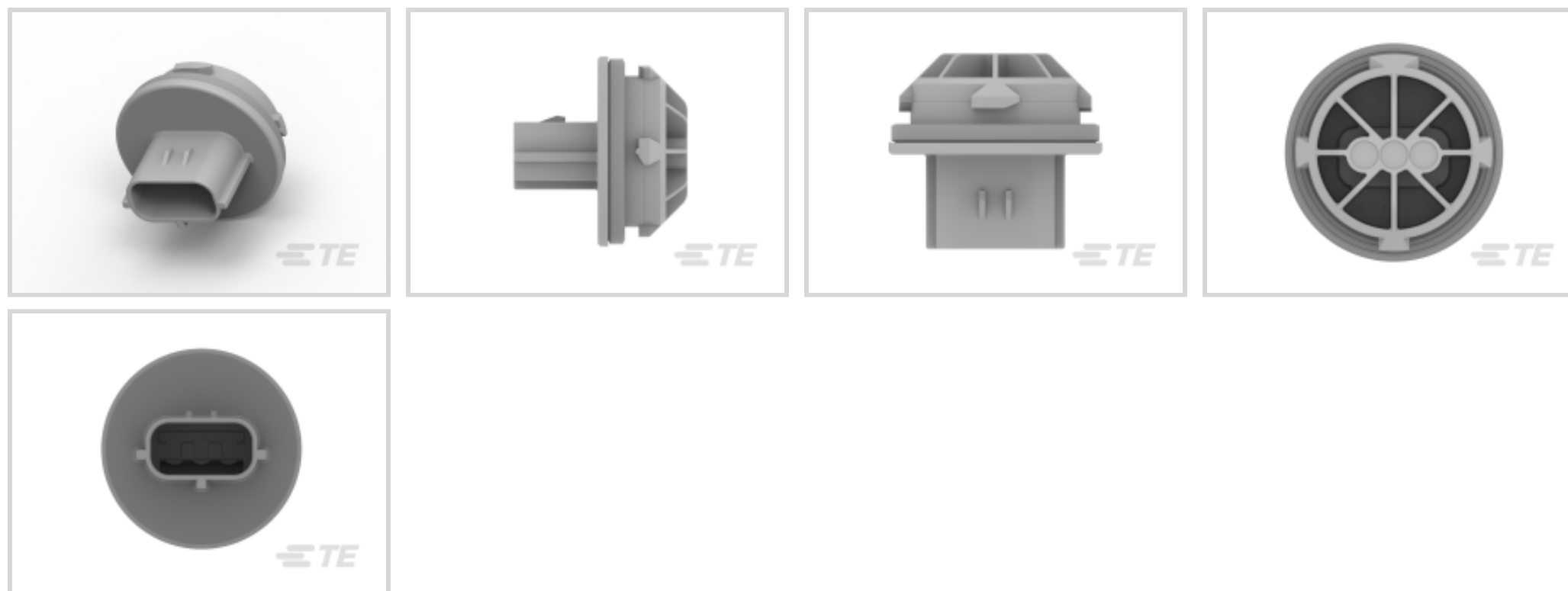
Econoseal, Econoseal J - 070

TE 内部编号 2005489-3

TE 内部产品描述 EJ 3P CAP ASSY LAMP TYPE GRY

ECONOSEAL，连接器壳体

[在 TE 官网查看>](#)



[所有 ECONOSEAL，连接器壳体 \(89\)](#)

产品合规性

[如需合规文档，请访问 TE 官网产品页面。>](#)

欧盟RoHS指令2011/65/EU	符合
欧盟ELV指令2000/53/EC	符合
中国电器电子产品有害物质限制使用管理办法（China RoHS 2，工业和信息化部携七部委2016年第32号令	没有超出阈值的受限材料
欧盟REACH法规(EC) No. 1907/2006	欧洲化学品管理局最新发布的SVHC候选清单: 2024年1月 (240) SVHC候选清单的声明更新至: 2023年1月 (233) 不含REACH SVHC
卤素含量	非低卤素 - 包含 Br 或 Cl > 900 ppm。
焊接工艺能力	不适合采用焊接工艺

产品合规免责声明

此信息基于对供应商的合理调查以及TE对供应商提供的信息的现有认知。此信息可能发生变化。经TE确认符合欧盟RoHS的产品编号，产品均质材料中铅、六价铬、汞、PBB、PBDE、DEHP、BBP、DBP和DIBP的最大浓度不超过0.1%，镉的最大浓度不超过0.01%或符合指令2011/65/EU(RoHS2)及其修订指令规定的豁免。根据2011/65/EU指令要求电子电气产品需要进行CE标识。元器件产品通常无需进行CE标识。经TE确认符合欧盟ELV指令的产品编号，产品均质材料中，铅、六价铬和汞的最大浓度不超过0.1%，镉的最大浓度不超过0.01%（按重量计算），或符合指令2000/53/EC(ELV)附录中规定的豁免。关于欧盟REACH法规，TE目前提供的此产品编号的物品中高度关注物质(SVHC)的信息是基于欧洲化学品管理局(ECHA)最新发布的“物品中物质的要求指南”，链接如下：<https://echa.europa.eu/guidance-documents/guidance-on-reach>

配套部件



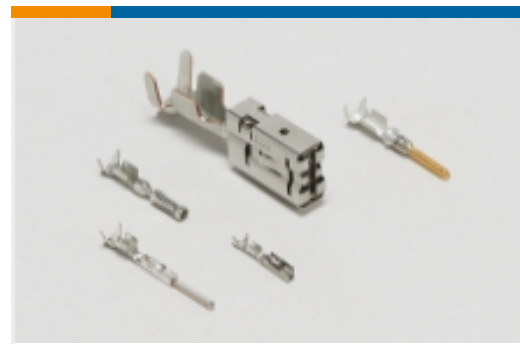
该系列中的其他产品 | Econoseal



该系列中的其他产品 | Econoseal J - 070



其他汽车连接器附件(1)



汽车端子(1)

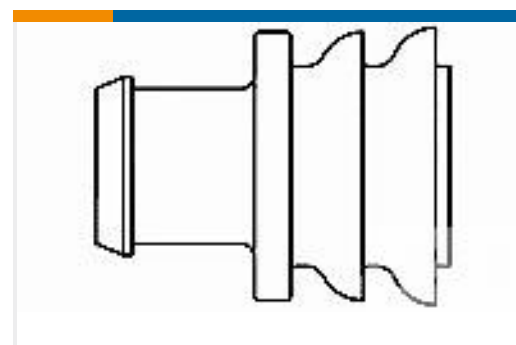


汽车连接器护套(4)



连接器密封件和盲堵(3)

客户还购买了

TE 产品编号206070-8
CABLE CLAMP KIT #17TE 产品编号DT04-2P
REC, 2P, GRY, NTE 产品编号DT06-2S
PLG, 2P, GRY, NTE 产品编号W2S
Wedgelocks: DEUTSCH DTTE 产品编号0460-202-16141
DEUTSCH Solid ContactsTE 产品编号282104-1
AMP SUPERSEAL 1.5MM, 连接器壳体TE 产品编号281934-2
SINGLE WIRE SEAL

文档

产品图纸

EJ 3P CAP ASSY LAMP TYPE GRY

英文版本

CAD 文件

3D PDF

3D

下载查看

[ENG_CVM_CVM_2005489-3_A.2d_dxf.zip](#)

英文版本

下载查看

[ENG_CVM_CVM_2005489-3_A.3d_igs.zip](#)

英文版本

下载查看

[ENG_CVM_CVM_2005489-3_A.3d_stp.zip](#)

英文版本



[数据表/目录页](#)

[Econoseal Connector Series](#)

英文版本