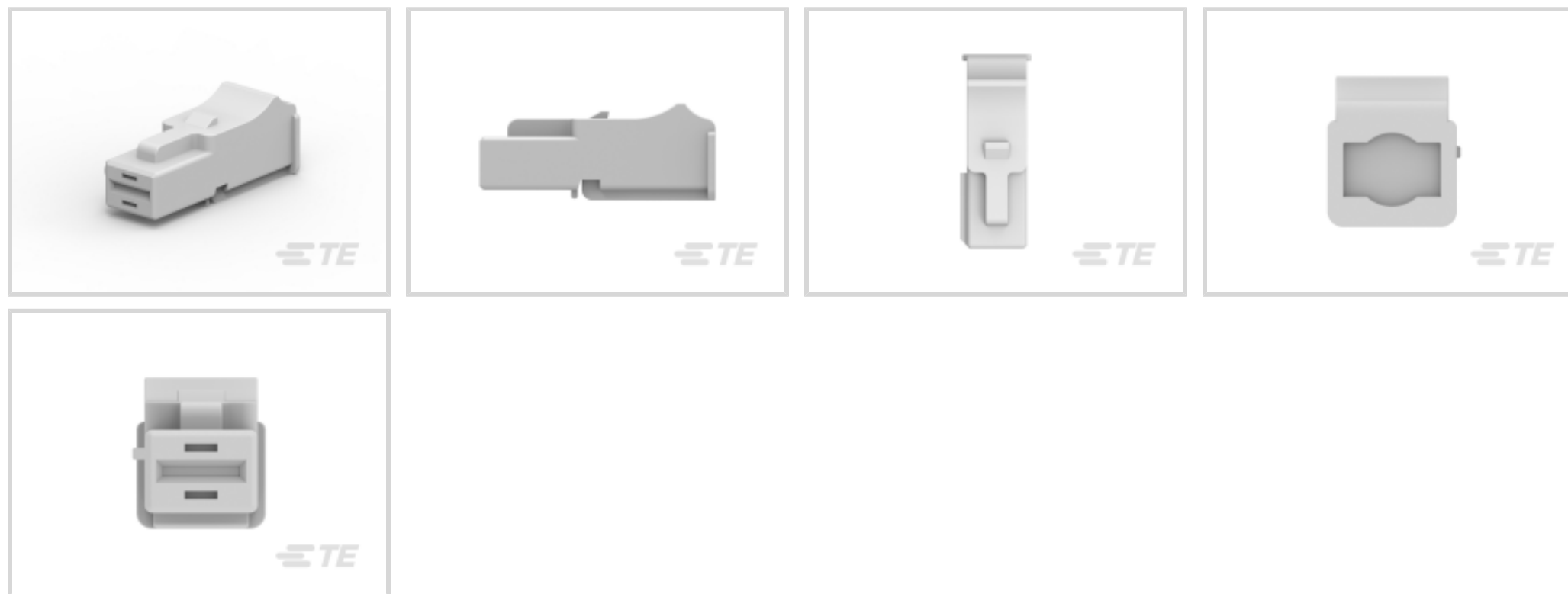




连接器 > 汽车连接器 > 汽车连接器护套 > AMP MCP Unsealed Connector Housings



连接器系统: **线到板, 线到设备**

位数: 1

连接器和壳体类型: **母端子护套**

可密封: 否

对接公端宽度: 9.5 mm [.374 in]

[所有 AMP MCP Unsealed Connector Housings \(195\)](#)

产品特性

产品类型特性

混合型连接器	否
连接器形状	矩形
连接器系统	线到板, 线到设备
连接器和壳体类型	母端子护套
可密封	否
主要锁定特性	端子上

结构特性

位数	1
行数	1

主体特性

出线角度	180°
主要产品颜色	土黄色

接触件特性

端子大小	9.5mm
端子类型	母端
对接公端宽度	9.5 mm[.374 in]

机械附件

端子位置保证	否
应力消除	不带
接合对准类型	极化, 极化
接合对准	带有
连接器安装类型	电缆安装 (自由悬挂)

壳体特性

外壳材料	PBT GF
------	--------

尺寸

连接器高度	16.9 mm[.665 in]
产品宽度	16.2 mm[.638 in]
产品长度	46 mm[1.811 in]

使用环境

工作温度 (最大值)	70 °C, 75 °C, 80 °C, 85 °C, 90 °C, 100 °C, 105 °C, 110 °C, 120 °C, 125 °C[158 °F][167 °F][176 °F][185 °F][194 °F][212 °F][221 °F][230 °F][248 °F][257 °F]
工作温度范围	-40 – 125 °C[-40 – 257 °F]

操作/应用

电路应用	电源
------	----

行业标准

UL 阻燃性等级	UL 94HB
----------	---------

其他

可维修	是
能够保证连接器位置	否

产品合规性

如需合规文档，请访问 [TE 官网产品页面](#)。>

欧盟RoHS指令2011/65/EU	符合
欧盟ELV指令2000/53/EC	符合

中国电器电子产品有害物质限制使用管理办法（China RoHS 2，工业和信息化部携七部委2016年第32号令

没有超出阈值的受限材料

欧盟REACH法规(EC) No. 1907/2006

欧洲化学品管理局最新发布的SVHC候选清单: 2024年1月 (240)
SVHC候选清单的声明更新至: 2024年1月 (240)
不含REACH SVHC

卤素含量

低卤素 - 每种均质材料的 Br、Cl、F、I < 900 ppm。也不含 BFR/CFR/PVC

焊接工艺能力

不适合采用焊接工艺

产品合规免责声明

此信息基于对供应商的合理调查以及TE对供应商提供的信息的现有认知。此信息可能发生变化。经TE确认符合欧盟RoHS的产品编号，产品均质材料中铅、六价铬、汞、PBB、PBDE、DEHP、BBP、DBP和DIBP的最大浓度不超过0.1%，镉的最大浓度不超过0.01%或符合指令2011/65/EU(RoHS2)及其修订指令规定的豁免。根据2011/65/EU指令要求电子电气产品需要进行CE标识。元器件产品通常无需进行CE标识。经TE确认符合欧盟ELV指令的产品编号，产品均质材料中，铅、六价铬和汞的最大浓度不超过0.1%，镉的最大浓度不超过0.01%（按重量计算），或符合指令2000/53/EC(ELV)附录中规定的豁免。关于欧盟REACH法规，TE目前提供的此产品编号的物品中高度关注物质（SVHC）的信息是基于欧洲化学品管理局（ECHA）最新发布的“物品中物质的要求指南”，链接如下：<https://echa.europa.eu/guidance-documents/guidance-on-reach>

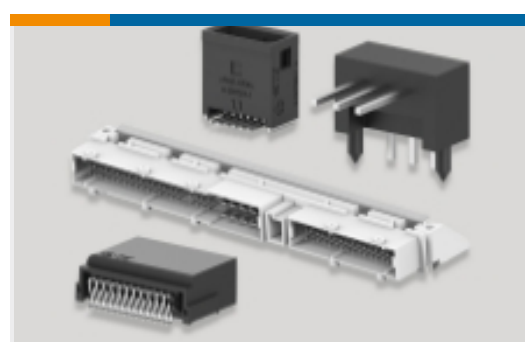
配套部件



该系列中的其他产品 | AMP MCP 9.5



该系列中的其他产品 | AMP MCP Connector System



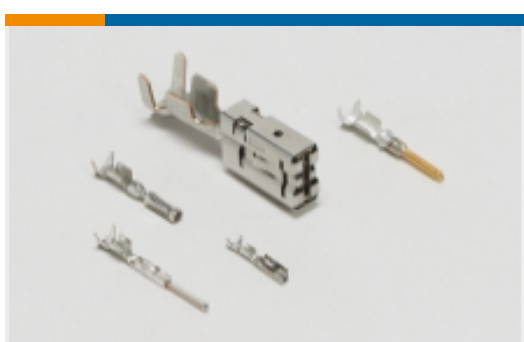
PCB 板端连接器及母端(28)



其他汽车连接器附件(2)



插入和拔出工具(13)



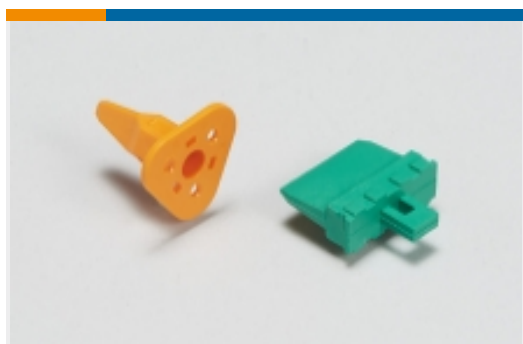
汽车端子(129)



汽车连接器护套(331)



汽车连接器盖帽(23)



汽车连接器锁和位置保证(6)



连接器密封件和盲堵(7)

客户还购买了



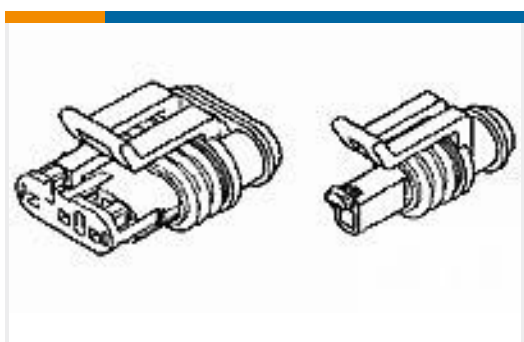
TE 产品编号206070-8
CABLE CLAMP KIT #17



TE 产品编号0462-201-20141
DEUTSCH Solid Contacts



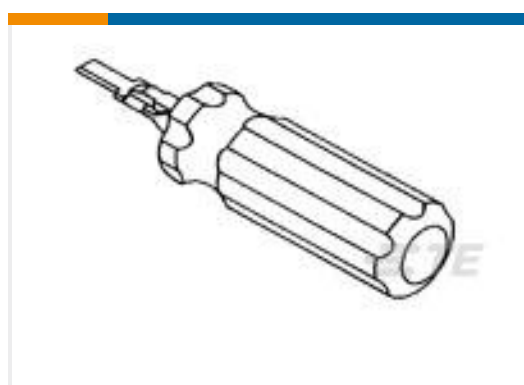
TE 产品编号W4P
Wedgelocks: DEUTSCH DT



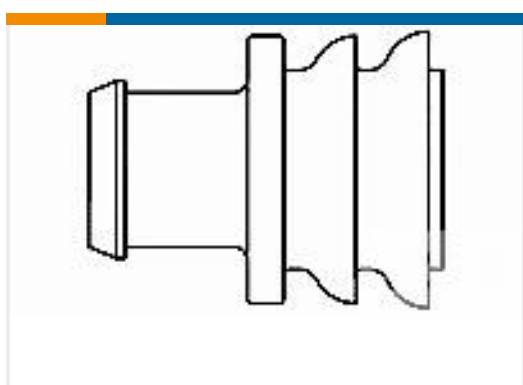
TE 产品编号282087-1
AMP SUPERSEAL 1.5 SERIES 3P PL



TE 产品编号114017-ZZ
SEALING PLUG, SIZE 12/16, WHT



TE 产品编号305183
EXTRACT TOOL TYPE 2 20-16



TE 产品编号281934-2
SINGLE WIRE SEAL

文档

产品图纸

MCP 9.5MM 1P PLUG HSG NAT

英文版本

CAD 文件

3D PDF

3D

下载查看

ENG_CVM_CVM_2005400-1_A.2d_dxf.zip



英文版本

下载查看

[ENG_CVM_CVM_2005400-1_A.3d_igs.zip](#)

英文版本

下载查看

[ENG_CVM_CVM_2005400-1_A.3d_stp.zip](#)

英文版本

下载CAD文件代表我接受和同意 [使用条款](#)。

产品规格

产品规格

英文版本